

# آریسان ۲

آریسان ۲



## راهنمای محصول و گارانتی

دارنده محترم

این کتابچه برای آگاهی شما از

- امکانات خودرو و نحوه استفاده بهینه از آن

- ضوابط استفاده از خدمات گارانتی

- شرایط بهره‌مندی از خدمات امداد خودرو

تهیه شده و حاوی نکات مهم ایمنی، عملکردی و نگهداری است.

لطفاً این کتابچه را همواره در خودرو به همراه داشته و در حفظ و نگهداری آن کوشا باشید.



رهنبره ویژه گوشی های هوشمند  
برای دریافت نرم افزار ایران خودرو

## نرم افزار تلفن همراه گروه صنعتی ایران خودرو IKCO mobile application

- معرفی تمامی محصولات گروه صنعتی ایران خودرو
- نمایش موقعیت جغرافیایی نمایندگی ها بر روی نقشه
- قابلیت مکان یابی خودرو و....

برای خواندن لینک بارکد، احتیاج به نرم افزار بارکدخوان بر روی گوشی هوشمند خود دارید.  
آن را باز کرده و دوربین موبایل را کمی به بارکد نزدیک کنید. پس از چند ثانیه برنامه به طور خودکار بارکد را خوانده  
و لینک نهفته در آن را به شما نمایش می دهد.

بِسْمِ اللَّهِ الرَّحْمَنِ الرَّحِيمِ

## خریدار گرامی

ضمن تشکر از شما برای خرید محصول شرکت ایران خودرو، تبریک ما را به جهت این انتخاب پذیرا باشید. امیدواریم خودروی جدید بتواند در لحظات شاد زندگی شما سهمی داشته باشد. شرکت ایران خودرو در تلاش است تا همزمان با ارتقاء کیفیت محصولات خود، با ارائه خدمات بهتر رضایت شما را جلب نماید و اعتقاد داریم که این رضایتمندی، کلید طلایی در موفقیت ما خواهد بود.

در این راستا کتابچه راهنمای محصول و گارانتی تهیه شده است تا در استفاده صحیح از امکانات وسیله نقلیه و نحوه رانندگی با آن و نیز شرایط بهره‌مندی شما از خدمات گارانتی و امدادی به شما کمک نماید. لذا بهتر است همواره آن را در محفظه داشبورد خودرو نگهداری کنید. برای استفاده آسانتر، این کتابچه به دو قسمت کلی "راهنمای محصول" و "راهنمای گارانتی" تقسیم شده است. در راهنمای محصول به مشخصات و امکانات محصول، نکات ایمنی و عملکردی برای رانندگی و نگهداری از خودرو، اطلاعات فنی و ... در قالب فصل‌های قبل از رانندگی، رانندگی، نگهداری خودرو، فوریت‌های فنی، اطلاعات فنی اشاره شده است.

در راهنمای گارانتی شرایط استفاده از خدمات گارانتی خودرو و نیز نحوه بهره‌مندی از خدمات امداد خودرو ایران در فصل‌های کلیات، توصیه‌های فنی، قانون و آیین‌نامه حمایت از مصرف‌کنندگان و خدمات امدادی و طلایی امداد خودرو ایران تشریح گردیده است. توجه داشته باشید که در صورت فروش خودرو قبل از اتمام دوره گارانتی، این کتابچه را به منظور اطلاع خریدار از مشخصات خودرو، حقوق خود و شرایط گارانتی به ایشان تسلیم نمایید. بدیهی است عدم اطلاع خریدار از اطلاعات مندرج در این کتابچه، حقی را برای ایشان ایجاد نخواهد کرد.

### نکته مهم:

- در این کتابچه به امکانات و مشخصات همه مدل‌های این خودرو اشاره شده و ممکن است بخشی از اطلاعات مندرج در مورد خودروی شما صادق نباشد. مواردی که اختصاص به برخی از مدل‌ها دارد، با علامت ستاره (\*) و توضیح "در صورت نصب در خودروی شما" مشخص گردیده است.

## عبارات خاص:



### اخطار

عدم توجه به دستورات ویژه که در کادرهای اخطار همراه با این علامت درج شده، ممکن است باعث آسیب جدی و به خطر افتادن سلامت راننده و یا سرنشینان خودرو شود.



### هشدار

عدم توجه به دستوراتی که در کادرهای هشدار دهنده همراه با این علامت درج شده است احتمال تصادف یا آسیب به خودرو را به دنبال خواهد داشت.

۱ خودروی شما در یک نگاه

۲ قبل از رانندگی

۳ رانندگی

۴ نگهداری خودرو

۵ فوریت‌های فنی

۶ اطلاعات فنی

راهنمای نگهداری و خدمات گارانتی

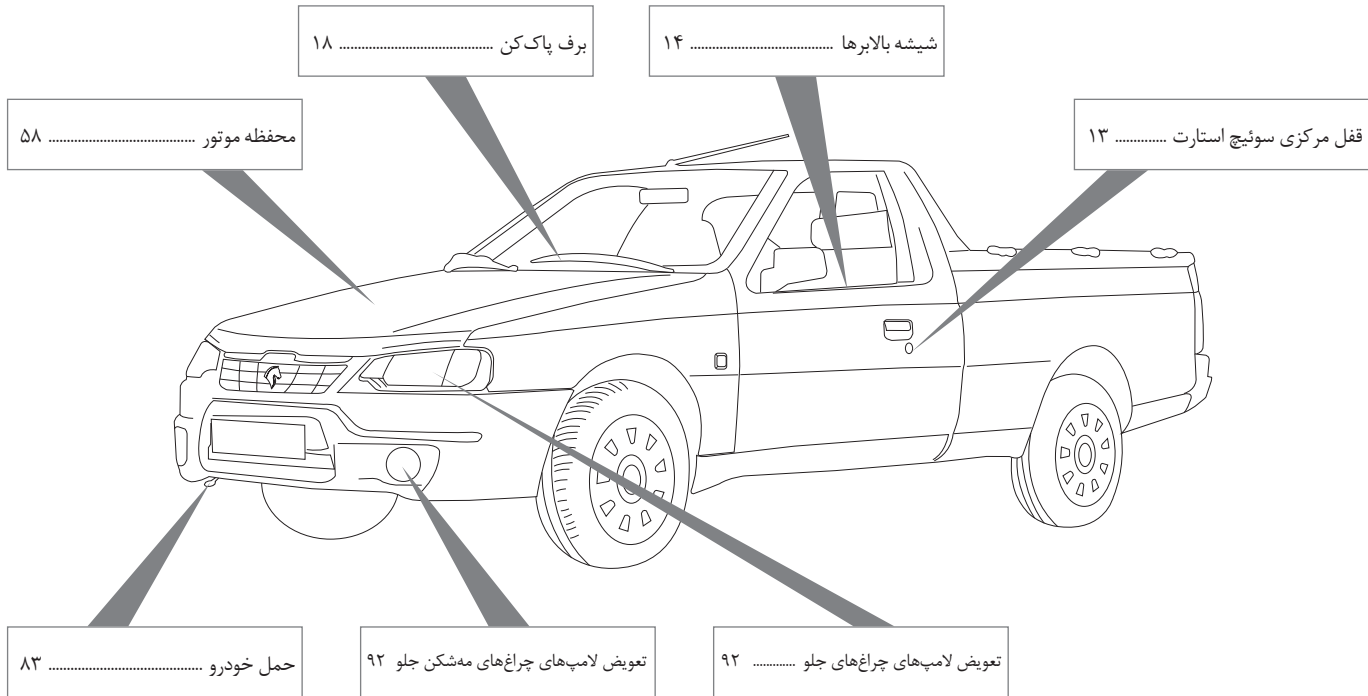
## مرور سریع مطالب

نگهداری خودرو	۶۵	باز و بسته کردن درها	۱۲
صرفه‌جویی در مصرف سوخت	۷۱	شیشه‌بالبرها	۱۴
کاهش مصرف سوخت و حفظ محیط زیست	۷۲	چراغ‌ها	۱۵
تدابیر زمستانی	۷۳	بوق و فلاشر	۱۷
شستشو و مراقبت از خودرو	۷۵	برف پاک‌کن و شیشه‌شوی	۱۸
تعویض چرخ‌ها	۸۰	سیستم ضد سرقت خودرو (ایموبیلازر)	۱۹
حمل خودرو	۸۳	صندلی‌ها	۲۰
فیوزها	۸۴	آینه‌ها و غربلیک فرمان	۲۱
باتری	۸۷	گرمایش و تهویه	۲۲
تعویض لامپ‌ها	۹۲	تجهیزات داخلی	۲۶
عوامل شناسایی خودرو	۹۶	سیستم صوتی	۲۷
ابعاد خودرو	۹۷	سیستم سوخت CNG	۳۰
اطلاعات فنی موتور	۹۹	روشن کردن و راندگی خودروی دوگانه‌سوز	۳۴
مصرف سوخت	۱۰۰	کمربند ایمنی	۳۶
اوزان خودرو	۱۰۱	کیسه هوا (AIRBAG)	۳۹
ظرفیت‌ها	۱۰۲	سیستم ترمز ABS	۴۳
مشخصات باتری و کولر	۱۰۳	نشانگرهای صفحه نمایش جلو آمپر	۴۶
مشخصات رینگ‌ها و تایرها	۱۰۴	چراغ‌های هشدار دهنده	۴۹
کلیات گارانتی	۱۰۹	راهنمای صفحه نمایش دیجیتالی	۵۳
سرویس‌ها	۱۱۹	روشن کردن موتور	۵۴
قانون و آیین‌نامه حمایت از حقوق مصرف‌کنندگان	۱۲۷	سیستم هشدار موانع عقب	۵۵
خدمات امدادی و طلایی امداد خودرو ایران	۱۳۹	محفظه موتور	۵۸



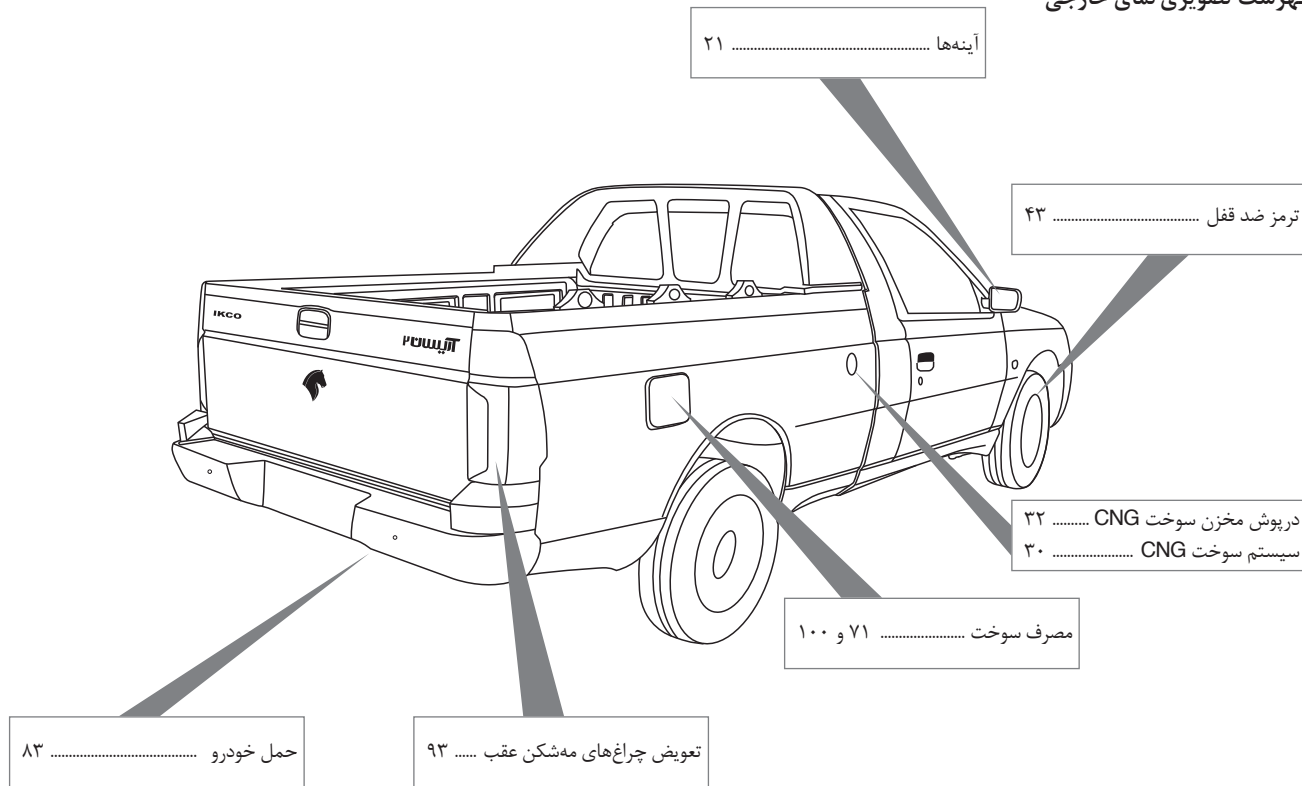
## خودروی شما در یک نگاه

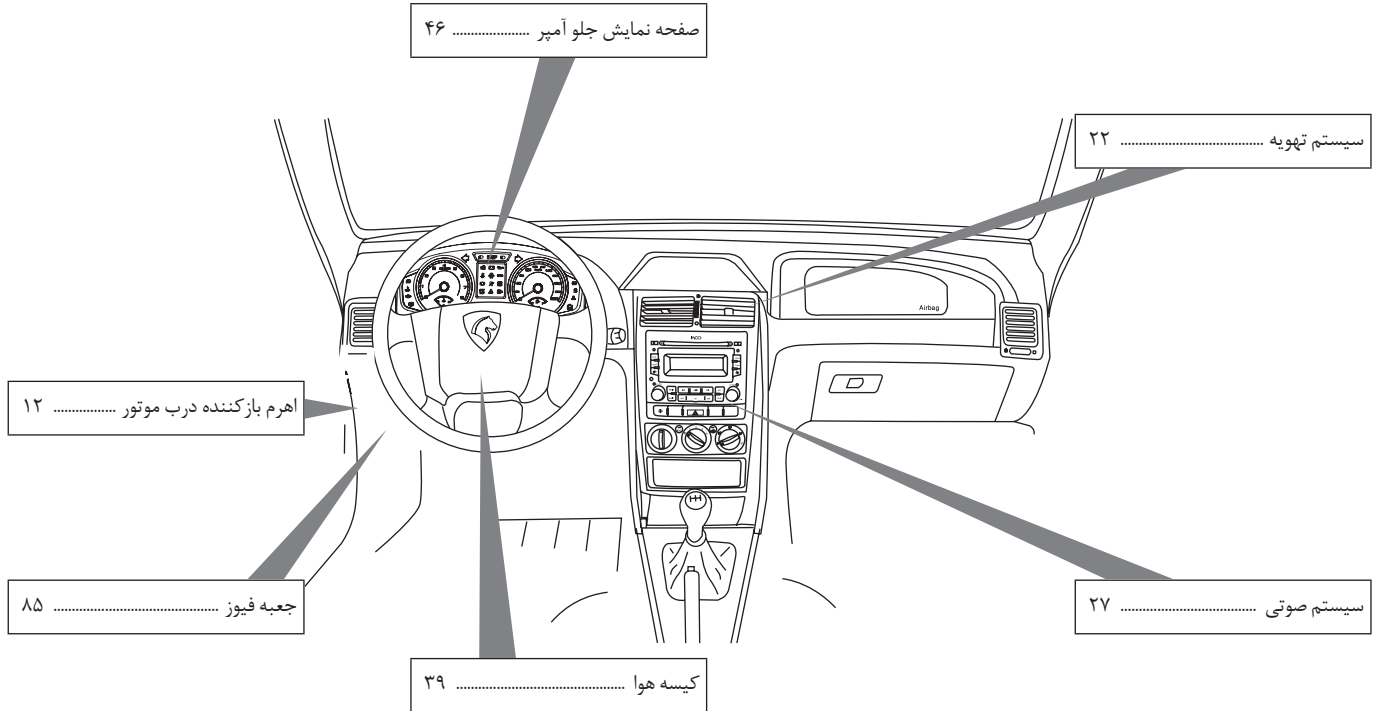
- ۶ ..... فهرست تصویری نمای خارجی
- ۸ ..... فهرست تصویری نمای داخلی
- ۹ ..... فهرست تصویری محفظه موتور

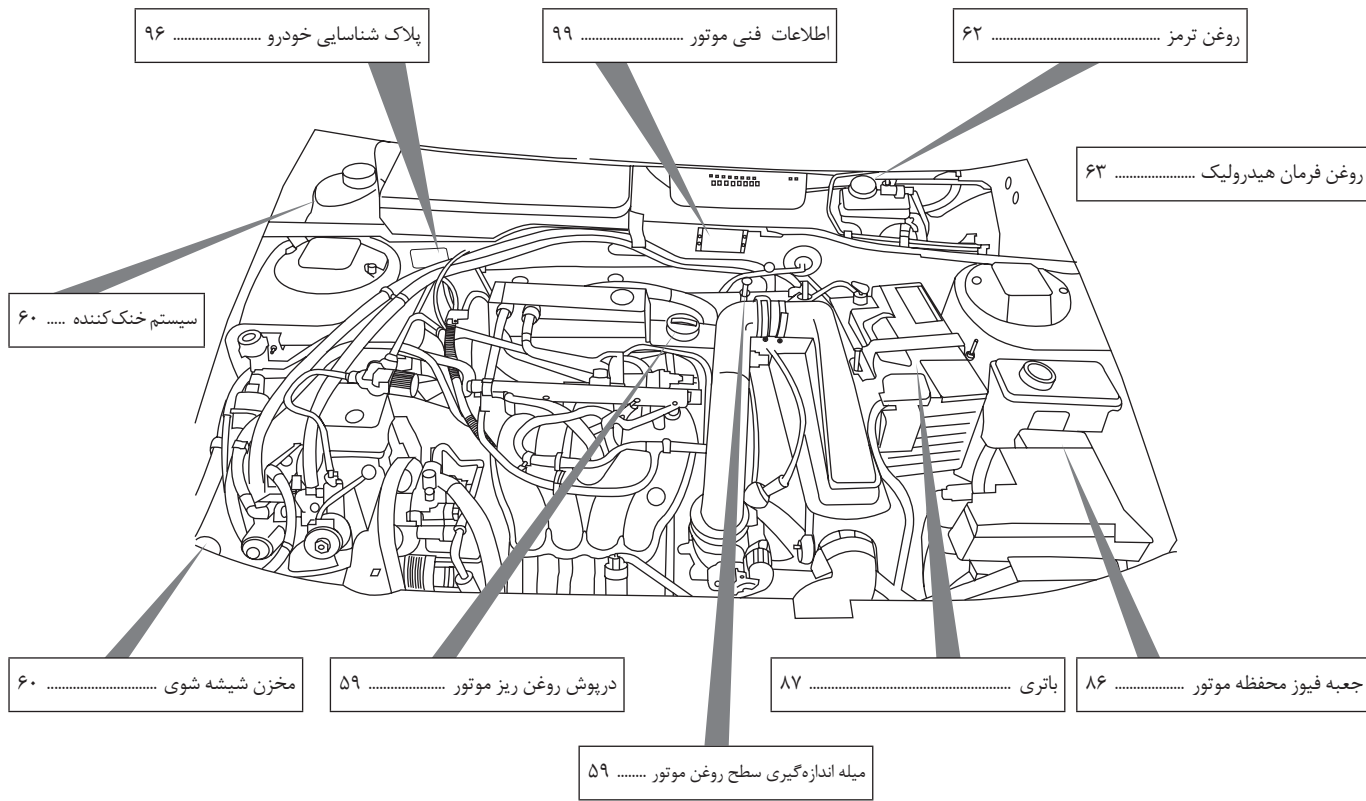




فهرست تصویری نمای خارجی







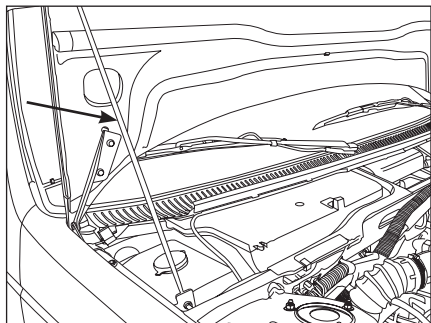


---

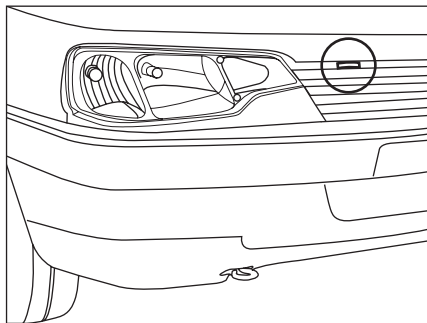
# ۲

## قبل از رانندگی

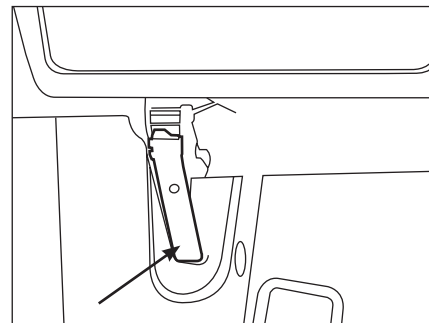
۲۲	..... گرمایش و تهویه	۱۲	..... باز و بسته کردن درها
۲۶	..... تجهیزات داخلی	۱۴	..... شیشه بالابرها
۲۷	..... سیستم صوتی	۱۵	..... چراغ‌ها
۳۰	..... سیستم سوخت CNG	۱۷	..... بوق و فلاشر
۳۴	..... روشن کردن و رانندگی خودروی دوگانه‌سوز	۱۸	..... برف پاک‌کن و شیشه‌شوی
۳۶	..... کمربند ایمنی	۱۹	..... سیستم ضد سرقت خودرو (ایموبیلایزر)
۳۹	..... کیسه هوا (AIRBAG)	۲۰	..... صندوق‌ها
۴۳	..... سیستم ترمز ABS	۲۱	..... آینه‌ها و غریبک فرمان



برای بستن میله تکیه‌گاه در موتور را پایین آورده و دوباره به گیره خود محکم کنید، سپس در موتور را از فاصله ۳۰ سانتی‌متری رها کنید. مطمئن شوید که در موتور کاملاً قفل شده باشد.



از بیرون ضامن زیر در موتور را به سمت خود بکشید تا زبانه ایمنی قفل خلاص شود.  
برای بازنگهداشتن در موتور از میله اتکا استفاده کنید.



#### در موتور

از داخل دستگیره زیر در موتور را به سمت خود بکشید تا ضامن آن رها شود.

#### نکته

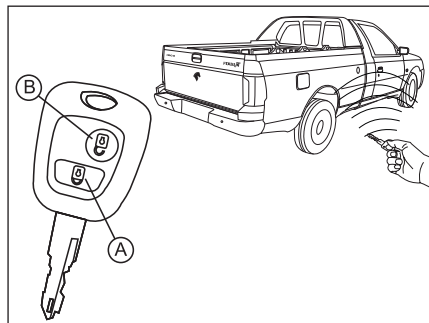
در صورتی که خودروی شما توسط سویچ کنترل از راه دور قفل شده باشد و اقدام به باز کردن خودرو با سویچ مکانیکی نمایید دزدگیر فعال بوده و باعث فعال شدن آژیر خواهد شد.

### عوض کردن باتری کنترل از راه دور

باتری مورد تأیید CR2032 ۳ ولت می‌باشد و یک هشدار دهنده صوتی، خالی شدن باتری را اطلاع می‌دهد. برای تعویض باتری، ابتدا پیچ را بیرون می‌آورید و آنگاه درپوش را از محل حلقه با استفاده از یک سکه باز نمایید.

اگر بعد از تعویض باتری، کنترل از راه دور عمل نکرد، مجدداً برنامه ریزی کنید.

باتری کنترل از راه دور را دور نیندازید باتری‌ها حاوی فلزات مضر برای محیط زیست هستند. آنها را به نمایندگی‌های مجاز ایران خودرو یا دیگر مکان‌های جمع‌آوری این مواد تحویل دهید.



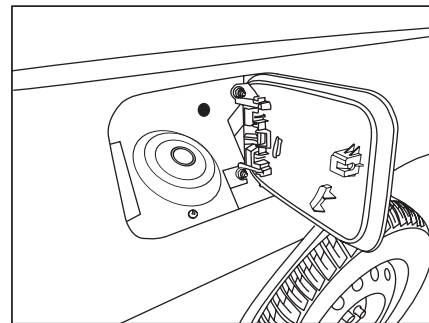
### قفل کردن

با یک فشار بر روی دکمه (A) درهای خودرو قفل می‌شود این عمل با روشن شدن چراغ راهنما حدوداً به مدت ۲ ثانیه نمایش داده می‌شود.

### باز کردن

با یک فشار بر روی دکمه (B) درهای خودرو باز می‌شوند. این عمل با دو بار چشمک زدن چراغ راهنما نمایش داده می‌شود.

چنانچه قفل درهای خودرو را باز کنیم ولی تا ۱۲ ثانیه هیچ یک از درهای خودرو باز نشوند، مجدداً عمل قفل شدن درها به صورت اتوماتیک انجام می‌شود. از زدن مداوم کلید کنترل از راه دور، خارج از برد خودرو خودداری کنید. زیرا در این حالت خطر از کار افتادن کنترل از راه دور یا پاک شدن برنامه آن وجود دارد و باید کنترل از راه دور مجدداً برنامه‌ریزی شود. (به فصل مربوطه مراجعه شود)



### در باک

پس از قرار دادن سوییچ در داخل درب باک و چرخاندن آن، نسبت به باز کردن درب باک اقدام نموده و سوختگیری خودرو را انجام دهید. لازم به ذکر است تا زمانی که درب باک را در محل خود قرار نداده و قفل ننموده اید نمی‌توانید سوییچ را از داخل آن بیرون آورید.

### کلیدها

با استفاده از این کلید قفل‌های در سمت راننده و در سرنشین جلو به صورت مجزا عمل می‌کنند.

### باز و قفل کردن با قفل مرکزی

با استفاده از این کلید همه درها با استفاده از قفل در راننده قفل می‌شوند. چنانچه یکی از درها باز باشد قفل مرکزی عمل نمی‌کند. عمل کنترل از راه دور نیز مانند عمل کلیدهاست با این تفاوت که با فاصله دور از خودرو عمل می‌کند.

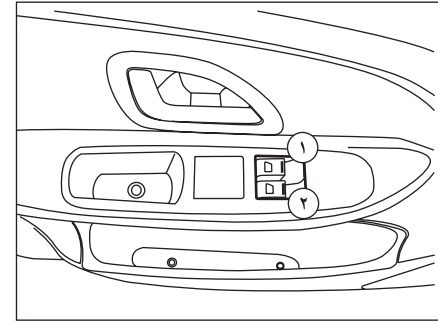


### اخطار



از نگهداری باتری‌های مستعمل در خانه یا رهاسازی آنها در طبیعت خودداری کنید، آنها را در اختیار سازمان‌هایی که مسئولیت جمع‌آوری و بازیافت اینگونه باتری‌ها را دارند قرار دهید.

- از قرار دادن کنترل از راه دور یا باتری در دسترس کودکان به شدت پرهیز نمایید زیرا بلعیدن باتری می‌تواند منجر به مرگ گردد. در صورت بلعیده شدن سریعاً به مراکز درمانی مراجعه نمایید.



### ۱- شیشه بالابرها

حالت دستی : کلید را به آرامی فشار دهید یا بکشید، شیشه به محض رها کردن کلید از حرکت باز می‌ایستد. حالت خودکار : کلید را محکم و پیوسته فشار دهید یا بکشید، شیشه کاملاً باز یا بسته می‌شود. (باز شدن خودکار شیشه سمت راننده در تمامی حالات سوئیچ امکان‌پذیر است.)

### ۲- سمت سرنشین

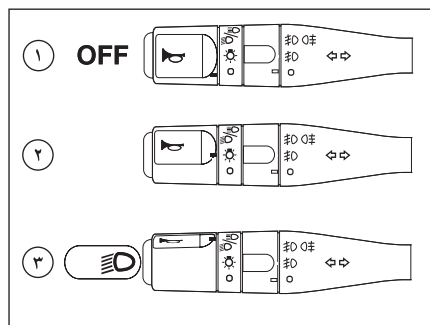
روی در سمت راست نیز یک دکمه مخصوص شیشه همان در وجود دارد که سرنشین می‌تواند شیشه سمت خود را با استفاده از آن کلید باز و بسته کند.



### اخطار

- هیچگاه خودرویی را که در آن کودک (یا حیوانی) قرار دارد و کارت کلید نیز درون آن می‌باشد، ترک نکنید، در واقع کودک (یا حیوان) می‌تواند شیشه بالابرها را برقی را فعال کنند و باعث گیر کردن بخشی از بدن (گردن، بازو، دست و...) بین شیشه شود و این امر می‌تواند منجر به وارد آمدن جراحات جدی گردد. در صورت گیر کردن توسط شیشه، بلافاصله با فشردن کلید در جهت مخالف مشکل را حل کنید.
- ماندن انگشت، دست و سر میان شیشه برقی در حال بسته شدن، می‌تواند جراحات جدی ایجاد کند. بسته شدن غیر صحیح شیشه‌ها می‌تواند باعث جراحات شدید بشود.
- شیشه بالابرها برقی خودرو با وجود سیستم حفاظتی ضد مانع تنها از وارد شدن صدمات شدید در اثر اعمال نیروی زیاد جلوگیری می‌کند. لذا توصیه می‌شود همواره احتیاط معمول را رعایت کنید.

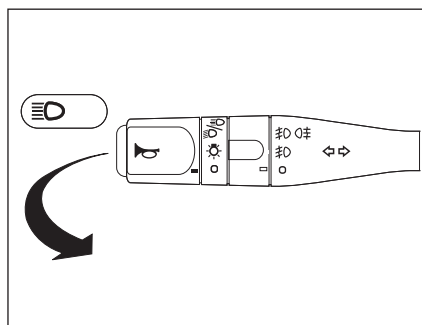




### کلید چراغ‌ها

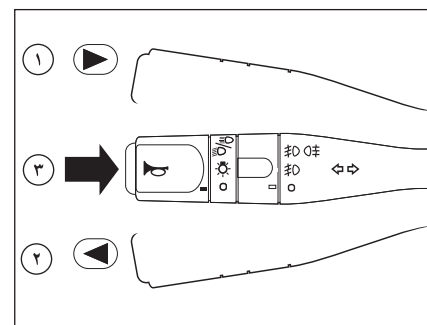
- وضعیت ۱: همه چراغ‌ها خاموش  
 وضعیت ۲: چراغ‌های کوچک، عقب و صفحه نمایش جلو  
 داشبورد  
 وضعیت ۳: چراغ‌های جلو روشن

**سوت اخطار:** راننده را هنگام خارج شدن از خودرو، متوجه روشن بودن چراغ‌های جلو می‌کند و در صورتی به صدا در می‌آید که در راننده باز بوده و سوئیچ بسته باشد.



### نور پایین و بالا

برای تغییر نور پایین و بالا، اهرم را کاملاً به طرف فرمان بکشید (در این حالت نشانگر آبی نور بالا روشن می‌شود). برای علامت دادن با چراغ‌های اصلی (چراغ زدن)، اهرم را تا نیمه به طرف فرمان بکشید و رها کنید.



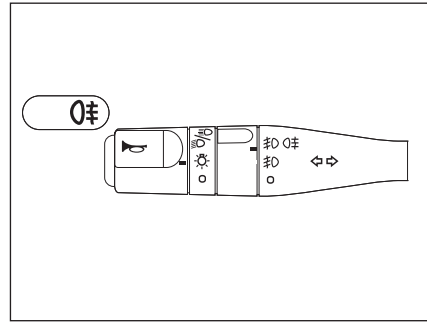
### دسته راهنما

وضعیت ۱، ۲: قبل از گردش به چپ، اهرم را به طرف پایین و قبل از گردش به راست اهرم را به طرف بالا حرکت دهید. (چراغ هشدار دهنده سبز روی صفحه نمایش جلو داشبورد در جهت گردش چشمک خواهد زد.)  
 (در صورت زدن یک ضربه بر روی راهنمای چپ یا راست، راهنما فعال شده و پس از ۴ بار چشمک زدن خاموش می‌شود. تعداد فلاشرها با دستگاه عیب‌یاب قابل تنظیم می‌باشد).



### اخطار

قبل از شروع به رانندگی در شب: از عملکرد صحیح تجهیزات الکتریکی اطمینان حاصل نمایید و چراغ‌های خودرو را تنظیم نمایید. (در صورت حمل بار بیش از حد معمول) بطور کلی، دقت کنید که چراغ‌ها پوشیده شده نباشند. (کثیفی، گل، برف و یا هرگونه شیء روی آنها را نپوشانده باشد).

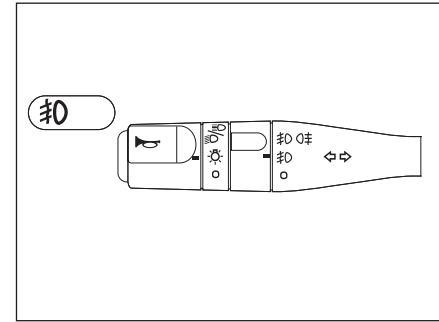


### چراغ‌های مه‌شکن عقب

برای روشن کردن چراغ‌های مه‌شکن عقب، بخش میانی دسته راهنما را دو مرحله به طرف بالا بچرخانید، هنگامی که چراغ‌های مه‌شکن روشن هستند همزمان نشانگری روی صفحه نمایش جلو داشبورد روشن می‌شود. این چراغ‌ها روشن می‌شوند به شرطی که:

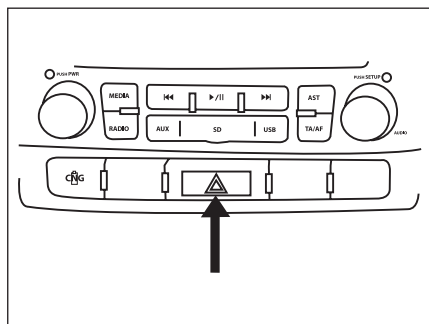
- چراغ‌های اصلی جلو یا کوچک روشن باشند.
- چراغ‌های جانبی و چراغ‌های مه‌شکن جلو (در صورت وجود) روشن باشند.

توجه داشته باشید از چراغ مه‌شکن فقط در مواردی استفاده کنید که محدوده دید کم باشد زیرا در شرایط دید عادی باعث ناراحتی رانندگان دیگر می‌شود.




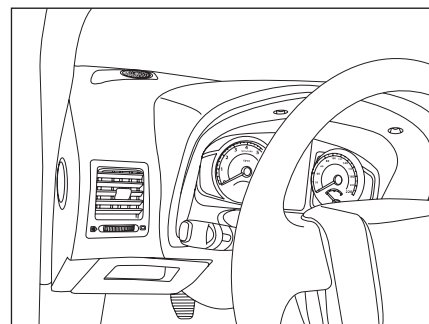
### چراغ‌های مه‌شکن جلو

برای روشن کردن چراغ‌های مه‌شکن جلو، بخش میانی دسته راهنما را یک مرحله به طرف بالا بچرخانید. هنگامی که چراغ‌های مه‌شکن روشن هستند، همزمان نشانگری روی صفحه نمایش جلو داشبورد روشن می‌شود. این چراغ‌ها تنها هنگامی روشن می‌شوند که چراغ‌های اصلی جلو یا چراغ‌های کوچک روشن باشند.




**چراغ اعلام خطر (فلاشر):**

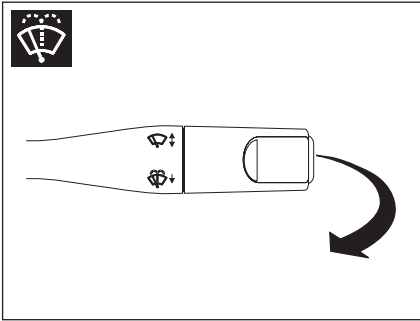
کلید این چراغ بر روی رادیو پخش تعبیه شده است. 



**بوق**

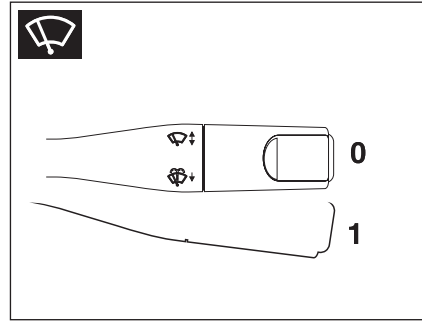
**علائم اخطار:**

- ۱- بوق: انتهای دسته راهنما را به داخل فشار دهید.
- ۲- علامت دادن با نور بالا: دسته راهنما را به طرف فرمان بکشید.
- ۳- چراغ‌های راهنما:  سمت راست: دسته راهنما را به طرف بالا فشار دهید.
- سمت چپ: دسته راهنما را به طرف پایین فشار دهید.
- موقع سبقت گرفتن یا تغییر مسیر دادن: دسته راهنما را قدری در جهت مورد نظر حرکت دهید.
- تغییر مسیر کامل: برای گردش کامل، دسته راهنما را تا انتها به سمت مورد نظر فشار دهید.
- در اثر برگشت فرمان، دسته راهنما به‌طور خودکار به حالت اولیه برمی‌گردد.

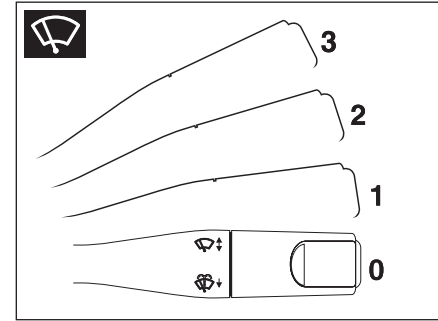


### شست و شوی شیشه

برای شست و شوی شیشه، اهرم را به طرف خود بکشید. یک بار کشیدن اهرم، برف پاک کن ها سه بار حرکت می کنند. مادامی که اهرم را نگه دارید، شیشه شوی کار می کند. با کشیدن اهرم، بلافاصله پاشش آب آغاز و پس از پاشش آب به مدت ۰/۷ ثانیه، برف پاک کن ها شروع به حرکت می نمایند. مادامیکه اهرم را نگاه داشته اید، عمل پاشش آب و شستشو بدون توقف انجام می شود؛ ولی به محض رها نمودن اهرم، برف پاک کن ها پس از سه مرتبه حرکت باز می ایستند که نهایتاً پس از گذشت ۳ ثانیه از توقف، حرکت چهارم برف پاک کن جهت پاک کردن کامل شیشه صورت می پذیرد.



**حرکت تکی برف پاک کن (تنها یک رفت و برگشت)**  
برای یک بار حرکت برف پاک کن، اهرم را با یکبار به طرف پایین بکشید و رها کنید.  
با نگه داشتن اهرم به طرف پایین، برف پاک کن بطور پیوسته حرکت خواهد کرد.



### برف پاک کن

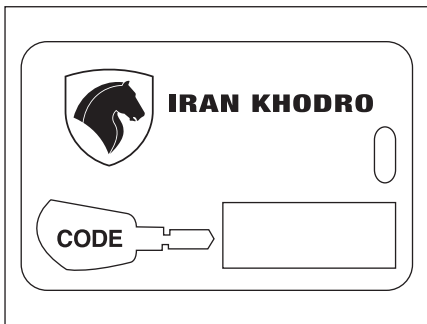
کنترل برف پاک کن ها و شیشه شوی توسط دسته سمت راست فرمان و فقط در حالی که سوئیچ باز است، انجام می گیرد.

- 0- خاموش
- 1- برف پاک کن زمانی
- 2- سرعت کند
- 3- سرعت تند



### هشدار

در هنگام یخ زدگی، اطمینان حاصل کنید که تیغه های برف پاک کن یخ نزده باشد (خطر داغ کردن موتور برف پاک کن). وضعیت تیغه ها را بررسی نمایید. هنگامی که کارایی تیغه ها پایین می آید، باید آنها را تعویض نمود. (تقریباً هر سال) شیشه جلوی خودرو را به طور مرتب تمیز کنید، در صورتی که قبلاً از متوقف کردن برف پاک کن ها (حالت 0) موتور را خاموش کنید، تیغه های برف پاک کن در هر وضعیتی که باشند متوقف خواهند شد. بعد از روشن کردن موتور، کافی است برف پاک کن را در حالت 0 قرار دهید تا تیغه ها به حالت توقف بازگردند. هنگام بازکردن در موتور اطمینان حاصل کنید که دسته برف پاک کن در وضعیت 0 (توقف) قرار دارد. (خطر ایجاد جراحت).



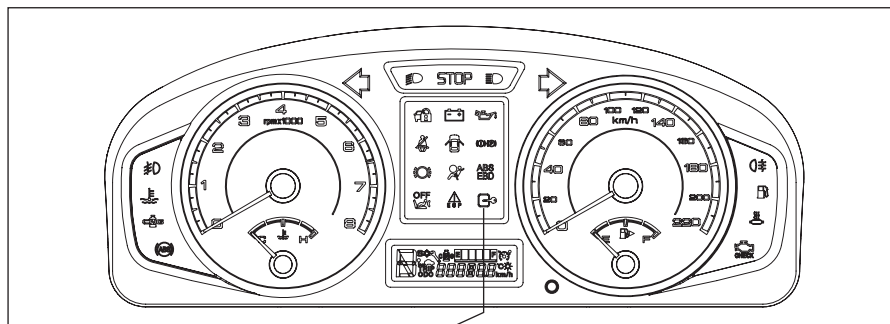
### کارت کد محرمانه

این کارت شامل کد شناسایی است که نمایندگی هنگام کار روی سیستم به آن نیاز دارد.

این کد توسط برچسبی پوشانده شده است که در صورت نیاز، می‌توان برچسب را پاک نموده و به کد دسترسی پیدا کرد.

کارت شناسایی خودرو خود بایستی در یک مکان مطمئن نگهداری شده و هرگز در داخل خودرو قرار داده نشود.

وجود نشانگر چشمک زن بر روی پانل جلو (مطابق شکل) به هنگام خاموش بودن خودرو نشانگر نصب این سیستم بر روی خودرو می‌باشد.



نشانگر چشمک زن

### سیستم ضد سرقت خودرو (Immobilizer)

این کلیدها پس از لحظاتی از خاموش شدن موتور، سیستم موتور را کنترل نموده و بدین وسیله از روشن شدن موتور بدون کلید اصلی جلوگیری می‌کند. عملکرد:

هر کلید دارای یک قطعه الکترونیکی است که دارای کد مخصوصی می‌باشد. وقتی کلید وارد مغزی سوئیچ می‌گردد کد کلید تشخیص داده شده و استارت زدن امکان‌پذیر خواهد بود. چنانچه کلید دارای کد نبوده و یا دارای کدی متفاوت با کد ذخیره شده در حافظه‌ی سیستم باشد، استارت موتور کار نخواهد کرد.



### اخطار

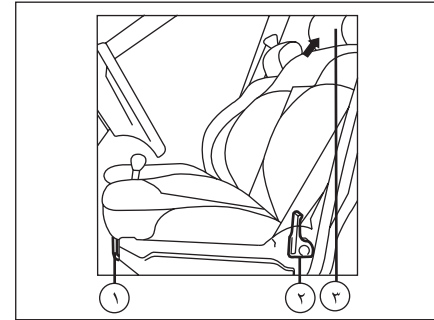
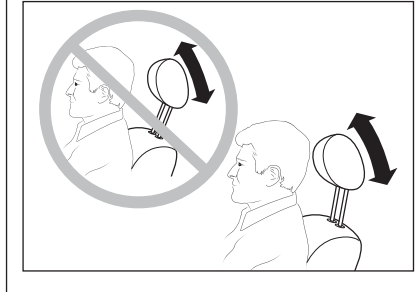
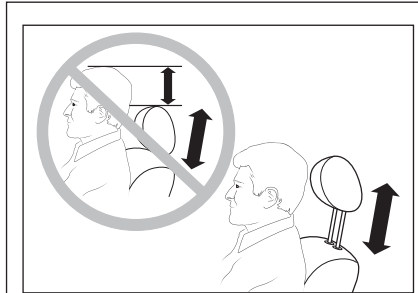
- در صورت نصب روکش دوم صندلی‌ها دقت نمایید که بندهای نگهدارنده روکش مانع حرکت میله‌های تنظیم موقعیت صندلی راننده نگردند، جهت نصب روکش دوم به نمایندگی‌های مجاز مراجعه نمایید.

- باز و بستن صندلی می‌بایست مطابق پروسه انجام گردد و نکات ایمنی رعایت شود لذا در صورت نیاز به باز و بستن صندلی‌ها حتماً به نمایندگی‌های مجاز مراجعه نمایید.



### اخطار

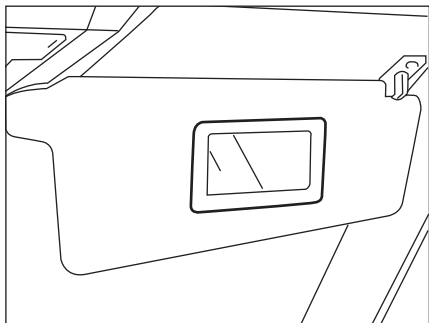
جهت کاهش صدمات جانی و ایمنی به راننده و سرنشین جلو، لازم است تنظیمات ارتفاع پشتی سر و وضعیت سر نسبت به پشتی به پشتی سر، مطابق تصاویر حتماً رعایت گردد.



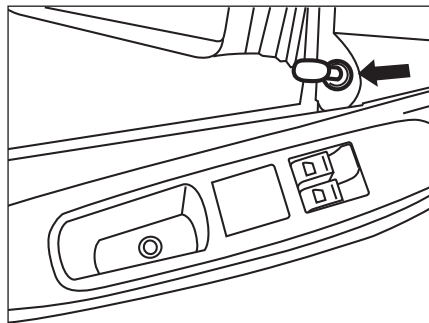
### صندلی‌ها

#### تنظیم صندلی به صورت دستی:

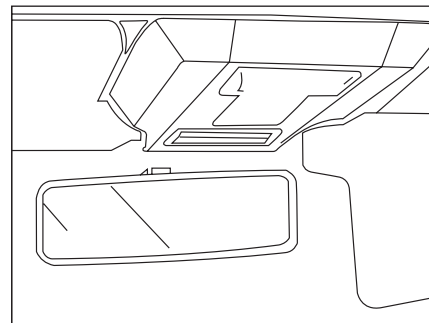
- ۱- جلو و عقب بردن صندلی: دستگیره قفل کن را به بالا بکشید و صندلی را حرکت دهید تا در محل دلخواه قرار بگیرد، سپس دستگیره را رها کنید تا در همان جاقفل شود.
- ۲- تنظیم زاویه پشتی صندلی: اهرم را تا رسیدن پشتی به نقطه دلخواه عقب نگهدارید.
- ۳- پشت سری صندلی: برای تنظیم ارتفاع به بالا بکشید.



**آینه آرایش:** آفتابگیر سرنشین به یک آینه آرایشی درپوش‌دار مجهز است که برای استفاده از آن لازم است آفتابگیر را پایین آورید.



**آینه‌های جانبی**  
قبل از تنظیم، آینه را با دست از بیرون به حالت معمول قرار دهید.  
**تنظیم دستی آینه:** به وسیله اهرم مربوطه از داخل انجام می‌شود.



**آینه‌ها**  
**آینه داخلی**  
آینه داخلی برای دو حالت، رانندگی هنگام روز و هنگام شب قابل تنظیم می‌باشد. وضعیت شب انعکاس نور بالای خودروهای پشت سر را در شب کم می‌کند.



**اخطار**

تصویر اجسام در آینه دورتر از فاصله واقعی آنها به نظر می‌رسد.



**اخطار**

هیچگاه خودرویی را که در آن کودک (یا حیوانی) قرار دارد و کارت کلید نیز درون آن می‌باشد، ترک نکنید، در واقع کودک (یا حیوان) می‌تواند شیشه بالابرهای برقی را فعال کنند و باعث گیر کردن بخشی از بدن (گردن، بازو، دست و ...) بین شیشه شود و این امر می‌تواند منجر به وارد آمدن جراحات جدی گردد. در صورت گیر کردن توسط شیشه، بلافاصله با فشردن کلید در جهت مخالف مشکل را حل کنید.



**اخطار**

- از تنظیم آینه‌ها در حین رانندگی اجتناب کنید.  
تنظیم آینه‌ها می‌بایست در زمان توقف کامل انجام شود.  
- از وضعیت شب فقط در زمان نیاز مبرم استفاده کنید زیرا باعث کاهش وضوح تصاویر پشت سر می‌شود.

## تهويه - بخاری

### سیستم تهویه

- ۱- رفع یخ زدگی و بخار گرفتگی شیشه‌ها
- ۲- دریچه‌های تهویه جانبی
- ۳- دریچه‌های تهویه میانی
- ۴- دریچه‌های تهویه زیر پای سرنشین جلو

## بخار زدایی

الف) زمانیکه هواسرداست و برای آب کردن بهتر یخ شیشه‌ها:

- در صفحه تنظیم، حالت شیشه جلو را انتخاب کنید.

- کلید تنظیم دما را در بخش قرمز قرار دهید.

- کلید سرعت دمنده را در حالت حداکثر قرار دهید.

با این کار دمای شیشه را افزایش می‌دهید و از ایجاد بخار بر روی آن جلوگیری می‌کنید.

ب) در صورتیکه هوا مطلوب است ولی رطوبت هوا بالا است:

- کلید تنظیم دما را در ناحیه آبی قرار دهید.

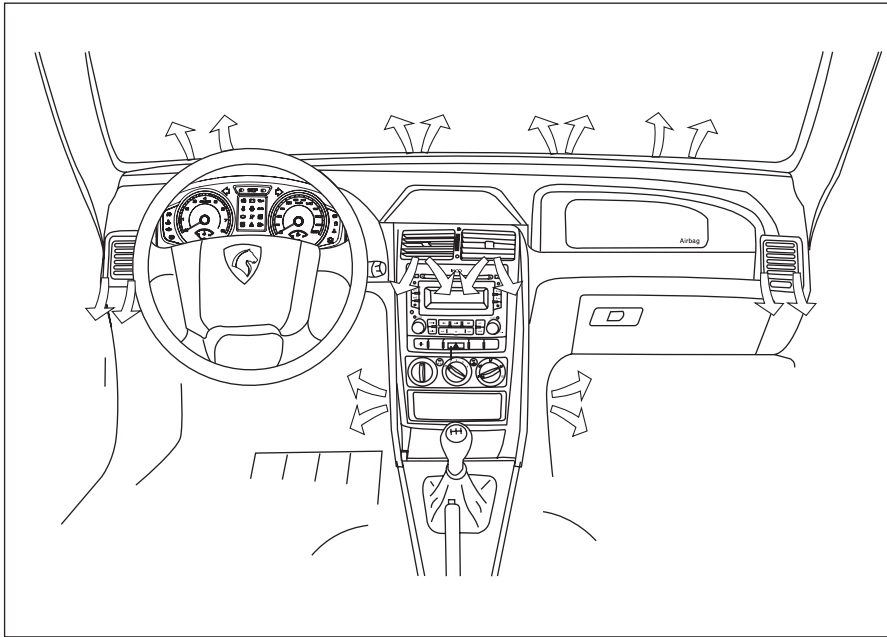
- سیستم تهویه را در حالت گردش داخلی هوا قرار دهید.

- کلید کولر را فشار دهید.

- سرعت دمنده را در حالت حداقل قرار دهید. با این کار رطوبت هوای داخل را کاهش می‌دهید و از ایجاد بخار بر

روی شیشه جلوگیری می‌کنید.

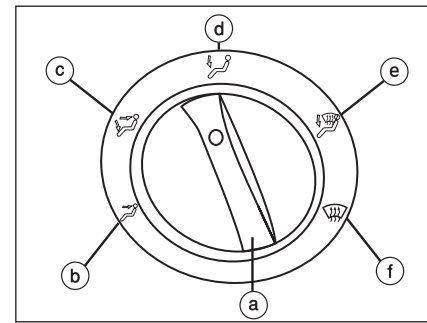
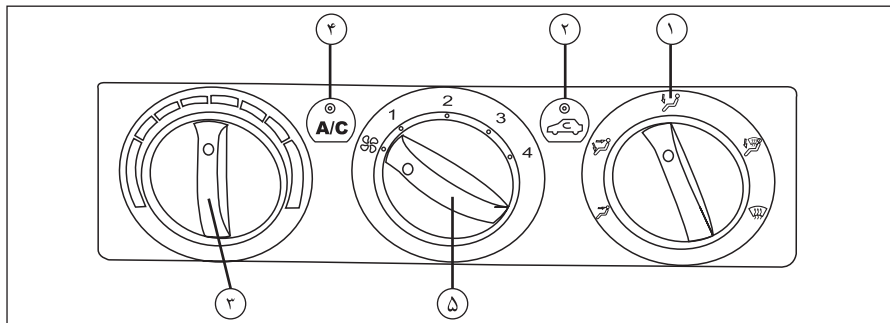
استفاده از هر یک از دو روش فوق و یا ترکیب آنها بستگی به راحتی شما در حین رانندگی دارد. در بعضی از موارد باز گذاشتن یکی از شیشه‌های جانبی به اندازه ۲ سانتیمتر مفید خواهد بود.



### اخطار

- برای جلوگیری از رسوب گرفتگی بخاری، از آب مقطر (در رادیاتور) استفاده نمائید.
- کولر خودرو را هر ۱۵ روز یکبار حداقل بمدت ۱۰ دقیقه روشن نمائید. (حتی در زمستان)
- برای خاموش کردن کولر خودرو، ابتدا دکمه A/C را خاموش کرده و پس از چند ثانیه موتور را خاموش نمائید.
- مدار سیال خنک کننده را باز نکنید، این سیال برای چشم و پوست خطرناک است.






### تهویه - بخاری و توزیع هوا

#### ۱- اهرم تنظیم دریچه هوا

- a- اهرم تنظیم توزیع هوا
- b- به طرف وسط و طرفین خودرو
- c- به طرف وسط و زیر پا
- d- به طرف زیر پا
- e- به طرف شیشه و زیر پا
- f- به طرف شیشه (بخ زدائی و بخارزدائی شیشه)

برای پاک کردن سریع بخار و یخ زدگی روی شیشه‌های جانبی، کلید سرعت پنکه و درجه حرارت را روی وضعیت حداکثر قرار دهید. به منظور برخورداری از هوای تازه در داخل اتاق خودرو و توزیع مناسب آن، مراقب باشید که مانعی در مسیر شبکه‌های بیرونی ورود هوا واقع در پایین شیشه جلو و همچنین دریچه‌های تهویه زیر صندلی‌ها، وجود نداشته باشد.

### ۲- کلید چرخش هوای داخل خودرو

- a- کلید  را فشار دهید تا چراغ خاموش گردد، دریچه هوای بیرون باز شده و هوا از بیرون به داخل خودرو می‌آید. موارد استفاده:
- در هوای سرد زمستان و هنگام استفاده از بخاری جهت تهویه بهتر هنگامی که دود و غبار وجود ندارد.
- بخار زدایی شیشه در فصول سرد و بارانی
- در صورت نیاز به هوای تازه

### چرخش هوای داخل خودرو

- b- دکمه مربوط را فشار دهید (چراغ روشن می‌شود). دریچه ورودی هوای بیرون مسدود گردیده و فقط هوای درون خودرو به گردش درمی‌آید.
- این وضعیت فقط در حالت‌های زیر مورد استفاده قرار خواهد گرفت:
- جلوگیری از هوای نامطلوب بیرون (گرد و خاک، بوی

نامطبوع و غیره)

- گرم شدن و سرد شدن سریع داخل اتاق
- عملکرد بهتر سیستم کولر

### ۳- اهرم تنظيم دما

تنظيم دما:

- آبي: سرد

- قرمز: گرم

برای متعادل نگهداشتن درجه حرارت داخل اتاق خودرو، زمانی که دمای هوای بیرون بین ۵- تا ۵+ درجه سانتیگراد می باشد اقدامات زیر را انجام دهید:

- تنظيم کننده هوا (۳) را در وسط ناحیه قرمز قرار دهید.

- توزیع کننده هوا (۱) را بین وضعیت تهویه شیشه جلو و

وضعیت تهویه طرفین و میانی قرار دهید.

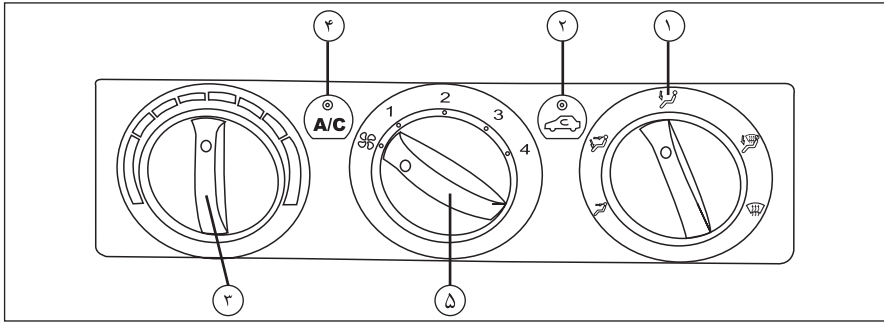
(f در صفحه ۲۵)

### ۴- کولر A/C

دکمه روشن و خاموش کردن کولر:

### ۵- اهرم تنظيم ورود هوا

تنظیم کننده ورود هوا را برای دستیابی به مقدار مطلوب وزیدن پنکه، به حرکت درآورید. این میزان از ۱ تا ۴ قابل تنظیم است.



#### توجه:

- چنانچه کولر قدرت خنک کردن را از دست داده است نباید مورد استفاده قرار بگیرد.

- برای حفظ کارایی کولر ضروری است دستگاه را در غیر فصل گرما نیز هر ماه یک یا دو بار روشن کنید تا به مدت ۵ الی ۱۰ دقیقه کار کند.

- در فصل بهار، قبل از راه انداختن مجدد کولر، باید مقدار گاز و سطح مایع خنک کننده توسط نمایندگی مجاز ایران خودرو واریسی گردد.



#### هشدار

کولر این خودرو مجهز به گاز R-134a می باشد.



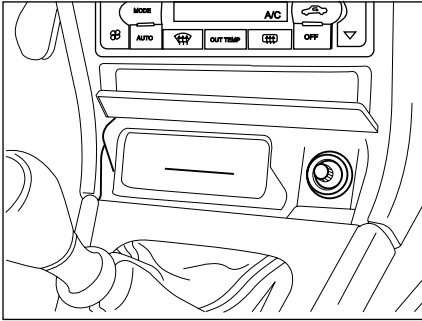
#### هشدار

- در هنگام پیمایش سربالایی شدید، در صورتی که سیستم کولر خودرو روشن می‌باشد لازم است تا جهت جلوگیری از وارد شدن فشار زیاد به موتور خودرو، سیستم کولر خاموش گردد.
- وجود برف، یخ و... در مسیر ورود هوا به داخل کابین سبب عملکرد نامناسب سیستم تهویه مطبوع خودرو خواهد شد. لذا جهت تهویه مناسب داخل کابین از عدم انسداد مسیر ورود هوای محیط به داخل کابین اطمینان حاصل فرمائید.
- استفاده دائم از سیستم تهویه مطبوع در حالت گردش داخلی هوا در فصل زمستان یا به هنگام بارش باران می‌تواند سبب بخار گرفتگی شیشه جلو و انسداد دید راننده و بروز حادثه شود. لذا در این شرایط از حالت ورود هوای تازه به کابین نیز استفاده ننمائید.
- به منظور حصول اطمینان از کارکرد صحیح سیستم کولر خودرو، بررسی دوره‌ای لوله‌های سیستم کولر، جهت اطمینان از عدم وجود نشتی ضروری است.
- در مناطق با آب و هوای مرطوب، تشکیل بخار بر روی شیشه‌ها امری طبیعی است. لذا جهت بخارزدایی از هوای ورودی به داخل خودرو سیستم کولر خودرو را روشن ننمائید.
- در فصول گرم سال و زمانی که خودرو به مدت نسبتاً طولانی در معرض نور خورشید قرار گرفته است، پس از ورود به داخل کابین خودرو ابتدا شیشه‌ها را باز کرده و اجازه دهید هوای گرم از داخل خودرو خارج شود. سپس اقدام به روشن نمودن سیستم کولر ننمائید. این امر باعث کاهش مصرف سوخت و بهبود کیفیت هوای داخل کابین می‌گردد.



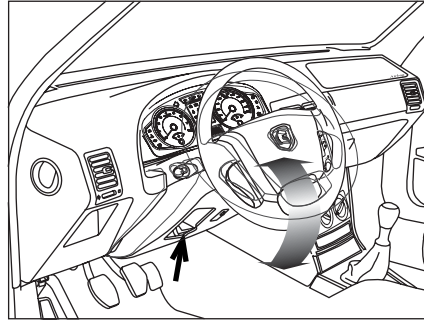
#### اخطار

- از خوابیدن داخل خودرو زمانی که سیستم تهویه مطبوع (کولر و یا بخاری) روشن است بپرهیزید. زیرا در این حالت ممکن است افزایش میزان دی اکسید کربن داخل کابین و یا افزایش دمای بدن منجر به آسیب جدی و حتی مرگ شود.
- استفاده طولانی مدت از سیستم تهویه مطبوع در حالت گردش داخلی هوا می‌تواند منجر به کاهش میزان هوای موجود در داخل خودرو و باعث خواب‌آلودگی شود که این امر می‌تواند منجر به بروز تصادف صدمات جانی گردد.



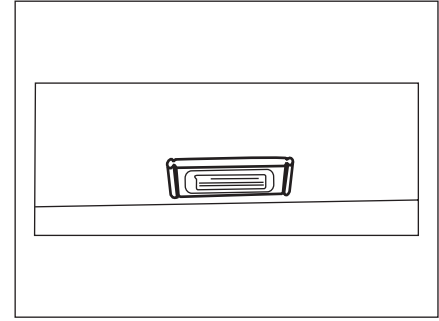
### زیرسیگاری جلو و فندک

درب زیرسیگاری را فشار دهید تا دریچه باز شود. برای تخلیه، زیرسیگاری را بیرون بکشید.



### تنظیم غربلیک فرمان

برای تنظیم ارتفاع غربلیک فرمان دستگیره را فشار دهید تا از حالت قفل خارج شود. غربلیک را به مقدار دلخواه به طرف بالا یا پایین حرکت دهید. پس از تنظیم، دستگیره را بکشید تا قفل شود.



### تجهیزات داخلی

چراغ سقفی جلو: در سه وضعیت قرار می‌گیرد:

- به طرف جلو: روشن دائمی
- وضعیت وسط: چراغ هنگام باز کردن و بستن درهای جلو روشن یا خاموش می‌شود.
- به طرف عقب: خاموش



### اخطار

- جاسیگاری‌ها از نظر آتش‌سوزی پر خطر هستند. از ریختن خرده کاغذ یا دیگر مواد آتش‌زا در آنها خودداری کنید.
- با توجه به مکانیزم تعبیه شده در پوکه فندک، صرفاً استفاده از فندک خودرو مجاز بوده و عواقب استفاده از مصرف‌کننده‌های الکتریکی خارجی به عهده دارنده خودرو می‌باشد.



### اخطار

- هرگز فرمان خودرو را هنگام رانندگی تنظیم نکنید، این عمل فوق‌العاده خطرناک است.

گرد و خاک درون قاب نگهداری CD می‌تواند باعث آسیب رساندن به CD و بروز خط و خش بر روی آن گردد. لذا در فواصل زمانی مشخصی اقدام به تمیز کردن قاب CD نمائید.

### نکات استفاده از CD

استفاده از CD آسیب دیده یا دارای گرد و غبار سبب ایجاد اختلال در صدا خواهد شد.

سطح CD را لمس ننمائید و برای حمل آن از لبه‌های آن استفاده ننمائید.

از الصاق هرگونه برچسب، مهر و... روی سطوح دوطرف CD خودداری نمائید.

از قراردادن CD در معرض تابش مستقیم نور خورشید یا حرارت بیش از حد خودداری نمائید.

برای تمیز کردن CD ها از دستمال نرم استفاده نموده و جهت برطرف نمودن آلودگی از مرکز CD به طرف خارج آن حرکت نمائید.

در صورت کثیف شدن پانل یا صفحه نمایش، از دستمال ابریشمی و مواد پاک کننده طبیعی جهت تمیز کردن آن استفاده نمائید. استفاده از پارچه خشن و مواد پاک کننده شیمیایی نظیر الکل می‌تواند منجر به بروز آسیب و ایجاد خط و خش در سطح آن شود.

دستگاه ممکن است قادر به پخش CD هایی که بر روی آنها لیبل چسبانده شده نباشد. بنابراین قبل از وارد کردن CD به داخل دستگاه اقدام به درآوردن لیبل روی آن کنید.

CD های 3-inch (8cm) قابل استفاده در این دستگاه نمی‌باشند. هرگز از CD های 3-inch که درون مبدل‌های 8cm به 12cm قرار گرفته‌اند یا CD های تاب برداشته استفاده نکنید. در صورت استفاده، دستگاه قادر به خارج نمودن CD نخواهد بود.

### اقدامات احتیاطی

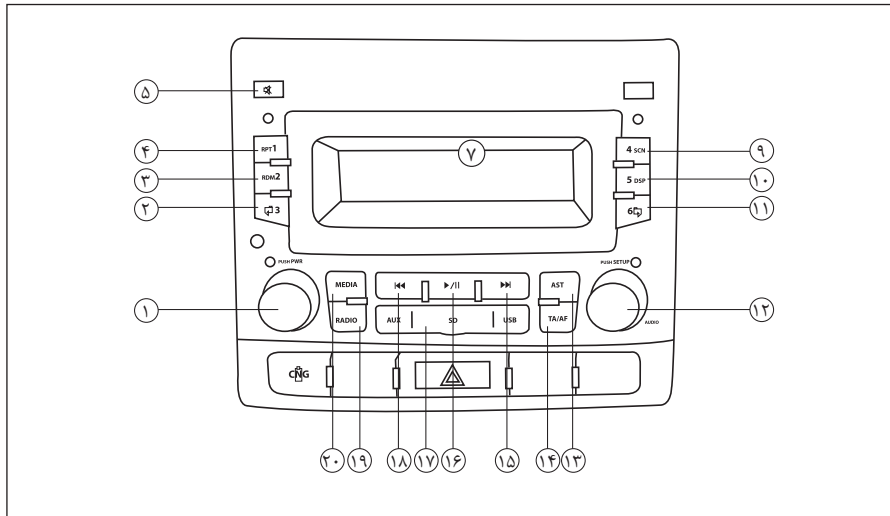
از اتصال ترمینال منفی بلندگو به ترمینال منفی کانکتور اطمینان حاصل نمائید. از اتصال ترمینال منفی و مثبت بلندگو به یکدیگر یا به بدنه دستگاه اجتناب کنید.

در صورت نیاز به تعویض فیوز، از میزان آمپر آن اطمینان حاصل نمائید. استفاده از فیوز با آمپر بالاتر باعث بروز احتمال آسیب جدی به دستگاه خواهد شد.

از عدم ورود اشیاء و قطعات ریز به داخل دستگاه اطمینان حاصل نمائید زیرا در صورت ورود، سبب ایجاد اختلال در عملکرد دستگاه، شوک الکتریکی یا تابش پرتویزر خواهد شد. صدای دستگاه را در حدی نگه دارید که صداهای بیرون خودرو به خصوص صداهای هشدار دهنده (بوق سایر خودروها و...) قابل شنیدن باشند.

قبل از انجام هرگونه عمل پیچیده‌ای روی دستگاه، خودرو را متوقف نمائید.

در صورت بروز هرگونه مشکلی از باز نمودن یا تنظیم نمودن دستگاه بدون حضور افراد متخصص خودداری نمائید. جهت رفع مشکل به نمایندگی‌های مجاز ایران خودرو مراجعه نمائید.



**۱- فشردن کوتاه: روشن کردن**

- فشردن ممتد بیش از ۲ ثانیه: خاموش کردن
- پیچاندن ولوم: تنظیم صدا

**۲- در حالت سیستم صوتی:**

- فشردن کوتاه: حافظه شماره ۳
  - فشردن ممتد: ثبت فرکانس جاری در حافظه شماره ۳
- در حالت USB/SD:**

- فشردن کوتاه: انتخاب پوشه قبل در فایل های MP3/WMA
- فشردن ممتد: انتخاب ۱۰ فایل قبل تر در داخل پوشه جاری

**۳- در حالت سیستم صوتی:**

- فشردن کوتاه: حافظه شماره ۲
  - فشردن ممتد: ثبت فرکانس جاری در حافظه شماره ۲
- در حالت USB/SD:**

- پخش آهنگ ها به طور تصادفی

**۴- در حالت سیستم صوتی:**

- فشردن کوتاه: حافظه شماره ۱
  - فشردن ممتد: ثبت فرکانس جاری در حافظه شماره ۱
- در حالت USB/SD:**

- تکرار فایل / پوشه در حال پخش

۵- قطع خروجی صدا (MUTE)

۶- صفحه نمایشگر

۷- در حالت سیستم صوتی:

- فشردن کوتاه: حافظه شماره ۴

- فشردن ممتد: ثبت فرکانس جاری در حافظه شماره ۴

در حالت USB/SD:

- معرفی فایل های صوتی (پخش ۱۰ ثانیه ای)

۸- در حالت سیستم صوتی:

- فشردن کوتاه: حافظه شماره ۵

- فشردن ممتد: ثبت فرکانس جاری در حافظه شماره ۵

در حالت USB/SD:

- نمایش اطلاعات فایل صوتی با فرمت MP3/WMA

۹- در حالت سیستم صوتی:

- فشردن کوتاه: حافظه شماره ۶

- فشردن ممتد: ثبت فرکانس جاری در حافظه شماره ۶

در حالت USB/SD:

- فشردن کوتاه: انتخاب پوشه بعد در فایل های MP3/WMA

- فشردن ممتد: انتخاب ۱۰ فایل بعدتر در داخل پوشه جاری

۱۰- فشردن کوتاه: انتخاب تنظیمات صوتی

- فشردن ممتد: ورود به تنظیمات سیستم

- پیچاندن: در حالت سیستم صوتی: تنظیم فرکانس دستی

در حالت USB/SD: انتخاب آهنگ قبل / بعد

۱۱- فشردن کوتاه: جستجو و ذخیره اتوماتیک

ایستگاه های رادیویی

- فشردن ممتد: کمه معرفی ایستگاه های رادیویی (پخش ۱۰ ثانیه ای)

۱۲- فشردن کوتاه: فعال / غیرفعال کردن TA

- فشردن ممتد: فعال / غیرفعال کردن AF

۱۳- در حالت سیستم صوتی:

- فشردن کوتاه: جستجوی اتوماتیک ایستگاه های رادیویی در

جهت افزایش فرکانس

در حالت USB/SD:

- فشردن کوتاه: انتخاب آهنگ بعد

- فشردن ممتد: پیمایش رو به جلو سریع آهنگ در حال پخش

۱۴- فشردن کوتاه: پخش / توقف آهنگ

- فشردن ممتد: انتخاب تراک اول

۱۵- در پوش USB/SD/AUX

۱۶- در حالت سیستم صوتی:

- فشردن کوتاه: جستجوی اتوماتیک ایستگاه های رادیویی در

جهت کاهش فرکانس

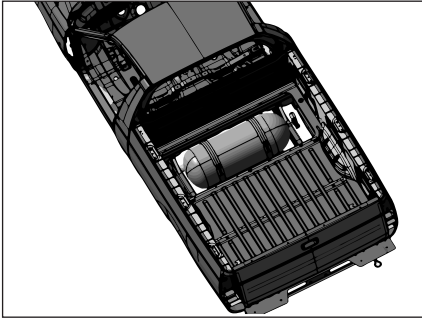
در حالت USB/SD:

- فشردن کوتاه: انتخاب آهنگ قبل

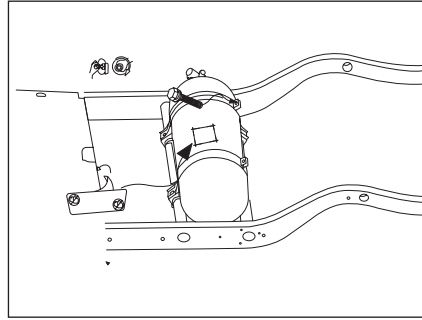
- فشردن ممتد: پیمایش رو به عقب سریع آهنگ در حال پخش

۱۷- تعویض باند سیستم صوتی

۱۸- انتخاب پخش کننده (USB/SD/AUX IN)



مخزن و متعلقات



اتصال مخزن به شاسی

### معرفی قطعات و تجهیزات سیستم گاز

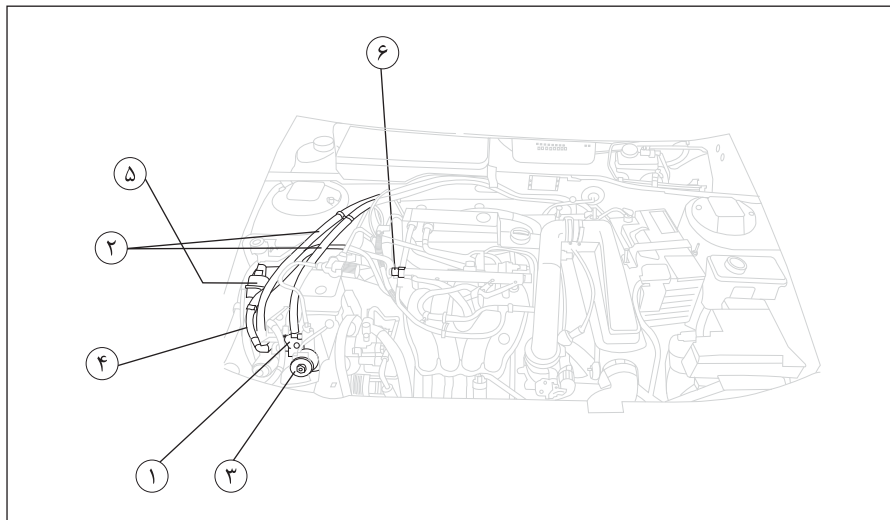
برای گازسوز شدن خودروی شما، دو مجموعه اصلی اضافه شده‌اند که عبارتند از:

- کیت
- مخزن و متعلقات آن
- کیت مجموعه‌ای از قطعات مختلف برقی و مکانیکی است که در محفظه موتور، نصب شده است. مخزن و اتصالات مربوطه در صندوق عقب قرار دارد.

### ویژگی خودروهای دوگانه سوز

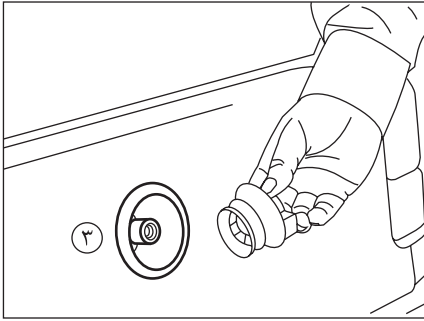
یکی از زمینه‌های مورد توجه پژوهشگران صنعت خودرو و محیط زیست، جایگزینی سوخت‌های رایج با سوخت‌های جدید است که ویژگی‌هایی نظیر حفظ راندمان خودرو و آلایندگی اندک، صرفه اقتصادی و تأمین آسان را داشته باشد. گاز طبیعی فشرده (CNG (Compressed Natural Gas به دلیل وجود منابع عظیم گاز طبیعی، قیمت پایین‌تر و آلایندگی کمتر و نیز وجود شبکه توزیع گسترده، گزینه بسیار مناسبی برای این جایگزینی در ایران است. گروه صنعتی ایران خودرو در راستای دستیابی به بازار جهانی و پیشگامی در بازار داخلی پس از انجام مطالعات گسترده، تولید خودروهای دوسوخته گاز - بنزین را در اولویت کاری خود قرار داده است. خودروی آریسان ۲ شما از محصولاتی هستند که برای تحقق این مهم تولید شده است.



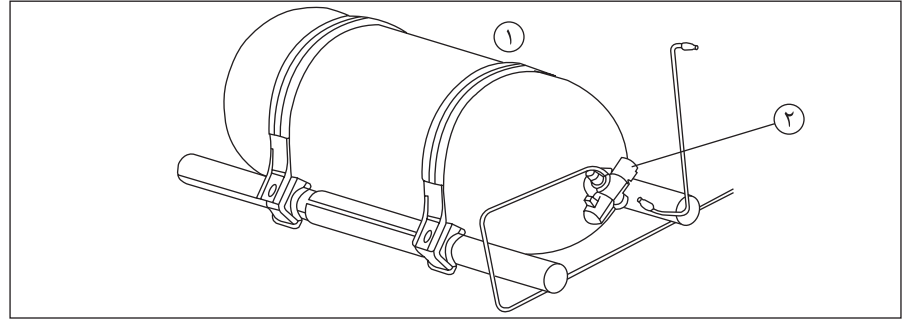


معرفی قطعات مستقر در محفظه موتور

- ۱- رگولاتور
- ۲- لوله‌های آب ورود و خروج رگولاتور
- ۳- شیر برقی رگولاتور
- ۴- لوله خلأ شکن
- ۵- فیلتر
- ۶- محل اتصال به ریل سوخت



۳- پر کن: قطعه‌ای است نصب شده روی خودرو برای سوختگیری مخزن گاز، که در جایگاه سوخت گیری، نازل سوخت گیری به آن وصل می‌شود.

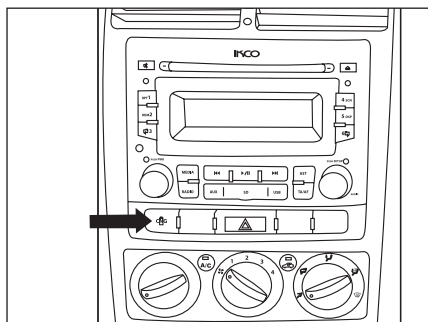


۲-۲) سوپاپ حرارتی: در صورت افزایش دمای گاز داخل مخزن بیش از حد مجاز، گاز مخزن را تخلیه می‌کند.  
۳-۲) شیر کنترل دبی: در صورت بریده شدن لوله فشار بالا، خروج گاز را از مخزن محدود می‌نماید.

### معرفی قطعات CNG

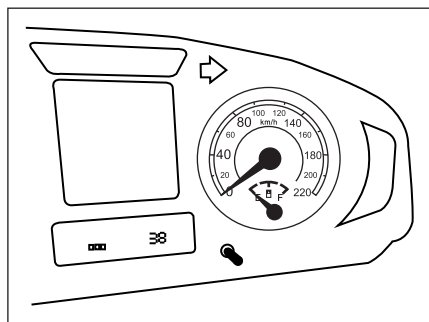
۱- مخزن گاز: گاز طبیعی فشرده با حداکثر فشار ۲۰۰ بار در آن ذخیره می‌شود.

۲- شیر مخزن گاز: شیر گاز بعد از مخزن را باز یا بسته می‌نماید و شامل تجهیزاتی است که جهت ایمنی سیستم گاز، به کار گرفته می‌شود که عبارتند از:  
۱-۲) سوپاپ فشاری: در صورت افزایش فشار گاز داخل مخزن بیش از حد مجاز، گاز مخزن را تخلیه می‌کند.



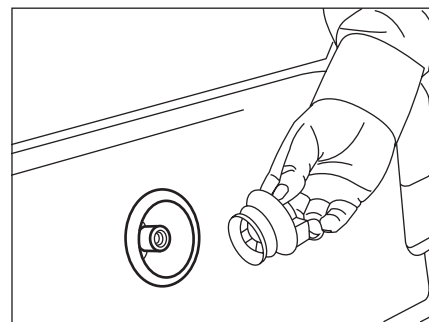
### کلید تبدیل سوخت روی پنل وسط داشبورد

کلید انتخاب نوع سوخت روی پنل وسط و سمت چپ دکمه فلاشر قرار دارد.



### نشانگر حجم گاز

این نشانگر مقدار گاز داخل سیلندر را نشان می‌دهد.



### مراحل انجام سوختگیری CNG

- ۱- قبل از مراجعه به جایگاه و تا زمان حضور در جایگاه از استعمال دخانیات و استفاده از تلفن همراه، جداً خودداری نمائید.
- ۲- پس از مراجعه به جایگاه سوخت‌گیری<sup>(۱)</sup>، راننده خودرو را خاموش کرده و از توقف کامل خودرو اطمینان حاصل شود (ترمز دستی کشیده شود) تا در حالتی که نازل پرکن جایگاه به خودرو متصل است، خودرو حرکت نکند.
- ۳- اپراتور جایگاه، بعد از کنترل برچسب مجوز سوختگیری خودرو، عملیات سوختگیری را انجام می‌دهد.
- ۴- پس از هر بار سوختگیری از بستن مجدد درپوش شیر پرکن گاز، اطمینان حاصل شود. (جهت جلوگیری از ورود گرد و غبار و به تبع آن اشکال در سیستم گاز، ضروری است)
- ۵- حداکثر فشار مجاز سوخت‌گیری ۲۰۰ بار می‌باشد.



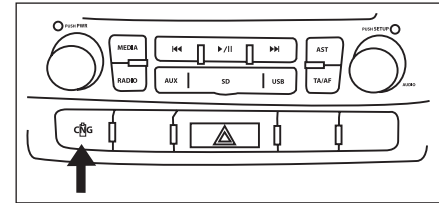
### هشدار

از سوخت‌گیری در جایگاه‌های سوخت CNG مربوط به اتوبوس‌ها و خودروهای سنگین، جداً خودداری نمایید، زیرا احتمال خرابی شیر سر مخزن و متعلقات آن با توجه به بالاتر بودن دبی خروجی جایگاه، وجود دارد.

(۱) جهت کسب اطلاع از آخرین وضعیت استقرار جایگاه‌های سوخت CNG فعال، می‌توانید به آدرس اینترنتی [www.IFCO.ir](http://www.IFCO.ir) مربوط به سازمان بهینه‌سازی مصرف سوخت، مراجعه و یا با شماره تلفن‌های ۰۴۷۶۰۰۸۸۶ تماس بگیرید.

### روشن کردن و رانندگی با استفاده از سوخت CNG

تغییر نوع سوخت مصرفی، با استفاده از کلید تبدیل سوخت انجام می‌شود و انتخاب CNG در موقعیت‌های زیر امکان‌پذیر است:  
الف) قبل از شروع حرکت (ابتدا خودرو روی بنزین روشن شود و سپس بر روی گاز سوئیچ گردد).



#### نکته:

کلید تبدیل سوخت روی پنل وسط و سمت چپ دکمه فلاشر قرار دارد.

ب) در حین رانندگی.

ج) روشن کردن خودرو بر روی گاز به طور مستقیم.

### الف) انتخاب سوخت CNG قبل از شروع حرکت

موتور را روی بنزین روشن کرده و سپس کلید تبدیل سوخت را فشار دهید. در این حالت چراغ سبز مرتبط با CNG در جلو آمپر به صورت چشمک زن درمی‌آید. چشمک زدن چراغ‌های مذکور بیانگر این است که هنوز تبدیل سوخت از بنزین به گاز صورت نگرفته است. سپس با سپری شدن زمان اندکی و با فشار دادن پدال گاز، تبدیل سوخت انجام می‌گیرد.

در این حالت چراغ سبز رنگ تا اتمام سوخت روشن می‌ماند.

### ب) انتخاب سوخت CNG در حین حرکت

در این حالت کافی است که کلید تبدیل را یکبار فشار داده، سپس بلافاصله، تبدیل سوخت انجام خواهد شد.

### \*\* ج) روشن کردن موتور بر روی CNG به‌طور مستقیم در حالت اضطراری

یادآوری: روش فوق فقط در موارد خاص از قبیل عدم وجود بنزین، قابل استفاده بوده و در شرایط عادی به هیچ وجه توصیه نمی‌شود.

در این روش ابتدا سوئیچ را باز کرده و سپس کلید تبدیل را به مدت حدود ۲۰ ثانیه نگه می‌داریم تا نوع سوخت به حالت CNG تغییر پیدا کند.

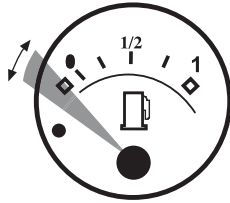
### بازگشت از حالت گاز به بنزین

سوئیچ کردن بر روی بنزین در هر حالتی با سهولت و فقط با یکبار فشار دادن کلید تبدیل و گذشت زمانی اندک انجام خواهد شد.



#### هشدار

\*\* این حالت فقط در موارد اضطراری نظیر عدم وجود بنزین، به کار گرفته می‌شود و در شرایط عادی، استفاده از این روش به دلیل آسیب دیدن قطعات گازسوز، به هیچ وجه توصیه نمی‌شود.



حداقل ۵ لیتر در باک

#### نکته:

در صورتیکه هنگام فشردن کلید تبدیل، دور موتور بالاتر از ۴۰۰۰ دور در دقیقه باشد و خودرو در حالت شتابگیری باشد، نشانگر گاز بر روی صفحه نمایش شروع به چشمک زدن کرده و تا خارج شدن از این محدوده، موتور در حالت بنزین باقی می‌ماند و سپس به حالت گاز می‌رود.

#### نکته مهم

باتوجه به اینکه پمپ بنزین حتی در زمان کارکرد موتور بر روی CNG، در حال کار کردن بوده و همچنین جهت خنک کاری پمپ بنزین، ضروری است همواره مقداری بنزین حداقل ۵ لیتر در باک باقی بماند.



**روش تعویض برچسب مجوز سوخت‌گیری خودرو**  
مدت اعتبار برچسب سوخت‌گیری از زمان صدور ۱۲ ماه می‌باشد و بدون مجوز سوخت‌گیری، اجازه سوخت‌گیری خودرو در جایگاه‌های سوخت، داده نخواهد شد. لذا حداقل یک ماه قبل از اتمام مهلت اعتبار برچسب، برای انجام بازرسی، به مراکز مجاز بازرسی خودروهای دوگانه‌سوز، مراجعه نمایید.  
جهت آشنایی با مراکز مجاز به کتابچه سرویس و گارانتی مراجعه شود.

**روش برخورد، در صورت بروز نشستی گاز**  
علیرغم اینکه در سیستم گاز نکات ایمنی فراوانی مد نظر قرار داشته، با این وجود ضرورت دارد از موارد ذیل آگاهی داشته باشید:  
- هر روز خودروی خود را برای اطمینان از عدم نشستی گاز بررسی نمایید.  
- اگر خودرو را در مکان‌های بسته‌ای که سیستم تهویه ندارند، پارک می‌نمایید توصیه می‌شود که شیر سر مخزن را ببندید.  
- در صورت بروز نشستی و استشمام بوی گاز داخل اتاق، کلید انتخاب سوخت را در حالت بنزین قرار داده و شیر سر مخزن را ببندید و جهت رفع اشکال به نمایندگی مجاز، مراجعه نمایید.



### اخطار

- هرگونه دستکاری و انجام تعمیرات در سیستم گاز، توسط افراد غیر مجاز، باعث خدشه‌دار شدن شرایط گارانتی شده و امکان بروز صدمات و خسارات را در پی دارد. لذا کلیه تعمیرات فقط توسط پرسنل نمایندگی مجاز، صورت می‌گیرد.  
- هرگونه تعمیرات در مخزن نظیر تعویض یا تعمیر شیر سر مخزن و یا تعمیر و سرویس کلی رگولاتور، صرفاً توسط فرد آموزش دیده و مورد تأیید شرکت سازنده و در نمایندگی مجاز صورت می‌گیرد.  
همچنین از آنجایی که مخزن و متعلقات مخزن رگولاتور جزو قطعات قابل ردیابی می‌باشند، هرگونه تعمیر و یا تعویض در آنها می‌بایست در شناسنامه تعمیراتی مربوطه ثبت گردد.

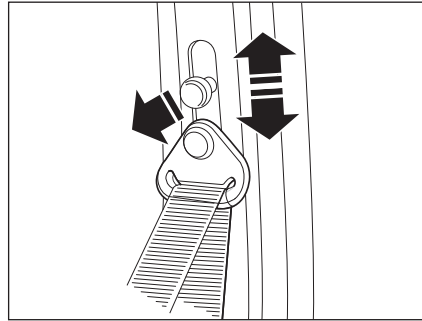


### اخطار

همچنین هر سی و شش ماه نیز مخزن گاز و سایر تجهیزات مربوط باید توسط مراکز بازرسی و بازرسی مورد تأیید مؤسسه استاندارد مورد بازرسی قرار بگیرند.

### کمر بند مجهز به سیستم محدود کننده نیرو

به هنگام تصادف از قسمت جلو، ایمنی در صندلی‌های جلو بواسطه وجود کمربندهای ایمنی مجهز به محدود کننده نیرو بهبود بیشتری یافته و با این مکانیزم به هنگام تصادف، میزان نیرو بر روی قفسه سینه سرنشین کاهش می‌یابد. کمر بند ایمنی با محدود کننده نیرو فقط یک بار و آن هم در زمان فعال شدن کیسه هوا، می‌تواند عمل نماید و پس از آن باید در اسرع وقت کمر بندها توسط نمایندگی‌های مجاز ایران خودرو تعویض گردند.



### بستن کمر بند

کمر بند را به آرامی از روی شانه و سینه عبور دهید و مطمئن شوید تاب نخورده باشد. زبانه فلزی آن را در قفل مخصوص داخل و با صدای تق، از قفل شدن آن اطمینان حاصل کنید.

### تنظیم ارتفاع کمر بند ایمنی صندلی های جلو

برای تنظیم ارتفاع کمر بند، دکمه تنظیم ارتفاع کمر بند را بیرون بکشید و آن را یک یا چند پله بالا یا پایین ببرید.



#### هشدار

در صورت نصب روکش دوم صندلی‌ها دقت نمایید که بندهای نگهدارنده روکش مانع حرکت میله‌های تنظیم موقعیت صندلی راننده نگردد.



#### اخطار

- برای اینکه از کارایی کمر بند ایمنی کاسته نشود، بعد از بستن کمر بند جهت جلوگیری از آسیب دیدگی شانه نوار کمر بند بر روی شانه قرار داده شود، اطمینان حاصل کنید که پشتی صندلی‌ها در محل مناسب و صحیح قرار گرفته باشد.  
- از ورود اجسام خارجی بخصوص مواد چسبنده به داخل قفل که باعث درست عمل نکردن قفل کمر بند می‌شوند، جلوگیری کنید.



#### اخطار

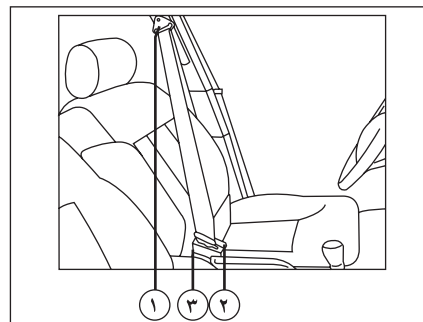
کمر بندها تنها زمانی مفید و امن هستند که صندلی در حالت نزدیک به عمود قرار داشته باشد. جهت دستیابی به ایمنی بیشتر، همواره کمر بند ایمنی را بسته نگهدارید تا در هنگام عمل کردن سیستم ایر بگ، بهترین کارایی را داشته باشد.

### آزاد کردن کمر بند ایمنی

دکمه قرمز رنگ روی قفل کمر بند را فشار دهید. کمر بندها طوری طراحی شده اند که اسکلت بدن (لگن، قفسه سینه و شانه‌ها) را در بگیرند و تنها زمانی مفید و امن هستند که صندلی در حالت نزدیک به عمود قرار داشته باشد.

### بستن کمربند ایمنی

- ۲- کمربندهای قرقره‌ای: کمربند را به آرامی بکشید به طوری که قرقره آن قفل نشود، سپس سگک آن را داخل قلاب جا ببندازید.
- هنگام ترمز شدید یا سرعت ناگهانی، در سراسیمی و پیچهای تند کمربند قفل می‌شود.
- ۳- باز کردن کمربند: دکمه قرمز رنگ را فشار دهید.



### توصیه‌های ایمنی

- به‌طور منظم وضعیت قلابهای کمربند را واریسی کنید.
- بعد از هر تصادف نقاط اتکا و اتصال آنها را مورد بررسی قرار دهید.
- اگر کمربندها باید تعویض شوند حتماً از نوع یدکی استاندارد از همان سازنده استفاده کنید.
- هیچگونه تغییری در محل نصب آنها نباید داده شود.
- کمربندهای ایمنی را می‌توان برای کودکان کمتر از ۶ سال که روی صندلی بلندویژه کودکان نشسته باشند تنظیم کرد.

### تنظیم کمربند ایمنی

- ۱- برای تنظیم ارتفاع کمربندهای جلو، ضامن تنظیم را کمی بیرون بکشید و قلاب بالای کمربند را از داخل ریل کشویی مربوطه حرکت داده، در محل دلخواه ضامن را رها کنید تا قفل شود.



### اخطار

اطفال و کودکان به هیچ وجه نباید روی پای سرنشینان خودرو بنشینند. مخصوصاً هنگامیکه فرزند شما روی پایتان نشسته، خطر جراحات شدید وجود دارد. هیچگاه از یک کمربند برای بستن دو نفر به‌طور همزمان استفاده نکنید.

**توجه:** از قرار دادن کفپوش اضافی و ضخیم در زیر پای راننده خودداری شود، زیرا کفپوش غیراستاندارد مانع از طی شدن کامل کورس پدال کلاچ و سهولت در تعویض دنده می‌گردد.



### اخطار

- در هنگام حرکت خودرو از تنظیم صندلی خودداری کنید.
- کمربندهای ایمنی در حالتی قابلیت کامل خود را دارند که زاویه پشتی نسبت به خط عمود حدود ۲۵ درجه باشد.
- با توجه به اینکه پشتی سر یک وسیله ایمنی است، از وجود آن و صحیح قرار گرفتن آن در جای خود اطمینان حاصل نمایید.

### توصیه‌های ایمنی در مورد کمربندها

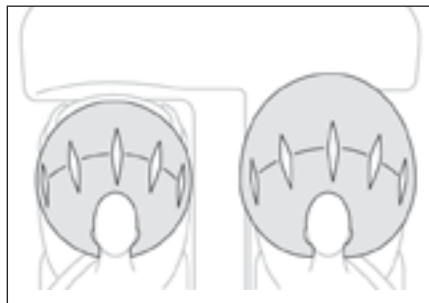
- کمربندهای ایمنی خودروی شما برای اندازه‌های افراد بالغ طراحی و تنها برای استفاده یک نفر در نظر گرفته شده است. همواره از بسته بودن کمر بند ایمنی همه سرنشینان اطمینان حاصل کنید و به هشدارهای زیر عمل کنید:
- هرگز اجازه ندهید هنگام حرکت، سرنشینان پشتی صندلی خود را بیش از حد بخوابانند. کمربندهای ایمنی در حالتی قابلیت کامل خود را دارند که زاویه پشتی نسبت به خط عمود حدود ۲۵ درجه باشد.
  - کمربندهای ایمنی را طوری تنظیم کنید که خلاصی نداشته باشند. هنگام حرکت، تسمه کمر بند را از بدن دور نکنید. جهت عملکرد درست، کمر بند ایمنی باید همیشه در تماس کامل با بدن باشد.
  - تسمه پایینی کمر بند نباید از روی شکم عبور کند بلکه محل صحیح عبور آن از ناحیه لگن است. تسمه مورب باید از روی شانه و قفسه سینه بگذرد بدون اینکه به گردن فشار آورد.
  - قبل از بستن کمر بند، اشیای سخت، تیز یا شکستنی چون قلم، کلید، عینک و مانند آن را از لباس خود جدا کنید. مراقب باشید کمر بند تاب نخورده باشد و مانعی در سر راه آن قرار نگیرد.
  - کمربندهایی را که در تصادف شدید حساسیت خود را از دست داده‌اند یا ساییده شده‌اند، تعویض کنید.
  - در صورت امکان از کمربندها برای ثابت نگه‌داشتن بسته‌ها روی صندلی، استفاده کنید. در تصادف‌ها، پرتاب بسته‌های آزاد روی صندلی‌ها در داخل اتاق خودرو می‌تواند موجب جراحتهای جدی شود.
  - در اکثر کشورها، همه سرنشینان خودرو قانوناً ملزم به استفاده از کمربندهای ایمنی هستند، جز در مواقعی که به دلیل گواهی پزشکی از این کار مستثنی باشند.
  - بانوان باردار، باید تسمه مورب کمر بند را از شانه، میان سینه‌ها و یک طرف جنین بگذرانند. در صورت داشتن هر تردیدی، با پزشک خود مشورت کنید.
  - کمربندهای طرح جدید مجهز به سیستم محدود کننده نیرو جهت کنترل میزان نیروز وارد شده به قفسه سینه سرنشین در تصادف احتمالی می‌باشند.





### اخطار

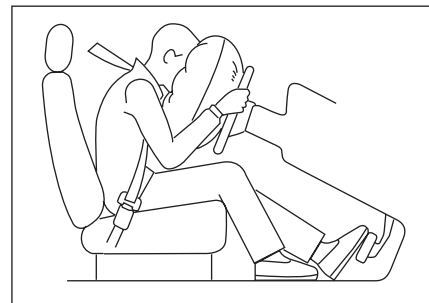
- پوشاندن محدوده کیسه‌های هوا و چسباندن هرگونه وسیله (آرم، ساعت، پایه تلفن همراه و...) بر روی آنها ممنوع می‌باشد.
- قرار دادن اشیاء در جلوی صندلی به صورتی که مانع از نشستن عادی شود یا جلوی کیسه هوا را بپوشاند بسیار خطرناک است.
- بروز حالات زیر نشان‌دهنده وجود ایراد در سیستم کیسه هوا یا کمربند ایمنی بوده و بلافاصله باید به نمایندگی‌های مجاز مراجعه شود.
- روشن ماندن چراغ‌های نشانگر پس از ۶ بار چشمک زدن
- روشن نشدن و چشمک نزدن چراغ‌های نشانگر، در زمانی که سویچ استارت در وضعیت (ON) قرار دارد.
- روشن شدن یا چشمک زدن چراغ‌های نشانگر در حین حرکت.
- بدیهی است در صورت عدم مراجعه، مسئولیت بروز هرگونه اتفاق بر عهده مالک خودرو خواهد بود.
- کیسه‌های هوا هنگامی که سویچ استارت بسته و خودرو خاموش است، عمل نمی‌کند.



### کیسه هوای راننده و کیسه هوای سرنشین

کیسه هوای مخصوص راننده در پشت درپوش مرکزی غربلیک فرمان قرار گرفته روی آن عبارت SRS AIRBAG جهت اطلاع از مجهز بودن خودرو به کیسه هوا حک شده است.



کیسه هوای سرنشین در قسمت بالایی سمت راست داشبورد قرار دارد و عبارت SRS AIRBAG بر روی آن حک شده است.



### کیسه هوا

خودروی شما علاوه بر تجهیز به کمربند ایمنی، دارای کیسه هوا (AIRBAG) نیز می‌باشد.

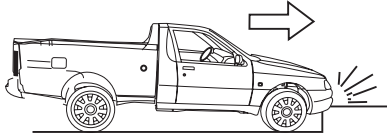
کیسه‌های هوا، بلافاصله پس از وقوع تصادف و ضربه شدید فعال شده و از سرنشینان خودرو محافظت می‌نمایند.

هنگامی که سوئیچ استارت در وضعیت (ON) قرار می‌گیرد، چراغ‌های نشانگر (AIRBAG) روی صفحه جلو آمپر   روشن شده و پس از ۶ بار چشمک زدن خاموش می‌گردد.

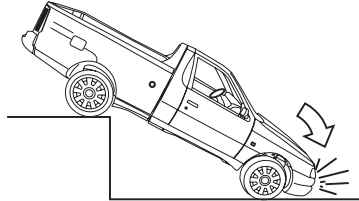
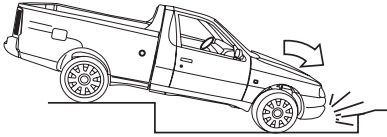
در صورت مشاهده هرگونه تغییر در عملکرد این نشانگرها، به نمایندگی‌های مجاز مراجعه نمایید.

**شرایط خاص باز شدن کیسه‌های هوای جلو**

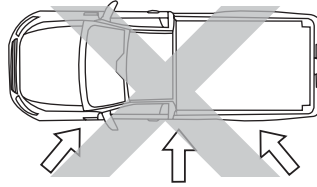
موارد زیر، ممکن است موجب وارد آمدن ضربه شدید به زیر خودرو شده و شرایط را برای باز شدن کیسه‌های هوای جلو فراهم نماید:  
برخورد خودرو با جوی، لبه جدول یا سطح سخت



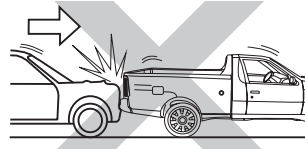
افتادن خودرو به داخل یا پریدن از روی گودالی عمیق  
افتادن یا زمین خوردن شدید خودرو

**عوامل باز نشدن کیسه‌های هوای جلو**

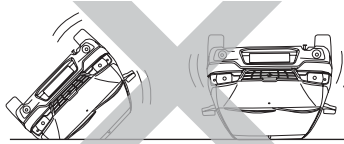
تصادف از ناحیه بدنه جانبی خودرو



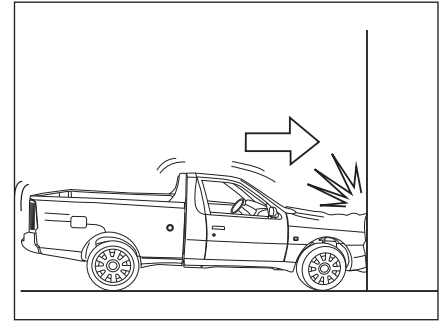
تصادف از عقب خودرو



واژگون شدن یا غلتیدن خودرو



برخورد جلوی خودرو با زیر خودروی مقابل

**شرایط باز شدن کیسه‌های هوای جلو**

کیسه‌های هوای جلو در صورت بروز تصادف از جلو، با سرعت و شدتی بیشتر از سطح آستانه تعیین شده در واحد کنترل الکترونیکی کیسه‌های هوا (ACU)، با مانع ثابتی که حرکت نکند یا تغییر شکل ندهد باز می‌شوند. باید توجه داشت که برخورد با اجسامی مانند خودروی پارک شده یا پایه تابلو (که ممکن است بر اثر ضربه جا به جاشده یا تغییر شکل دهند)، می‌تواند شدت ضربه را به کمتر از آستانه مورد نظر برساند.



### اخطار

- کیسه‌های هوا سیستم حفاظتی مکمل کمربند ایمنی در برابر تصادف بوده و بسته به ماهیت و شدت ضربه، کمربند ایمنی همزمان با کیسه هوا عمل می‌کنند. فلذا راننده و تمامی سرنشینان باید همواره کمربند ایمنی خود را بسته نگه دارند تا ریسک صدمات شدید و یا فوت در صورت تصادف به حداقل برسد.
- در صورتی که راننده و سرنشینان کمربند ایمنی را نبندند، به جلو خم شوند، یا خارج از صندلی قرار بگیرند، در صورت تصادف احتمال صدمات جدی برای ایشان وجود خواهد داشت.
- قرار گرفتن دست راننده بر روی پرها یا قسمت مرکزی فرمان، قرار دادن پاها بر روی داشبورد و نزدیک بودن بیش از حد به کیسه هوا، ضمن ایجاد اختلال در عملکرد سیستم ایمنی، احتمال صدمه در تصادفات را بسیار بالا خواهد برد.

### نکات مهم:

کیسه هوا فقط یک بار می‌تواند در یک تصادف عمل کند و بقدری سریع پر و خالی می‌گردد که ممکن است حتی متوجه فعال شدن آن نشوید.

فعال شدن کیسه هوا نه مانع دید شما می‌شود و نه آنقدر سفت است که نتوانید از خودرو خارج شوید.

هنگام باز شدن کیسه هوا صدای بلندی ایجاد شده و هنگام تخلیه هوای کیسه هوا، مقدار کمی دود خارج می‌شود. که منجر به صدمات فردی نمی‌شود.

البته ممکن است برای افرادی که دچار بیماری تنفسی هستند یا پوستی حساس دارند موجب تحریک موقت گلو یا پوست شود.

درطول راندگی از استعمال دخانیات بپرهیزید. هنگام باز شدن کیسه هوا، آتش حاصل از دخانیات می‌تواند باعث بروز خطر شود.



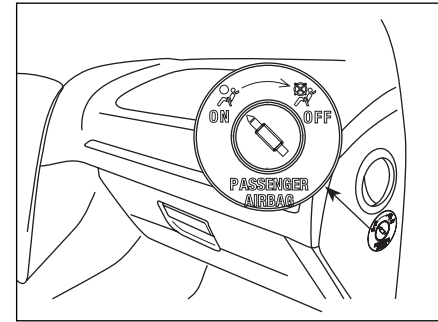
### از تباط نشستن مناسب با عملکرد کیسه هوا و کمربند ایمنی

کیسه هوا زمانی حداکثر اثر حفاظتی را داراست که کمربند ایمنی بدن شما را در موقعیت مناسب حفظ کرده باشد. بنابراین لازم است سرنشینان جلو، همواره صندلی را در موقعیت مناسب نسبت به خود تنظیم نموده، به حالت عمودی بنشینند و به پشتی صندلی تکیه کنند.



### هشدار

لازم است بدانید که هیچ سیستمی نمی‌تواند سرنشینان را از تمام آسیب‌های احتمالی در یک تصادف حفظ کند.



### غیر فعال نمودن کیسه هوای سرنشین

کلید غیر فعال نمودن کیسه هوای سرنشین در قسمت جانبی داشبورد (مطابق شکل) قرار گرفته و این امکان را فراهم می‌کند که کیسه هوای سرنشین فعال (ON) یا غیر فعال (OFF) شود.

در صورت غیر فعال شدن، چراغ هشدار غیر فعال بودن کیسه هوای سرنشین بر روی جلو آمپر (2/2) روشن می‌شود.



### اخطار

- فعال یا غیر فعال کردن کیسه هوای سرنشین جلو می‌بایست در هنگام خاموش بودن خودرو صورت پذیرد.
- بلافاصله پس از دوباره فعال نمودن کیسه هوا، باید چراغ هشدار مربوطه (2/2) خاموش شود.

در حالتی که کیسه هوای سرنشین فعال است از قرار دادن صندلی کودک روی صندلی جلو بصورت پشت به جلوی خودرو خودداری نمائید و در صورت ضرورت به استفاده از صندلی کودک روی صندلی جلو، یا کیسه هوای سرنشین را غیر فعال نمایید (و به محض برداشتن صندلی کودک مجدداً فعال کنید) یا صندلی کودک را روبه جلوی خودرو بگذارید (هیچ یک از این دو حالت توصیه نمی‌شود). همچنین به طور کلی نشستن سرنشین بر روی صندلی جلو در حالتی که کلید (OFF) می‌باشد خطرناک است.

برای اطلاع از ملاحظات ایمنی کودکان، به بخش مربوطه در این کتابچه مراجعه فرمائید.



### اخطار

- اجازه ندهید کودکان بدون محافظت در خودرو بنشینند یا دست و سرشان را از خودرو خارج کنند. کودکان را روی پاهایتان ننشانید یا آنها را در آغوش نگیرید.
- اگر کودکان به درستی محافظت نشده باشند یا صندلی کودک به شکل نامناسب روی صندلی جلو قرار داده شده باشد، احتمال بروز صدمات شدید وجود خواهد داشت.
- در صورت بروز ایراد در عملکرد کلید غیر فعال سازی کیسه هوای سرنشین جلو، از نصب صندلی کودک در حالت پشت به جلوی خودرو اکیدا خودداری کنید.

### سرویس و نگهداری کیسه‌های هوا

اگر کیسه هوا یک بار عمل کند، بایستی کلیه اجزا و قطعات آن در اسرع وقت توسط نمایندگی مجاز ایران خودرو تعویض گردد.

اوراق کردن خودروهایی که کیسه آنها تخلیه نشده باشد کار خطرناکی است. برای از بین بردن چاشنی‌های فعال کننده کمربند ایمنی و کیسه هوا به نمایندگی‌های مجاز ایران خودرو مراجعه نمایید.

جهت اطلاع از دوره‌های بازدید یا تعویض کیسه‌های هوا و کمربند ایمنی به قسمت گارانتی مراجعه نمائید.



### اخطار

- استفاده از اجزاء سیستم ایمنی یک خودرو (کیسه هوا، کمربند ایمنی، واحد کنترل الکترونیکی، سیم‌کشی و ....) بر روی خودرو دیگر حتی اگر مشابه باشند ممنوع بوده و حتماً باید از قطعات استاندارد کارخانه استفاده شود.
- بعد از تصادف، مجموعه سیستم ایمنی باید مورد بازدید قرار گیرد.
- هرگونه تعمیرات، عملیات و بازدید بر روی سیستم ایمنی باید در نمایندگی‌های مجاز ایران خودرو صورت پذیرد.

### سیستم ترمز ضد قفل (ABS)

سیستم ترمز ضد قفل یکی از سیستم‌های نوین و پیشرفته کنترلی خودرو است که از قفل شدن چرخ‌ها هنگام ترمزگیری بر روی جاده‌های لغزنده و یا هنگام ترمزگیری شدید بر روی جاده‌های خشک جلوگیری نموده و به این ترتیب باعث کاهش فاصله توقف، افزایش فرمان‌پذیری، بهبود پایداری و بطور کلی افزایش ایمنی خودرو می‌گردد.

هنگام استفاده از خودروی مجهز به سیستم ترمز ضد قفل همواره به موارد ذیل توجه داشته باشید:

- از آنجایی که سیستم ترمز ضد قفل تنها یک متعادل‌کننده نیروی ترمزی می‌باشد، لذا هنگام ترمزگیری به اندازه کافی به پدال ترمز فشار وارد نمایید.

- احساس لرزش پدال در زیر پا هنگام ترمزگیری بر روی جاده‌های لغزنده و یا هنگام ترمزگیری شدید، طبیعی بوده و ناشی از فعالیت صحیح سیستم ترمز ضد قفل می‌باشد. در این شرایط با اعتماد به نفس و اطمینان از صحت عملکرد سیستم ترمز، به فشردن پدال ترمز به میزان لازم ادامه دهید.

- شنیده شدن صدای ضربان مانند از ناحیه چرخ‌های جلو و چرخ‌های عقب هنگام ترمزگیری بر روی جاده‌های لغزنده و یا هنگام ترمزگیری‌های شدید، طبیعی بوده و ناشی از فعالیت صحیح سیستم ترمز ضد قفل می‌باشد.

- سیستم ترمز ضد قفل مجهز به سیستم عیب‌یاب خودکار است که در صورت بروز اشکال، نشانگر اختلال سیستم ترمز ضد قفل در صفحه نمایش جلو داشبورد روشن می‌گردد.

- هنگام استارت زدن و روشن کردن خودرو، نشانگر اختلال سیستم ترمز ضد قفل در صفحه نمایش جلو داشبورد، روشن شده و پس از چند ثانیه مجدداً خاموش می‌گردد، چنانچه نشانگر اختلال هنگام روشن کردن خودرو، روشن نشود و یا به صورت روشن باقی بماند، این حالت نشانه وجود اشکال در سیستم ترمز ضد قفل است، در چنین شرایطی خودرو را به نمایندگی مجاز جهت انجام عیب‌یابی بوسیله دستگاه عیب‌یاب رایانه‌ای منتقل نمایید.

لازم به ذکر است که در صورت خرابی و وجود اشکال در سیستم ترمز ضد قفل، خودروی شما از کلیه قابلیت‌های یک سیستم ترمز معمولی برخوردار می‌باشد.

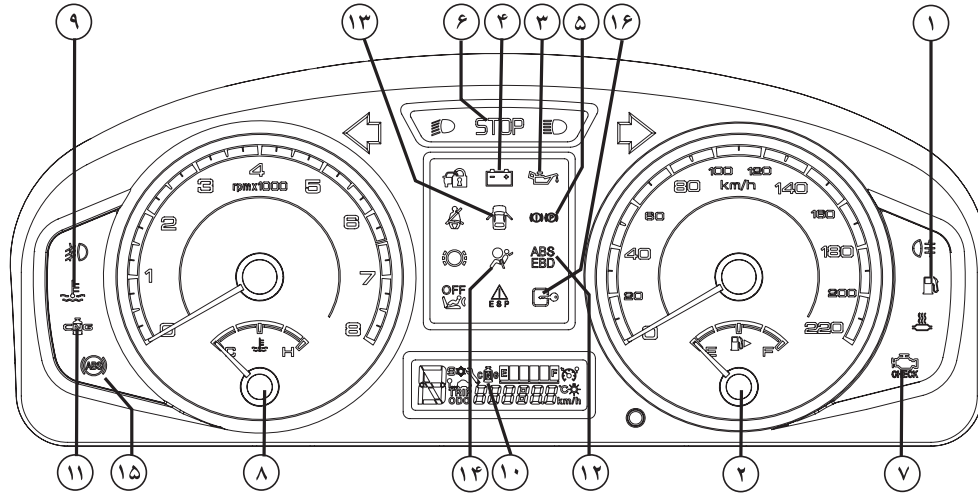


---

# ۳

## رانندگی

۴۶	.....	نشانگرهای صفحه نمایش جلو آمپر
۴۹	.....	چراغ‌های هشدار دهنده
۵۲	.....	راهنمای صفحه نمایش دیجیتالی
۵۴	.....	روشن کردن موتور
۵۵	.....	سیستم هشدار موانع عقب



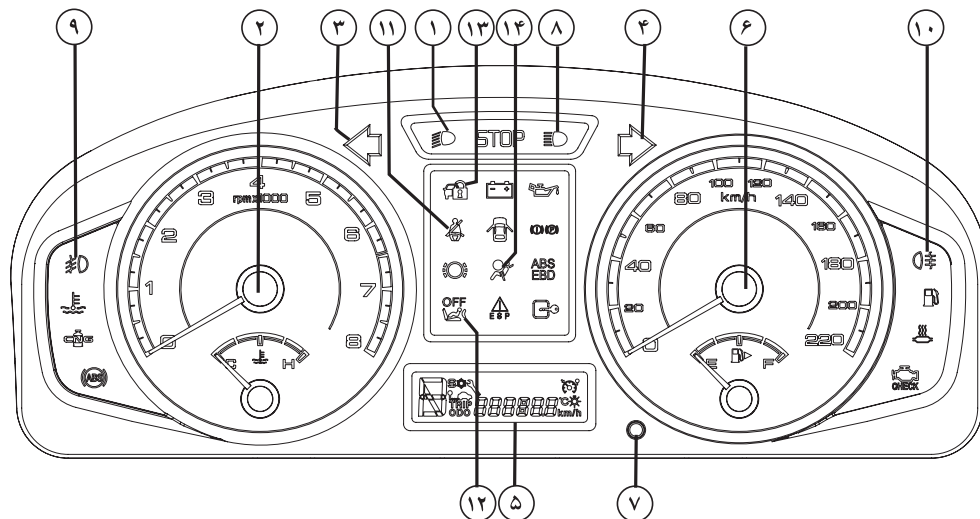
- ۸- شاخص دمای مایع سیستم خنک کننده
- ۹- چراغ هشدار بالا رفتن دمای مایع سیستم خنک کننده
- ۱۰- نشانگر وضعیت سوخت CNG
- ۱۱- نمایشگر جلو داشبورد دیجیتالی موتور CNG
- ۱۲- نشانگر ترمز ABS/EBD
- ۱۳- نشانگر باز بودن درها
- ۱۴- نشانگر فعال بودن کیسه هوا (Airbag)
- ۱۵- هشدار ترمز ABS
- ۱۶- نشانگر ایمولایزر

صفحه درجات و علائم جلو آمپر

چراغ‌های هشدار و شاخص‌ها

- ۱- چراغ هشدار کاهش سطح سوخت
- ۲- شاخص مقدار سوخت
- ۳- چراغ هشدار کاهش فشار روغن موتور
- ۴- چراغ هشدار شارژ باتری
- ۵- چراغ هشدار کاهش سطح روغن ترمز یا درگیر بودن ترمز دستی (دوچراغ)
- ۶- چراغ هشدار توقف اضطراری
- ۷- چراغ هشدار عیب یاب





۸- نور بالای چراغ‌های جلو

۹- چراغ مه‌شکن جلو

۱۰- چراغ مه‌شکن عقب

۱۱- کمربند ایمنی راننده

۱۲- اخطار غیرفعال بودن کیسه هوا (AIRBAG) سرنشین

۱۳- نشانگر دزدگیر\*

چراغ‌های نشانگر و درجات

۱- نور پایین چراغ‌های جلو

۲- دور سنج موتور

۳- راهنمای سمت چپ

۴- راهنمای سمت راست

۵- نمایشگر دیجیتالی موتور

۶- سرعت سنج

۷- دکمه تغییر وضعیت و صفرکننده و تنظیم نور جلو آمپر

**درجه بنزین:** هنگام بسته بودن سوئیچ، عقربه بر روی صفر قرار می‌گیرد و باز شدن سوئیچ سطح سوخت مخزن را نشان می‌دهد. هنگامی که سطح بنزین در مخزن سوخت پایین بیاید (حدود ۷ لیتر)، چراغ هشداردهنده سوخت که در کنار درجه بنزین تعبیه شده، روشن می‌شود. در این صورت در اسرع وقت سوخت‌گیری کنید. حجم مخزن سوخت ۴۰ لیتر است.

**دورسَنج موتور:** دورسَنج موتور، دور موتور را بر حسب دور بر دقیقه نمایش می‌دهد. برای جلوگیری از آسیب رسیدن به موتور، هرگز اجازه ندهید که عقربه دورسَنج به مدت طولانی در محدوده قرمز باقی بماند.

**سرعت سنج:** نشان‌دهنده سرعت خودرو بر حسب کیلومتر بر ساعت می‌باشد.

**دماسنج مایع خنک‌کننده:** این درجه، دمای مایع خنک‌کننده موتور را نشان می‌دهد. هنگامی که موتور به دمای کارکرد عادی می‌رسد عقربه نشانگر در محدوده پایین خط وسط صفحه مدرج قرار می‌گیرد و تا زمانی که موتور در شرایط عادی به کار خود ادامه دهد در همین محدوده باقی می‌ماند. چنانچه عقربه نشانگر به محدوده قرمز برسد، به معنی داغ شدن بیش از حد مایع خنک‌کننده است که موجب آسیب رسیدن به موتور می‌شود. در چنین وضعیتی بلافاصله و با رعایت ایمنی، خودرو را متوقف کنید و با کمک افراد مجرب به رفع نقص بپردازید.

### دلایل ممکن:

- اشکال در فن خنک‌کننده؛ فیوزها را بررسی و در صورت نیاز تعویض کنید.
- نشستی در سیستم خنک‌کننده؛ صبر کنید موتور خنک شود سپس سطح مایع خنک‌کننده را بررسی کنید.
- اشکال در عملکرد واترپمپ

**دکمه تغییر وضعیت و صفر کننده:** برای نمایش وضعیت‌های مختلف در نمایشگر دیجیتالی و صفر کردن اطلاعات در وضعیت مربوطه، مورد استفاده قرار می‌گیرد.

### نشانگر چراغ‌های راهنما - سبز

جهت چراغ‌های راهنما (گردش به چپ و گردش به راست) به وسیله فلش مشخص شده است. در گردش به چپ یا راست این چراغ‌های نشانگر با چراغ‌های راهنما چشمک می‌زنند. چنانچه از فلاشر (چراغ‌های هشدار در مواقع اضطراری) استفاده شود، هر دو فلش همزمان عمل می‌کنند. چنانچه یکی از نشانگرها بسیار سریع چشمک بزند، به معنی کار نکردن یکی از لامپ‌های همان سمت می‌باشد.

**توجه:** این حالت تنها هنگامی اتفاق می‌افتد که یکی از چراغ‌های راهنمای جلو یا عقب کار نکند، چنانچه یکی از چراغ‌های چشمک زن جانبی کار نکند اثری بر سرعت چشمک‌زدن نشانگرها نخواهد داشت.

**⚠ توجه مهم:** اگر به هر علتی در خودرو کاهش شدید سرعت (ترمز شدید) به وجود آید، سیستم هشداردهنده بطور اتوماتیک فلاشر را فعال می‌نماید. این عمل به عنوان هشدار کاهش شدید سرعت تلقی می‌گردد.\*

### نور پایین چراغ‌های جلو - سبز

هنگام استفاده از نور پایین این نشانگر روشن می‌شود.



### نور بالای چراغ‌های جلو - آبی

هنگام استفاده از نور بالا این نشانگر روشن می‌شود.



### چراغ‌های مه شکن جلو - سبز

هنگام استفاده از چراغ مه شکن جلو این نشانگر روشن می‌شود.



### چراغ مه شکن عقب - نارنجی

هنگام استفاده از چراغ مه شکن عقب این نشانگر روشن می‌شود.



\* در صورت نصب در خودروی شما

**STOP****فرمان توقف فوری - قرمز**

با روشن شدن این نشانگر، خودرو را متوقف و خاموش کنید. فوراً با نمایندگی مجاز تماس بگیرید.

**هشدار**

اگر چراغ **STOP** به هر دلیلی روشن شود راننده نباید به رانندگی ادامه دهد و در صورت ادامه مسیر هرگونه خسارت وارده به عهده مالک خودرو می‌باشد.

۳

**عیب یاب خودکار موتور - نارنجی**

هرگاه سیستم عیب یاب موتور عیبی را تشخیص دهد، این نشانگر هشداردهنده روشن می‌شود. هنگامی که سوئیچ در موقعیت دوم (باز) باشد، به علامت بررسی کردن سیستم، این چراغ روشن می‌شود که پس از روشن شدن موتور، خاموش خواهد شد. چنانچه در خلال حرکت خودرو مشکلی در موتور پیش آید، این چراغ دوباره روشن می‌شود. **توجه:** اگر نشانگر روشن شود و خودرو عادی کار کند، به نمایندگی مجاز مراجعه کنید. با این حال همچنان می‌توانید رانندگی کنید. اگر نشانگر روشن شود و خودرو عادی کار نکند، با سرعت بالا رانندگی نکنید و بلافاصله به نمایندگی مجاز مراجعه کنید.

**فشار روغن موتور - قرمز**

با قرار گرفتن سوئیچ در وضعیت دوم این نشانگر به علامت سالم بودن لامپ روشن می‌شود و هنگامی که موتور روشن شد نشانگر نیز خاموش می‌شود. در صورتیکه چراغ روغن پس از روشن شدن موتور روشن بماند و یا هنگام حرکت خودرو روشن شود، موتور در معرض آسیب جدی قرار دارد و نشان دهنده کافی نبودن فشار روغن و یا کمبود آن در سیستم روغن کاری است و باید بلافاصله با رعایت نکات ایمنی، خودرو را متوقف و **موتور را خاموش کنید**. قبل از حرکت مجدد از امداد خودرو کمک بگیرید.

**شارژ باتری - قرمز**

با قرار گرفتن سوئیچ در وضعیت دوم، این نشانگر به علامت سالم بودن لامپ روشن و بلافاصله پس از روشن شدن موتور خاموش می‌شود. چنانچه پس از روشن شدن موتور چراغ روشن بماند و یا در حین حرکت روشن شود، مشکلی در سیستم شارژ باتری به وجود آمده است. در اسرع وقت برای رفع عیب به نمایندگی مجاز مراجعه کنید.

### باز بودن درها - قرمز



روشن بودن این نشانگر علامت این است که حداقل یکی از درها به درستی بسته نشده است. این نشانگر حتی در موقع خاموش بودن موتور عمل می‌کند. از رانندگی هنگامی که این نشانگر روشن است خودداری کنید.

### اخطار ترمز - قرمز



این نشانگر هنگام روشن کردن خودرو به مدت چند ثانیه روشن و سپس خاموش می‌گردد و هنگام بالا بودن ترمز دستی یا پایین بودن سطح روغن ترمز روشن می‌شود. چنانچه نشانگر اخطار سیستم ترمز هنگام روشن کردن خودرو روشن نشود و یا بصورت روشن باقی بماند و یا در صورتی که پس از پایین آوردن ترمز دستی باز هم روشن بماند بی‌درنگ مخزن روغن ترمز را پر کنید و در صورت روشن ماندن نشانگر در حالت پر بودن مخزن روغن ترمز و پایین بودن ترمز دستی، خودرو را در اسرع وقت و با رعایت اصول ایمنی به نمایندگی مجاز جهت بررسی و برطرف نمودن عیب منتقل نمایید.

### کمربند ایمنی سمت راننده - قرمز



با قفل شدن زبانه فلزی کمربند ایمنی سمت راننده در قفل مخصوص و با صدای تق، از قفل شدن آن اطمینان حاصل می‌کنیم. با انجام این عمل نشانگر مربوطه روی صفحه نمایش جلو داشبورد خاموش خواهد شد.

### اخطار ترمز ضد قفل (ABS) - نارنجی



این نشانگر هنگام روشن کردن خودرو به مدت چند ثانیه روشن و سپس خاموش می‌گردد. چنانچه نشانگر اخطار هنگام روشن کردن خودرو روشن نشود و یا پس از روشن شدن موتور بصورت روشن باقی بماند، این حالت نشانه وجود اشکال در سیستم ترمز ضد قفل است. در چنین شرایطی خودرو را در اسرع وقت و با رعایت اصول ایمنی به نمایندگی مجاز جهت بررسی و برطرف نمودن عیب منتقل نمایید.

### اخطار ایراد کیسه هوا (Airbag) راننده - قرمز



این نشانگر با روشن شدن خودرو ۶ بار چشمک می‌زند و سپس باید خاموش گردد و در صورتی که این چراغ روشن بماند نشان‌دهنده ایراد در سیستم ایربگ بوده و باید به نمایندگی مجاز مراجعه شود، در غیر این صورت مسئولیت آن به عهده خود مالک خودرو می‌باشد.

### اخطار غیر فعال بودن کیسه هوای سرنشین - نارنجی



روشن شدن این چراغ نشان‌دهنده غیرفعال بودن کیسه هوای سرنشین است. تازمانیکه کیسه هوای سرنشین غیرفعال باشد، این چراغ روشن می‌ماند، در صورتی که چراغ اخطار چشمک زن فعال شود، باید با یکی از نمایندگی‌های مجاز ایران خودرو تماس حاصل نمایید.

**نشانگر اختار کمبود سوخت - نارنجی**

در کنار درجه بنزین هشداردهنده‌ای قرار دارد، که روشن بودن این نشانگر به این معنی است که کمتر از ۷ لیتر سوخت در باک باقی مانده است. در اولین فرصت سوخت گیری کنید.

**نشانگر داغ شدن مایع خنک کننده - قرمز**

در کنار دماسنج مایع خنک کننده، نشانگر هشداردهنده‌ای قرار دارد. اگر درجه سیستم خنک کننده در محدوده قرمز قرار گیرد و این نشانگر روشن شود، بلافاصله توقف کنید (بدون اینکه موتور خاموش شود) و از یک کارشناس مجاز کمک بگیرید.

**دزدگیر - قرمز**

روشن و خاموش شدن این نشانگر به این معنی است که سیستم دزدگیر خودرو فعال می‌باشد. \*

**نشانگر وضعیت سوخت CNG - سبز**

در حالت فعال بودن وضعیت سوخت CNG این نشانگر روشن می‌شود و هنگام تبدیل وضعیت سوخت از حالت بنزین به گاز (تغییر سوخت) این نشانگر به صورت چشمک زن عمل می‌نماید.

**نشانگر ایموبلایزر - قرمز**

این نشانگر پس از خاموش کردن خودرو هر یک ثانیه یک بار چشمک می‌زند تا نشان دهد که سیستم ایموبلایزر خودرو فعال است.

**اخطار ایراد کیسه هوا (passenger Airbag) - نارنجی**

در صورت خاموش نمودن کیسه هوای سرنشین، این چراغ روشن خواهد شد.

روشن شدن این چراغ نشان‌دهنده غیر فعال بودن کیسه هوای سرنشین است. تا زمانی که کیسه هوای سرنشین غیرفعال باشد این چراغ روشن می‌ماند در صورتی که چراغ اخطار چشمک زن فعال شود باید با یکی از نمایندگی‌های مجاز ایران خودرو تماس حاصل نمایید.

**هشدار صوتی جلو آمپر**

نوع هشدار صوتی	الویت بندی هشدارهای صوتی جلو آمپر	اولویت	هشدار صوتی	استارت سوئیچ
3 sec	سرعت بالای ۱۲۰ Km/h	۲	هشدار صوتی سرعت بالا	مرحله ۳ و ۲
60 sec	زمانی که سرعت بالای ۱۰ Km/h باشد و کمربند ایمنی باز باشد.	۳	هشدار صوتی کمربند باز	مرحله ۳ و ۲

\* در صورت نصب در خودروی شما

۷- نشانگر سرویس در صورت روشن شدن هر یک از چراغ‌های ABS، لنت ترمز و یا Airbag، علامت نشانگر روی LCD روشن می‌شود.\*  
۸- نمایش دمای بیرون\*

### چراغ‌ها - بوق‌ها

#### ۱- چراغ مه شکن عقب:

این چراغ فقط هنگامی روشن می‌شود که چراغ‌های بزرگ جلو (نور پایین یا بالا) و یا چراغ مه شکن جلو روشن باشد.



#### هشدار

ممکن است به هنگام ترمزگیری بر روی سطوح ناهموار چراغ ABS روشن گردد. اگر این چراغ هشدار پس از مدت کوتاهی (حدود ۱ دقیقه) خاموش نگرددید و همچنان روشن باقی بماند به نمایندگی‌های مجاز مراجعه فرمائید.



#### هشدار

اگر چراغ STOP به هر دلیلی روشن شود راننده نباید به رانندگی ادامه دهد و در صورت ادامه مسیر هرگونه خسارت وارده به عهده مالک خودرو می‌باشد.

\* در صورت نصب در خودروی شما

را دارا نمی‌باشد. (در صورتیکه از قبل بر روی این وضعیت تنظیم شده باشد، در غیر این صورت هنگام خاموش بودن سوئیچ، این وضعیت مشاهده می‌شود)

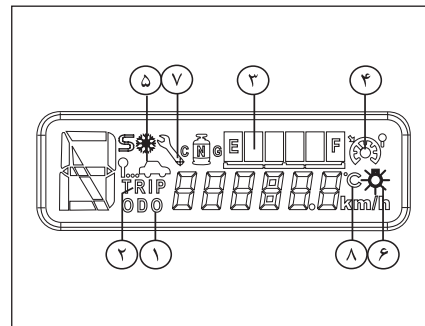
۲- این وضعیت نمایشگر مسافت طی شده از زمانی است که به کمک کلید تنظیم آن را صفر می‌نمائید (بر حسب Km)، فشردن کلید صفرکننده به مدت ۲ ثانیه در این وضعیت باعث صفر شدن مقدار مسافت می‌شود.

۳- این نشانگر مقدار فشار گاز مخزن داخل LCD پیش بینی شده است و از ۶ عدد نوار مشکی تشکیل شده است که در حالت فشار گاز کامل ۶ نوار فعال و با کاهش فشار گاز از تعداد این نوارها کاسته می‌شود. اخطار کاهش فشار مخزن گاز با چشمک زدن نوار اول داخل LCD مشخص می‌گردد و با اتمام مقدار فشار گاز نوار آخر نیز خاموش می‌شود.\*

۴- روشن و خاموش شدن این نشانگر نشان دهنده فعال و یا غیرفعال بودن سیستم کنترل سرعت هوشمند می‌باشد.\*

۵- این وضعیت نمایشگر میزان سرعت متوسط از زمانی است که به کمک کلید تنظیم آن را صفر می‌نمائید. فشردن کلید صفرکننده به مدت ۲ ثانیه در این وضعیت باعث صفر شدن مقدار سرعت می‌شود.\*

۶- این وضعیت نشانگر شدت نور جلوآمپر است که به وسیله دکمه تغییر وضعیت شدت نور قابل تنظیم می‌باشد. در این وضعیت با فشردن کلید تغییر وضعیت به مدت ۲ ثانیه، علامت شروع به چشمک زدن می‌کند. در این حالت با هر بار زدن کلید یکی از علائم روشن و شدت نور جلو آمپر بیشتر می‌شود. جهت خروج از این وضعیت کلید را به مدت ۲ ثانیه بفشارید.\*



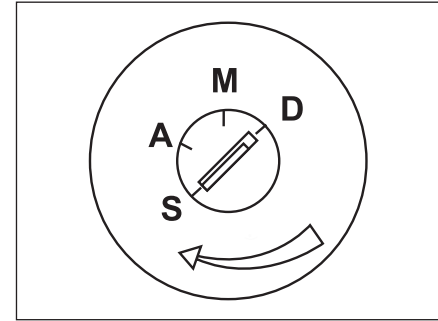
### راهنمای صفحه نمایش دیجیتالی:

این نمایشگر در پایین صفحه نمایش جلو آمپر (در قسمت پایین سرعت سنج) واقع شده است به کمک دکمه فشاری که اصطلاحاً دکمه صفرکننده (Reset) و دکمه تغییر وضعیت (Change mode) نامیده می‌شود، اطلاعات ذیل را در اختیار شما قرار می‌دهد.

اگر بر روی اهرم دکمه تغییر وضعیت فشار لحظه‌ای وارد آید باعث تغییر وضعیت (Change mode) شده و اگر فشردن دکمه حدود دو ثانیه ادامه یابد، باعث صفر شدن اطلاعات در وضعیت مربوطه می‌گردد. (اطلاعات قابل صفر شدن است).

### اطلاعات قابل صفر شدن

۱- این وضعیت که به محض باز شدن سوئیچ خودرو به چشم می‌خورد مربوط به نمایش مسافت طی شده از زمان تحویل خودرو (بر حسب km) و قابلیت صفر شدن



### باز کردن قفل فرمان

فرمان را به آرامی قدری حرکت داده، کلید را داخل سوئیچ بچرخانید.

### سوئیچ موتور

دارای چهار وضعیت می‌باشد:

- ۱- **وضعیت S:** سوئیچ بسته است.
- ۲- **وضعیت A:** تجهیزات برقی وصل و مدار جرقه قطع می‌باشد. در این حالت چراغ‌های شارژ باتری روشن می‌شود.
- ۳- **وضعیت M:** راهاندازی موتور؛ مدار جرقه باز است. در این حالت چراغ‌های خطر زیر روشن می‌شوند:
  - کاهش فشار روغن موتور
  - بالا رفتن دمای مایع سیستم خنک کننده
  - شارژ باتری
  - عیب‌یاب

### - توقف اضطراری (stop)

- کاهش سطح روغن ترمز یا درگیر بودن ترمزدستی  
**۴- وضعیت D:** استارت زدن - به محض روشن شدن موتور، سوئیچ را رها کنید. در این حالت نباید روی پدال گاز فشار بیاورید.  
 وقتی موتور روشن بشود چراغ‌های خطر خاموش خواهند شد.

### توجه:

هرگاه احساس کردید که موتور خودروی شما بد کار میکند (تک کار می‌کند)، بلافاصله خودرو را متوقف کرده و نسبت به رفع مشکل آن در محل و یا با انتقال آن با وسیله نقلیه دیگر به نمایندگی مجاز اقدام نمایید. در غیر اینصورت احتمال آتش سوزی از ناحیه کاتالیست وجود دارد.

### توصیه‌های مفید

روشن کردن موتور: هیچوقت موتور خودرو را در محیط بسته روشن نکنید زیرا دودی که از آگزوز خارج می‌شود دارای گاز کشنده مونواکسیدکربن است. قبل از استارت زدن، دسته دنده را به حالت خلاص درآورده و ترمز دستی را بکشید. سوئیچ را بچرخانید دقت کنید که حتماً دو چراغ خطر روغن و باتری روشن شده باشند. سپس استارت بزنید و پس از روشن شدن موتور بهتر است در همان وضعیت خودرو را در دنده یک به حرکت درآورده و برای مدت کمی از دنده سنگین استفاده کنید.



### اخطار

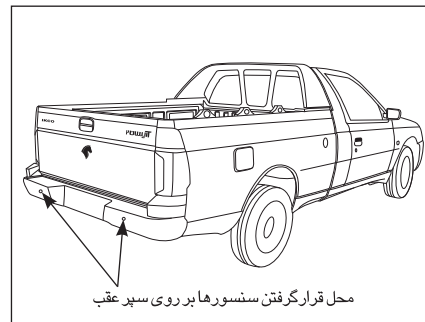
- هنگام پارک خودرو در سراسیمگی، چرخ‌ها را به سمت لبه جدول متمایل کنید، ترمز دستی را بکشید، خودرو را روی دنده بگذارید و سوئیچ را خارج کنید.
- خودروی خود را در حال روشن بودن در مکان‌هایی که امکان تماس با مواد و اجسام قابل اشتعال مانند علف و یا برگ با آگزوز داغ خودرو وجود دارد، پارک نکنید.
- هنگامی که خودرو در حال حرکت است از خاموش کردن خودرو یا بیرون آوردن سوئیچ خودداری کنید، زیرا فرمان خودرو قفل شده و هدایت آن غیرممکن می‌شود.
- از استارت زدن و روشن نگه داشتن موتور خودرو به مدت طولانی در مکان‌های سرپوشیده جدا خودداری شود.

### توجه

برای سهولت در روشن کردن موتور در دمای زیر صفر، پدال کلاچ را تا انتها فشار دهید.



بیشتری هشدار صوتی فعال می‌گردد. در فاصله کمتر از ۵۰ سانتیمتر هشدار صوتی به صورت ممتد فعال می‌شود که در این لحظه توقف الزامی است.



### سیستم هشدار موانع عقب

این سیستم متشکل از دو سنسور هوشمند است که بر روی سپر خودرو قرار گرفته و به شبکه الکترونیکی داخل خودرو متصل می‌شوند.

### نحوه عملکرد

سیستم فوق موانع موجود در پشت خودرو را به صورت شنیداری به اطلاع راننده می‌رساند. زمانی که سوئیچ خودرو باز بوده و دنده در موقعیت عقب قرار می‌گیرد، این سیستم فعال می‌گردد که از طریق هشدار صوتی کوتاه، به اطلاع راننده می‌رسد. تا زمانی که هیچ مانعی در فاصله ۱۵۰ سانتی‌متری پشت خودرو نباشد، هیچ هشدار صوتی فعال نمی‌شود. با ورود یک مانع در فاصله نزدیک‌تر از ۱۵۰ سانتی‌متر به خودرو، بسته به این که مانع در سمت چپ یا راست سپر عقب باشد، هشدار صوتی فعال می‌گردد. با نزدیک‌تر شدن مانع حساسیت سیستم بیشتر شده و با سرعت



### اخطار:

- این سیستم با استفاده از سیگنال‌های صوتی وظیفه کمک‌رسانی جهت سهولت در امر پارک کردن خودرو و همچنین تعیین فاصله تا مانع موجود در هنگام حرکت با دنده عقب را انجام می‌دهد. بنابراین وجود این سیستم هیچ‌گاه نباید باعث حرکت ناگهانی و رانندگی بدون احتیاط به سمت عقب (دنده عقب) گردد. راننده باید همیشه مراقب موارد ناگهانی که می‌توانند در حین دنده عقب رخ دهند باشند: موانع متحرک (کودک، کالسکه، دوچرخه، حیوان و...) یا موانع کوتاه و یا خیلی باریک (جدول، نرده باریک و...)



### اخطار:

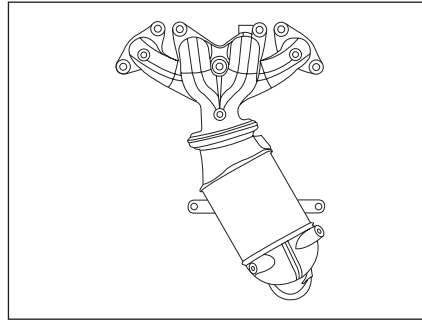
- این سیستم جهت کمک به راننده برای تشخیص اشیا در فاصله ۱۵۰ سانتیمتر (از پشت خودرو هنگام پارک) با سرعت کمتر از ۵ کیلومتر بر ساعت می‌باشد. و همچنین دارای محدودیت‌هایی در خصوص تخمین فاصله قابل تشخیص و موانع بوده لذا دقت راننده برای شرایطی که موانع قابل تشخیص نمی‌باشند الزامی است.



---

# ۴ نگهداری خودرو

محفظه موتور .....	۵۸
نگهداری خودرو .....	۶۵
صرفه‌جویی در مصرف سوخت .....	۷۱
کاهش مصرف سوخت و حفظ محیط زیست .....	۷۲
تدابیر زمستانی .....	۷۳
شستشو و مراقبت از خودرو .....	۷۵



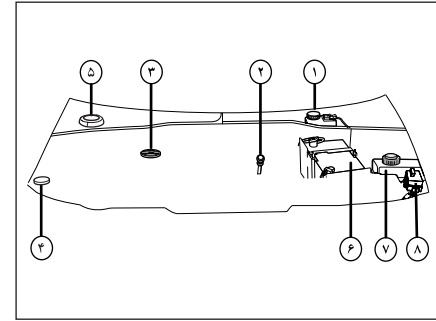
### مبدل کاتالیزوری

جهت تبدیل مواد آلاینده خروجی از موتور به گازهایی با آلودگی حداقل، از مبدل کاتالیزوری یا کاتالیست استفاده می‌شود که خودروی شما نیز مجهز به این سیستم می‌باشد. از عوامل مهم در تخریب یا از کار افتادن کاتالیست، سرب موجود در سوخت می‌باشد، لذا استفاده از بنزین بدون سرب در این خودرو ضروری می‌باشد.



### هشدار

- عدم استفاده از بنزین بدون سرب به کاتالیست خودرو صدمه خواهد زد.
- از ترکیب هر نوع مایع غیرمجاز (انژکتور شور، روغن بنزین، تقویت کننده اکتان بنزین و...) با سوخت‌های استاندارد به شدت پرهیز نمایید.



### راهنمای محفظه موتور

- ۱- مخزن روغن ترمز
- ۲- میله اندازه گیری سطح روغن موتور
- ۳- دریوش روغن ریز موتور
- ۴- مخزن شیشه‌شوی
- ۵- در منبع انبساط
- ۶- باتری
- ۷- مخزن روغن فرمان هیدرولیک
- ۸- جعبه فیوز محفظه موتور



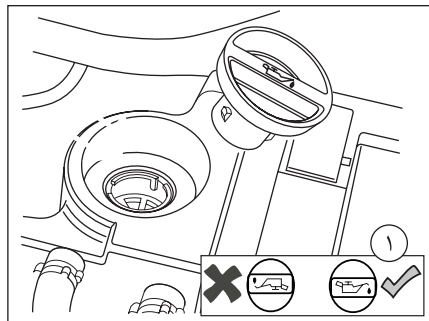
### اخطار

نمایشگر فقط در صورت کاهش سطح روغن از حداقل میزان لازم، اخطار می دهد و هیچ گاه گذشتن از حداکثر را نشان نمی دهد و فقط با خواندن گیج قابل تشخیص است.

- تماس طولانی با روغن موتور ممکن است باعث ایجاد بیماری های پوستی از قبیل التهاب پوستی و سرطان پوست شود. در صورت تماس به دقت پوست را بشویید.

- در هنگام کار بر روی موتور، موتور فن رادیاتور ممکن است هر لحظه شروع به کار نماید. از اینرو در هنگام کار در محفظه موتور از پنکه فاصله بگیرید. **اضافه کردن:** هنگام افزودن روغن دقت کنید که روغن روی قطعات موتور نریزد زیرا احتمال آتش سوزی وجود خواهد داشت. بستن درپوش را فراموش نکنید، زیرا خطر ایجاد آتش سوزی به دلیل پاشیدن روغن بر روی قطعات داغ موتور وجود دارد.

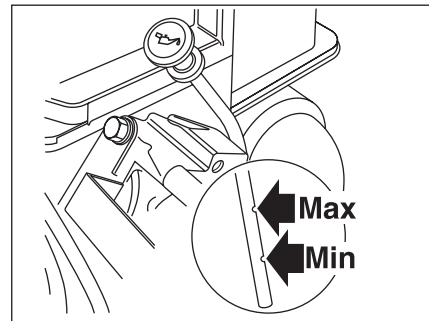
**تعویض روغن موتور:** اگر در حالی که موتور داغ است روغن آن را تعویض می کنید، مراقب باشید بر اثر پاشیده شدن روغن دچار سوختگی نشوید. **موتور را در محیط بسته روشن نکنید:** گازهای خروجی از اگزوز سمی است.



### ریختن روغن موتور

درپوش روغن ریز موتور را باز کنید، روغن\* را در مخزن بریزید. سطح روغن هرگز نباید از درجه حداکثر (MAX) بر روی میله اندازه گیری روغن موتور تجاوز کند. برای اطلاع از مشخصات و حجم روغن موتور مورد نیاز به فصل **اطلاعات فنی** مراجعه کنید.

**توجه:** درپوش روغن ریز موتور را طوری در جای خود ببندید که شکل صحیح آن در حالت بسته (مطابق شکل ۱) قابل مشاهده باشد.



### بررسی سطح روغن موتور

سطح روغن موتور را هر هفته یکبار و در مواقع استفاده زیاد از خودرو چند بار بازبینی کنید. زمانی سطح روغن را بررسی کنید که موتور گرم است.

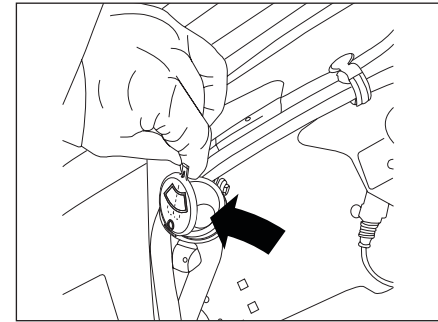
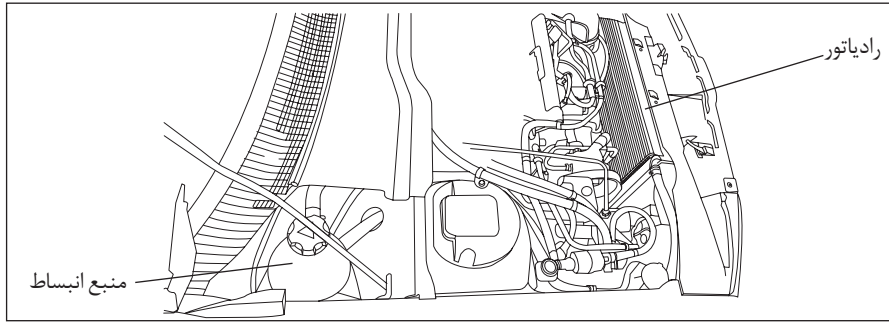
**روش بازرسی روغن موتور:** خودرو را در سطح صاف قرار دهید، موتور را روشن کرده تا گرم شود. سپس موتور را خاموش نموده و بعد از ۵ دقیقه سطح روغن را اندازه بگیرید.



### هشدار

- چنانچه خودرو بمدت طولانی با سرعت بالا حرکت کند، سطح روغن موتور را بطور مرتب بازرسی کنید. هرگز روغن را با مواد افزودنی مخلوط نکنید. این عمل می تواند به موتور آسیب جدی برساند.

\* از برندهای مورد تأیید و بسته بندی هایی که توسط شرکت ایساکو ارایه می گردد استفاده شود.



### پر کردن مخزن شیشه شوی

هفته‌ای یکبار سطح آب مخزن شیشه شوی را بررسی کنید. برای اطمینان از تمیز شستن شیشه و جلوگیری از یخ زدگی، مخزن را با مخلوط آب و یک شوینده مناسب پر کنید. مقادیر توصیه شده از آب و شوینده را در ظرفی جدا مخلوط و مخزن را با آن پر کنید. همیشه از دستورات مندرج بر روی ظرف مایع شوینده پیروی کنید.  
شیشه شوی مورد استفاده در خودرو محلول ایزوپروپانول می‌باشد.\*

### سیستم خنک کننده

این سیستم مجهز به رادیاتور و دو فن الکتریکی می‌باشد که در درجه حرارت ۹۰ درجه سانتی‌گراد دور اول فن‌ها و در درجه حرارت ۱۰۳ درجه سانتی‌گراد دور دوم فن‌ها فعال خواهد گردید.  
رادیاتور و منبع انبساط این سیستم بصورت جداگانه بوده و عمل پر کردن و یا جبران کمبود آب سیستم از طریق منبع انبساط انجام می‌گیرد.



### هشدار

- هرگز از مخلوط ضد یخ و آب برای مخزن شیشه شوی استفاده نکنید. این کار به رنگ خودرو آسیب می‌رساند.

\* از برندهای مورد تأیید و بسته بندی‌هایی که توسط شرکت ایساکو ارائه می‌گردد استفاده شود.



### هشدار

چنانچه هر قطعه ای از سیستم خنک کننده (بغیر از در منبع انبساط) باز یا تعویض شود، بایستی هواگیری مجدداً توسط نمایندگان مجاز مطابق دستورالعمل انجام پذیرد.

از باز نمودن در منبع انبساط تا یک ساعت پس از خاموش شدن موتور اجتناب نمایید.



### اخطار

محلول ضد یخ سمی و نوشیدن آن کشنده است. آن را در بسته و دور از دسترس کودکان نگاهدارید. چنانچه مشکوک به نوشیدن آن شدید، سریعاً به پزشک مراجعه کنید. از تماس محلول ضد یخ با پوست و چشماتان جلوگیری کنید در صورت وقوع، ناحیه تماس را با آب فراوان بشویید.

- از باز نمودن در منبع انبساط تا یک ساعت پس از خاموش شدن موتور اجتناب نمایید.

توسط نمایندگی مجاز بازرسی شود، مطمئن شوید در رادیاتور تا دومین پله محکم بسته شده است.

در مواقع اضطراری و تنها هنگامی که ضد یخ توصیه شده در دسترس شما نیست برای پر کردن منبع انبساط از آب تمیز استفاده کنید.

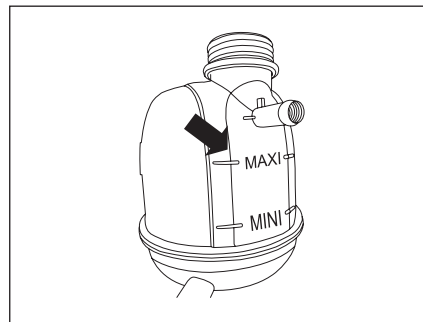
اما توجه داشته باشید که این کار باعث کاهش خاصیت ضد یخ مایع خنک کننده خواهد شد. **همواره** از ضد یخ های با فرمول توصیه شده و برندهای مورد تأیید و بسته‌هایی که توسط شرکت ایساکو ارائه می‌گردد استفاده شود.

**نکته مهم:** تخلیه و پر کردن دوباره مایع سیستم خنک کننده از عملیات سرویس و نگهداری است که نیاز به دانش کافی دارد و تنها باید توسط افراد مجرب و بر اساس دستورالعمل‌های کتابچه راهنمای تعمیر انجام پذیرد.

تعویض مایع سیستم خنک کننده موتور هر ۲ سال یک بار ضروری است و همچنین مایع سیستم خنک کننده موتور تا دمای ۳۰- درجه سانتیگراد در مقابل انجماد مقاوم می‌باشد.

### ضد یخ

ضد یخ حاوی موادی با خواص ضد خوردگی است. نه تنها در شرایط سرد بلکه در طول سال نسبت ضد یخ به آب موجود در سیستم خنک کننده باید بین ۴۰ تا ۵۰ درصد باشد.



### بررسی محلول خنک کننده

سطح مایع خنک کننده باید هفته‌ای یک بار هنگامی که خودرو در سطح کاملاً افقی پارک شده و سیستم خنک کننده سرد است، بازرسی شود. سطح مایع باید بین علامت‌های حداقل (MIN) و حداکثر (MAX) نشانه گذاری شده بر روی دیواره عمودی منبع انبساط باشد.

در صورت لزوم منبع انبساط را پر کنید.

### پر کردن منبع انبساط

در صورت داغ بودن موتور ۱۵ دقیقه صبر کنید تا حرارت موتور به زیر ۱۰۰ درجه سانتیگراد برسد. توسط تکه‌ای پارچه برای حفاظت از دستتان خود، آهسته و با دقت در منبع انبساط را تا پله ایمنی آن بچرخانید، تا فشار بخار منبع انبساط افت کند.

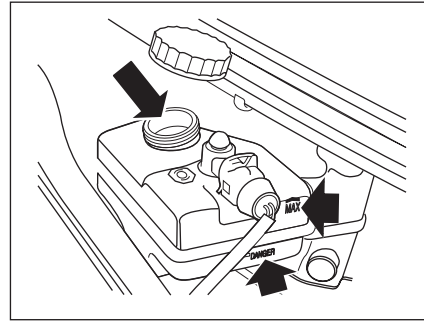
**توجه:** اگر به بیش از یک لیتر مایع اضافی برای پر کردن منبع انبساط نیاز باشد، سیستم خنک کننده خودرو باید

### سیستم ترمز

مهمترین بخش ایمنی خودروی شما یعنی سیستم ترمز، در جلو به ترمزهای دیسکی و در عقب به ترمزهای کاسه‌ای یا دیسکی و نیز به یک مدار هیدرولیک دوگانه مجهز است. به هنگام روشن بودن موتور، سیستم بوستر ترمز نیروی لازم برای فشار بر پدال ترمز را کاهش می‌دهد.

### روغن ترمز

طی استفاده مداوم ممکن است سطح روغن بر اثر ساییدگی لنت ترمز کاهش یابد و نیاز به افزودن روغن ترمز باشد. چنانچه طی مدتی کوتاه افت قابل ملاحظه‌ای در سطح روغن مشاهده کردید. به نمایندگی مجاز مراجعه کنید. چنانچه سطح روغن ترمز پایین تر از سطح حداقل علامت گذاری شده در مخزن باشد از رانندگی خودداری کنید.



### بررسی روغن ترمز

برای جلوگیری از ورود گرد و خاک به مخزن، در مخزن را کاملاً تمیز و سپس باز کنید و مخزن را تا علامت حداکثر (MAX) با روغن ترمز\* پر کنید. اجازه ندهید سطح روغن ترمز از علامت حداقل (MIN) پایین تر بیاید. تنها از روغن تازه در قوطی در بسته استفاده کنید (روغن‌های کهنه و باز و یا روغن‌هایی که قبلاً از سیستم نشت کرده باشند، رطوبت جذب می‌کند و ریختن مجدد آن‌ها در مخزن تأثیر منفی در عملکرد سیستم ایجاد می‌کند).

### بیش از اندازه لازم در مخزن روغن نریزید!



### اخطار

روغن ترمز شدیداً سمی است و باید در ظرف سرپیسته دور از دسترس کودکان نگه‌داشته شود. در صورت خوردن روغن ترمز، سریعاً به پزشک مراجعه کنید.

- از تماس روغن ترمز با دست و چشم جلوگیری کنید. در صورت تماس با پوست، محل را فوراً با آب فراوان بشویید و در صورت تماس با چشم، پس از شست و شو به پزشک مراجعه کنید.
- به دلیل احتمال آتش سوزی سوزی مراقب باشید روغن ترمز روی موتور گرم نریزید.
- مراقب باشید که در هنگام رانندگی و به خصوص در سراسیمگی‌ها موتور خاموش نگردد.



### هشدار

روغن ترمز سطوح رنگ شده را خراب می‌کند. روغن را ابتدا با یک تکه پارچه تمیز جمع کنید سپس محل را با آب و شامپوی مخصوص خودرو بشویید.

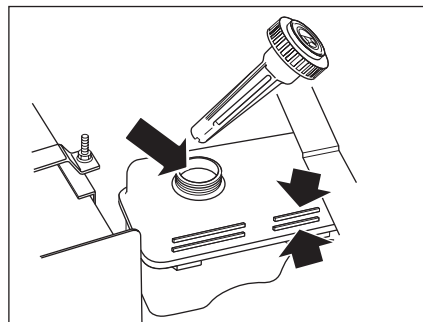
\* از برندهای مورد تأیید و بسته بندی‌هایی که توسط شرکت ایساکو ارائه می‌گردد استفاده شود.



## فرمان هیدرولیک

اگر فرمان هیدرولیک به درستی عمل کند، نیازی به ریختن روغن اضافی در مخزن نخواهد بود و اگر هم لازم باشد مقدار آن بسیار اندک است. در صورت کاهش متوالی یا ناگهانی در سطح روغن، خودرو باید توسط نمایندگی مجاز مورد بررسی قرار گیرد. اگر سطح روغن پایین تر از علامت حداقل مشخص شده در مخزن باشد، مخزن را قبل از روشن کردن موتور پر کنید، در غیر این صورت، پمپ فرمان هیدرولیک آسیب خواهد دید.

در صورت کاهش سطح روغن تا زیر علامت حداقل یا مشاهده افت سریع یا چشمگیر آن، تحت هیچ شرایطی از خودرو استفاده نکنید. با وجود این اگر مشخص شود افت روغن کند است می توانید خودرو را با ریختن روغن اضافی تا علامت حداکثر در مخزن، با طی مسافتی کوتاه برای عیب یابی به نزدیک ترین نمایندگی مجاز برسانید. سطح روغن را هفته ای یک بار بررسی کنید. موقع بررسی سطح روغن هیدرولیک، موتور خودرو باید خاموش و خنک باشد و چرخ های جلو در حالت مستقیم باشند.



### بررسی سطح روغن فرمان هیدرولیک

در مخزن را قبل از باز کردن به منظور جلوگیری از ورود خاک به مخزن تمیز کنید، درپوش را بردارید و با تکه ای پارچه تمیز و بدون پرز میله آن را پاک کنید. آن را دوباره جاگذاری و برای بررسی سطح روغن از مخزن خارج کنید. در صورت لزوم کمبود را با ریختن روغن\* تا زمانی که سطح روغن بین علامت حداکثر و حداقل قرار گیرد ادامه دهید.

### بیش از اندازه لازم در مخزن روغن نریزید!

برای اطلاع از مشخصات توصیه شده روغن به راهنمای نگهداری و خدمات گارانتی مراجعه کنید.

### اخطار

روغن فرمان هیدرولیک شدیداً سمی است و باید در ظرف دربسته و دور از دسترس کودکان قرار گیرد. چنانچه اتفاقاً از آن خورده شد، سریعاً به پزشک مراجعه شود. در صورت تماس روغن هیدرولیک با پوست یا چشم، محل را فوراً با آب فراوان شست و شو دهید. به دلیل احتمال آتش سوزی مراقب باشید روغن هیدرولیک روی موتور گرم نریزد.

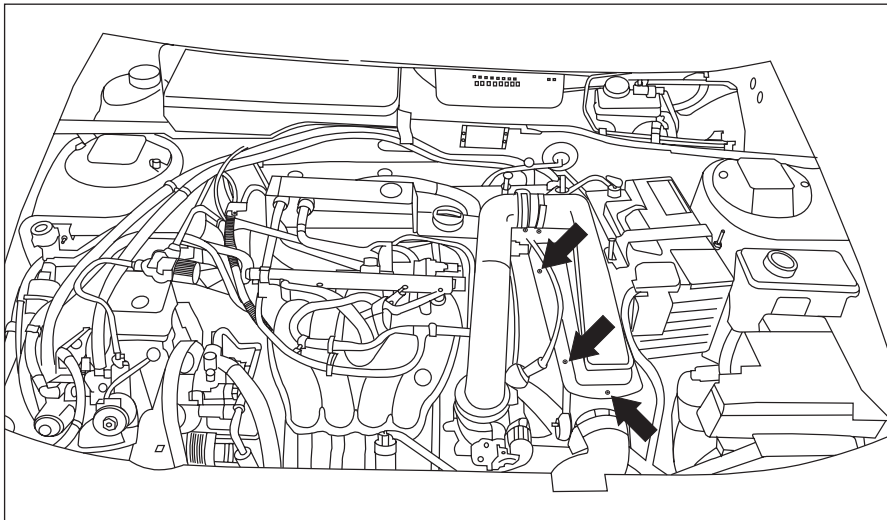
### هشدار

روغن هیدرولیک سطوح رنگ شده را خراب می کند. روغن را ابتدا با یک تکه پارچه تمیز جمع کنید سپس محل را با آب و شامپوی مخصوص خودرو بشویید.

\* از برندهای مورد تأیید و بسته بندی هایی که توسط شرکت ایساکو ارایه می گردد استفاده شود.

### تعویض فیلتر هوا

به منظور تعویض فیلتر هوا می‌بایست پیچ‌های مربوط به باکس فیلتر (مجموعاً ۶ عدد) باز و پس از تعویض فیلتر هوا مجدداً بسته شوند.



### هشدار

- فیلتر هوا را در فواصل معین تعویض کنید. چنانچه خودرو در محیط دارای گرد و غبار مورد استفاده قرار گیرد، فواصل تعویض فیلتر را به نصف کاهش دهید.

### مراقبت و نگهداری توسط صاحب خودرو

علاوه بر سرویس‌های منظم و بازرسی‌هایی که قبلاً شرح داده شد، پاره‌ای از بررسی‌های ساده دوره‌ای باید انجام پذیرد. با توجه به توصیه‌هایی که در صفحات بعد می‌آید، خودتان می‌توانید این بازرسی‌ها را انجام دهید.

#### بازرسی‌های روزانه

- عملکرد چراغ‌ها، بوق، چراغ‌های راهنما، برف پاک‌کن‌ها، شیشه شوی و چراغ‌های هشدار دهنده  
- عملکرد کمربندهای ایمنی و ترمزها  
- چک‌کردن هر نوع مایعی که می‌تواند نشان دهنده نشتی مایعات موتور در زیر خودرو باشد.

#### بازرسی‌های هفتگی

- سطح روغن موتور  
- سطح مایع خنک‌کننده  
- سطح روغن ترمز  
- سطح روغن هیدرولیک فرمان  
- سطح مایع شیشه شوی  
- فشار باد چرخ‌ها و شرایط آن‌ها  
- عملکرد کولر

#### شرایط ویژه

چنانچه خودروی شما بطور دائم در شرایطی خاص مانند محیط‌های پرگرد و خاک یا در آب و هوای بسیار سرد یا محیط‌های بسیار گرم کار می‌کند، بطور مرتب به مراقبت‌های بیشتری نیاز دارد. در این باره با نمایندگی مجاز خود تماس بگیرید.

### ایمنی در گاراژ

چنانچه تعمیر و نگهداری در گاراژ ضروری باشد، به نکته‌های ایمنی زیر توجه کنید:

- دست‌ها و لباس خود را از تسمه و پولی‌های متحرک دور نگه دارید.

- چنانچه موتور را تازه خاموش کرده‌اید، تا خنک شدن موتور به اگزوز و سیستم خنک‌کننده موتور و ملحقات آن دست نزنید.

- هنگام روشن بودن موتور و یا باز بودن سوئیچ، به اتصالات برقی و دیگر ملحقات آن دست نزنید.

- از روشن کردن موتور در مکان‌های سربسته و یا روشن گزاردن آن در این مکان‌ها خودداری کنید زیرا گازهای خروجی اگزوز سمی و خطرناک هستند.

- از کار کردن در زیر خودرو هنگامی که جک تنها تکیه‌گاه خودرو است، جداً خودداری کنید.

- مطمئن شوید که سیم‌های لخت و کلیه وسایلی که ایجاد جرقه می‌کنند از موتور دور باشند.

- برای انجام تعمیرات از لباس‌های محافظ و دستکش‌هایی که مقاوم و غیرقابل نفوذ هستند استفاده کنید.

- قبل از کار در محفظه موتور دستبندهای فلزی و جواهرات خود را باز کنید.

- از اتصال ابزار و یا اشیای فلزی به قطب‌های باتری یا اتصالات برقی جلوگیری کنید.

### مایعات سمی

مایعات مورد استفاده در موتور خودرو همگی سمی هستند و نباید با زخم‌های باز بدن تماس پیدا کنند. این مایعات شامل اسید باتری، ضدیخ، روغن ترمز و روغن هیدرولیک فرمان، بنزین، روغن موتور و افزودنی‌های موجود در مایع شیشه شوی است. به دستورالعمل مندرج روی برچسب‌ها و ظروف محتوی این مایعات توجه کنید.

### سرویس‌های عادی

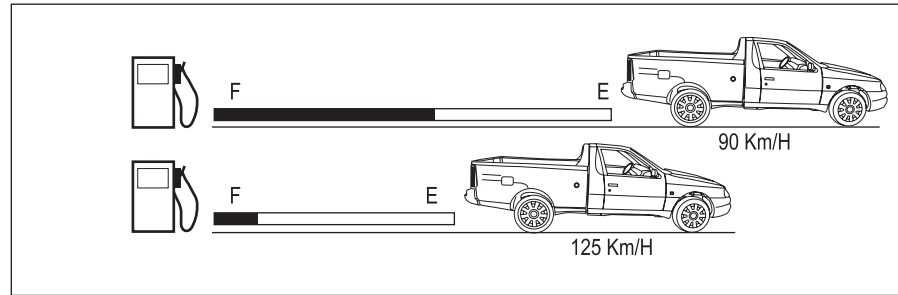
امنیت، قابلیت اطمینان و عملکرد خودروی شما تا حدودی به نحوه نگهداری صحیح آن بستگی دارد. مسئولیت نگهداری خودرو به عهده شماست و باید مطمئن شوید عملیات نگهداری، تعویض روغن موتور، بازرسی‌ها، تعویض روغن ترمز و مایع خنک‌کننده، بر اساس نیاز و یا زمان‌بندی‌های پیشنهادی شرکت سازنده انجام می‌گیرد.



#### هشدار

- هرگونه کاهش ناگهانی یا چشمگیر در سطح مایعات خودرو یا سایش غیر یکنواخت لاستیک‌ها باید هر چه سریعتر به نمایندگی مجاز گزارش شود.

\* از برندهای مورد تأیید و بسته‌بندی‌هایی که توسط شرکت ایساکو ارائه می‌گردد استفاده شود.



### نحوه رانندگی

- با پیش‌بینی سرعت ترافیک از ترمزهای ناگهانی خودداری کنید.
- دنده را به آرامی عوض کنید و این تعویض را هنگام رسیدن به سرعت متعادل موتور صورت دهید.
- با سرعت زیاد رانندگی نکنید. بهترین مصرف سوخت را در دنده ۵ با سرعت ۹۰ کیلومتر در ساعت کسب خواهید کرد.
- با افزایش سرعت، مصرف سوخت نیز افزایش می‌یابد. پس از بالا آمدن دمای آب از حد نرمال، به آرامی حرکت کنید و از دادن گاز اضافی بپرهیزید.
- موتور را در چند کیلومتر اولیه، با رانندگی در سرعت متعادل، به تدریج گرم کنید.
- رانندگی با شتاب بالا مصرف سوخت را بالا می‌برد بهتر است به آرامی رانندگی کنید.

شده است، استفاده شود.

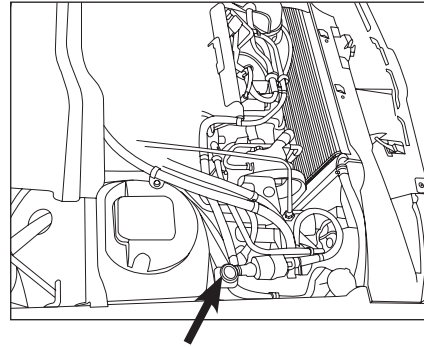
- ۶- حداکثر عرض بار مجاز در انواع وانت بار برابر عرض اطاق بار استاندارد آن می‌باشد و محموله تحت هیچ شرایطی نباید از عرض خودرو بیرون زده باشد.
- ۷- حداکثر طول بار مجاز در انواع وانت بار برابر طول اطاق بار استاندارد آن می‌باشد و هر میزان جلوآمدگی و یا بیرون‌زدگی محموله اطاق بار طراحی شده برای آن ممنوع است از این رو از نصب اطاق‌های نامناسب (دارای ارتفاع زیاد و یا بیرون‌تر از عرض خودرو) خودداری نمایید.
- ۸- از قرار دادن بار بر روی درب عقب خودداری نمایید.

### شرایط و الزامات استفاده از اطاق بار

به دلایل ایمنی، فنی و قانونی، لازم است نکات ذیل در نصب باربندها و اطاق‌ها رعایت شود:

- ۱- جهت حفظ فرمان‌پذیری و شیب روی مناسب لازم است حداکثر وزن مجاز خودرو که شامل وزن خودرو، وزن سرنشینان و وزن محموله بارگیری شده می‌باشد بیشتر از میزان مجاز\* نباشد.
- ۲- حداکثر بار مجاز محفظه بار شامل وزن تجهیزات جانبی نصب شده (طاق بار و ...) و وزن بار می‌باشد که از جداول حداکثر بار مجاز\* قابل استخراج می‌باشد.
- ۳- حداکثر ارتفاع مجاز خودرو یک متر بالاتر از سقف کابین راننده می‌باشد.
- ۴- از هرگونه تغییری که منجر به تغییر مرکز ثقل خودرو شود اجتناب شود. به عنوان مثال اضافه کردن کفی روی دیواره‌های اطاق بار و قرار دادن بار روی آن به دلیل ایجاد ایراداتی در تعادل خودرو، نیروی ترمزگیری و آسیب به خودرو، مورد تأیید نمی‌باشد.
- ۵- لازم است از کلیه اتصالات تعریف شده ذیل، در خودرو استفاده شود.
- اتصالات اطاق بار به شاسی و بدنه، اتصالات قلاب‌های بار بر روی اطاق بار و ...
- از محل‌های تعبیه شده بر روی سطح افقی دیواره‌ها برای نصب اطاق که در وضعیت فعلی قلاب نصب

\* برای اطلاع از جداول ابعاد اطاق بار و حداکثر بار مجاز به فصل ۶ مراجعه شود.



**سوئیچ ثقیلی یا سوئیچ ایمنی:**

در خودرو آریسان ۲ به منظور قطع جریان بنزین در زمان ضربه شدید یا واژگونی خودرو از یک کلید ایمنی استفاده شده است.

در این کلید، یک گوی وجود دارد که با اعمال ضربه یا واژگونی خودرو، جریان برق به پمپ بنزین قطع می‌گردد. چنانچه به هر دلیل کلید فوق از حالت تحریک خارج شود (قطع گردد) باید توسط فشاری به بالای کلید به حالت اولیه برگردانده شود، در غیر این صورت موتور روشن نخواهد شد.

**وضعیت مکانیکی موتور**

تنظیم نبودن و بد کار کردن موتور بر میزان مصرف سوخت می‌افزاید.

**سیستم جرقه زنی:**

فاصله دهانه شمع بازدید و در صورت لزوم تنظیم گردد.

**سیستم سوخت رسانی:**

سیستم سوخت رسانی شامل انژکتورها، ریل سوخت، لوله‌های سوخت پمپ بنزین و فیلتر بنزین را از نظر عدم نشستی بررسی نمایید.

**توجه:**

برای جلوگیری از بالا رفتن بیش از اندازه دور موتور، در دور بالاتر از ۶۰۰۰، تزریق سوخت به موتور قطع می‌گردد.

**بنزین:**

کیفیت بنزین نه تنها در میزان مصرف سوخت موثر است، بلکه در دراز مدت بر شرایط مکانیکی و عملکرد موتور نیز موثر خواهد بود.



### اخطار

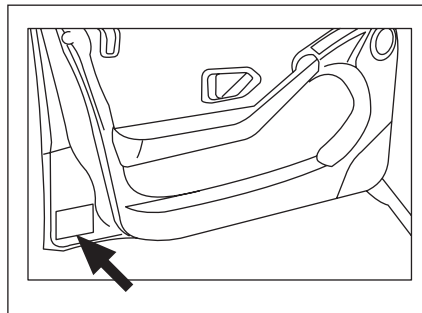
تایر کم باد: خطر دو پوستگی یا جدا شدن آج وجود دارد که منجر به خالی شدن و یا ترکیدن تایر می‌شود. چنانکه فشار باد تایرها کم باشد فشار خیلی زیادی به آنها وارد آمده و بیش از حد گرم خواهند شد.

#### بر خوردن با جدول خیابان:

خطر تغییر شکل، بریدگی یا برآمدگی روکش تایر وجود دارد که تدریجاً به مقدار آن افزوده شده و موجب خالی شدن سریع باد یا ترکیدن تایر می‌گردد.

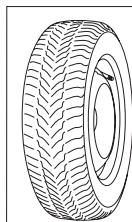
#### افتادن در گودال:

خطر تغییر شکل رینگ و یا صدمه دیدن تایر وجود دارد. چنین ضربه‌هایی اغلب باعث بریدگی جداره داخل تایر می‌شود که از بیرون قابل رویت نبوده و مقدار آن با پیمودن مسافت، توسعه یافته و منجر به پارگی روکش می‌گردد، پارگی روکش باعث ساییدگی غیر عادی آج در یک قسمت از تایر می‌شود و ممکن است به خالی شدن سریع باد انجامیده و یا بترکد.



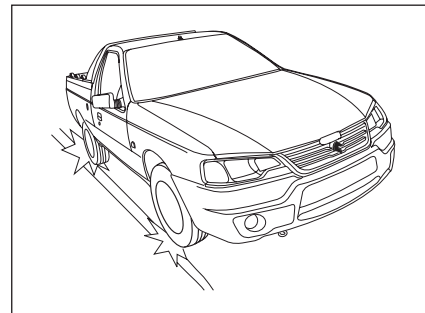
### تایرهای بدون تیوپ

بالانس کردن مناسب یک تایر باعث بهینه شدن راحتی رانندگی و کمک کردن به کاهش فرسایش تایر می‌شود. بالانس نبودن مجموعه چرخ، باعث لرزش فرمان و فرسایش غیر یکنواخت می‌شود.



### هشدار

رانندگی با تایرهایی که فشار باد آنها بیش از ۲۰ درصد مقدار توصیه شده کاهش یافته است مصرف سوخت را افزایش داده و دینامیک خودرو را تحت تأثیر قرار داده و افت عملکرد دور از انتظار ایجاد می‌کند.



### تایرها

#### فشار باد تایرها

فشار باد تایرها را باید هنگامی که تایر سرد است اندازه‌گیری کرد. چرا که تایرهای گرم دارای فشار باد اضافی می‌باشند. هیچگاه فشار باد اضافی تایر گرم را خالی نکنید. برای اطلاع از میزان صحیح فشار باد تایرها به برچسب داخل در سمت راننده مراجعه نمایید. فشار صحیح باد تایرها نتایج زیر را در بر دارد:

- تسلط بیشتر در راندن خودرو
- فرمان نرم‌تر و دقیق‌تر در حرکت و پیچیدن خودرو
- صرفه‌جویی در مصرف سوخت؛ کمترین تغییر در شکل تایر، اصطکاک چرخشی در جاده را افزایش می‌دهد.
- دوام بیشتر تایر
- کمبود باد تایرها بر اصطکاک چرخشی تایر افزوده و مقدار مصرف سوخت را بالا می‌برد.



### هشدار

فشار کم باعث پیدایش فرسودگی پیش از موعد و گرم شدن غیر طبیعی لاستیک‌ها می‌گردد و همچنین پیامدهای بسیاری در زمینه ایمنی در پی خواهد داشت:

- عملکرد بد در جاده،
- خطر ترکیدن و یا ز بین رفتن آج لاستیک
- فشار باد چرخ‌ها به وزن و سرعت خودرو بستگی دارد: فشار را مطابق شرایط استفاده تنظیم کنید.
- توجه داشته باشید که از بین رفتن یا درست بسته نشدن درپوش سوپاپ باد چرخ می‌تواند باعث کم شدن فشار باد آن شود. همیشه از درپوش سوپاپ مشابه درپوش اولیه استفاده کنید و آنرا کاملاً ببندید.

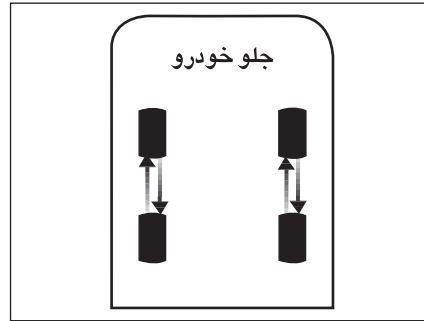
زیرا این کار می‌تواند منجر به آسیب‌دیدگی تایر یدک و خودرو شود.

- استفاده از زنجیر چرخ در جاده‌های فاقد برف و یخ باعث آسیب‌دیدگی تایرها و زنجیر چرخ خواهد شد.
- استفاده از زنجیر چرخ در خودروهای بارینگ آلومینیومی می‌تواند سبب ایجاد خراش در سطوح رینگ شود.
- بهتر است جهت ایمنی بیشتر خود و خودرو، از تایرهای زمستانی به جای زنجیر چرخ استفاده نمائید.



### اخطار

- تایرهای معیوب خطرناکند! از رانندگی با تایرهای معیوب، ساییده، صاف و یا تایرهایی که بیش از حد باد شده باشند، خودداری کنید.
- همواره از تایرهای با طرح رادیال هم نوع و هم جنس برای چرخ‌های جلو و عقب خودرو استفاده کنید.
- از تایرهای با طرح ضربدری استفاده نکنید. رینگ‌های خودروی شما تیوب خور نیستند. از تایرهای تیوب دار استفاده نکنید.
- هرگز با تایرهای ساییده شده، پاره، فرسوده و تایرهایی که باد آن‌ها تنظیم نیست، رانندگی نکنید.
- تایرهای کم باد سرعت ساییده می‌شوند و باعث افزایش مصرف سوخت و کاهش فرمان‌پذیری می‌شوند.
- رانندگی با تایرهایی که فشار باد آنها بیش از ۲۰ درصد مقدار توصیه شده کاهش یافته است در جاده‌های ناهموار، دست‌اندازها و کوهستانی ممکن است باعث آسیب‌دیدگی رینگ و دفرمگی آن شود. ضمناً ریسک منگنه شدن شن ریزه‌ها، بین رینگ و تایر افزایش یافته و باعث تخلیه آبی باد می‌گردد که ممکن است حادثه‌ساز باشد.



### سایز تایرها:

سایز تایر خودروی شما بر روی دیواره آن به صورت عبارتی شبیه عبارت زیر حک شده است.

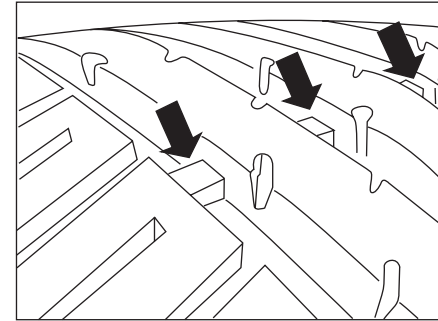
**R15 185/65** که 185 عرض تایر به میلی‌متر، 65 نسبت ارتفاع به عرض تایر، R معرف ساختار رادیال و 15 قطر رینگ به اینچ می‌باشد.

### زنجیر چرخ

زنجیر چرخ می‌تواند کنترل خودرو توسط راننده را تحت تأثیر قرار دهد.

در صورت استفاده از زنجیر چرخ به نکات زیر توجه فرمائید:

- با سرعت بیش از ۵۰ کیلومتر بر ساعت رانندگی نکنید در صورت اعلام سرعت پایین‌تر از ۵۰ کیلومتر بر ساعت توسط سازنده زنجیر چرخ، سرعت رانندگی کمتر را به عنوان معیار در نظر بگیرید.
- با احتیاط برانید و تا حد امکان از روی موانعی مانند چاله، سرعت گیر و... با کمترین سرعت عبور کنید.
- از بستن زنجیر چرخ بر روی تایر یدک خودداری کنید.



### نشانگر ساییدگی تایر

تایرهایی که روی خودرو سوار شده دارای نشانگرهایی هستند که در چندین نقطه روی محیط تایر بین آج‌ها قرار گرفته‌اند. هنگامی که تایرها تا اندازه‌ای ساییده می‌شوند که ۱٫۶ میلی‌متر از آج باقی می‌ماند، نشانگرها نمایان می‌شوند و در این زمان تایرها باید تعویض شوند.

### فشار باد تایرها:

باد تایرها حداقل هر ماه یکبار، زمانی که تایرها خنک هستند باید چک شود. کم بودن باد تایر ایجاد حرارت کرده و عمر تایر را کاهش می‌دهد. باد زیاد نیز موجب اثرات منفی روی راحتی و سواری خودرو می‌شود.



جاده‌های پرپیچ و خم یا ناهموار: رانندگی در چنین جاده‌هایی ده درصد بر مصرف سوخت خواهد افزود.

باد: وجود باد در موقع رانندگی مصرف سوخت را افزایش می‌دهد. در چنین مواقعی سرعت خودرو را کم کنید.

مصرف بهینه سوخت با سرعت ۹۰ کیلومتر در ساعت می‌باشد.

## صرفه جویی در مصرف سوخت

### - رانندگی

**شروع حرکت:** به محض روشن کردن موتور نباید با سرعت برانید. به آرامی رانندگی کنید. موتور را در حالت توقف، گرم نکنید بلکه چند کیلومتر اولیه را با سرعت متوسط برانید تا موتور گرم شود.

**دورموتور:** رانندگی با دور موتور خیلی بالا و یا خیلی پایین، بر مصرف سوخت می‌افزاید. برای اجتناب از بالا رفتن بیپه‌ده دور موتور، سریعاً از دنده بالاتر استفاده کنید. همیشه از دنده مناسب با وضعیت جاده و شرایط رانندگی آرام استفاده نمایید. از شتاب گرفتن ناگهانی اجتناب کنید. قبل از کم شدن سرعت در سربالایی و پیش از سبقت و شتاب گرفتن به دنده پایین‌تر بروید (خصوصاً از دنده ۵).

**تجهیزات الکتریکی:** فقط در صورت نیاز از تجهیزات برقی استفاده کنید. گرمکن شیشه عقب برای رفع بخار گرفتگی و یخ‌زدگی شیشه‌ها به میزان ده درصد بر مصرف سوخت می‌افزاید.

### - وضعیت جاده و آب و هوا

**مسیرهای کوتاه:** سرد بودن موتور در ۵ کیلومتر اولیه رانندگی به میزان ۲۵ درصد بر مقدار سوخت می‌افزاید.

## صرفه جویی در مصرف سوخت

چهار عامل اصلی مؤثر در مصرف سوخت:

### ۱- وضعیت مکانیکی موتور

**فیلتر هوا:** فیلتر هوای کثیف و مسدود شده از بازدهی موتور می‌کاهد. فیلتر هوا را در فواصل تعیین شده تعویض کنید.

**۲- سیستم سوخت‌رسانی:** سیستم انژکتور و پمپ بنزین را از نظر نشتی و ارسی کنید.

**بنزین:** کیفیت بنزین نه تنها در مصرف سوخت تأثیر دارد، بلکه در دراز مدت بر شرایط مکانیکی و عملکرد خودروی شما نیز تأثیر خواهد داشت.

### ۳- وضعیت خودرو

**فشار باد تایر:** کم بودن فشار باد تایر به میزان ۳ درصد بر مصرف سوخت می‌افزاید.

**حمل بار:** حمل ۱۰۰ کیلوگرم بار در داخل شهر ۳ درصد مصرف سوخت را بالا می‌برد.

### ۴- مقاومت در برابر باد: رانندگی با خودروی دارای

باربند خالی به میزان ۱۰ درصد بر مصرف سوخت می‌افزاید لذا به محض اتمام استفاده، باربند و بادشکن روی کاروان و نیز آینه‌های آن را باز کنید. هنگام رانندگی از پایین کشیدن شیشه‌ها اجتناب کرده؛ بهتر است از شبکه‌های تهویه استفاده نمایید.



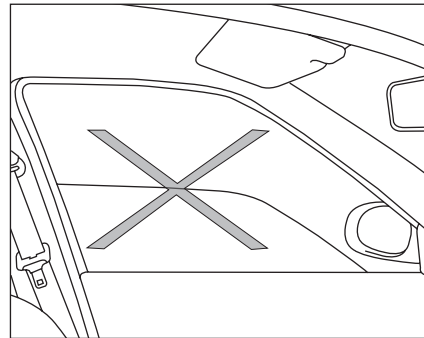
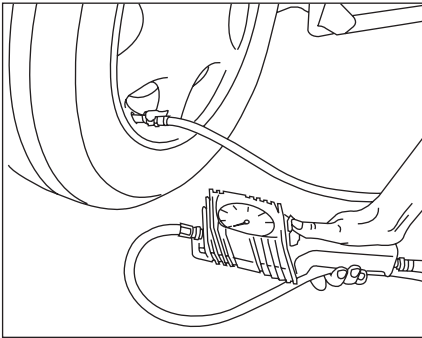
### هشدار:

- برای جلوگیری از بالا رفتن بیشتر از اندازه دور موتور، در دور بالاتر از ۶۵۰۰، تزریق سوخت به موتور قطع می‌گردد.

- هرگز قبل از گرم شدن موتور آن را زیر بار نبرید (با سرعت حرکت نکنید). اگر موتور با سوئیچ خاموش نشد، پدال ترمز را فشار دهید، دنده را درگیر کنید و پا را از روی کلاچ بردارید تا موتور خاموش شود.

- بنزین قابل استفاده در موتور خودروی شما بنزین بدون سرب سوپر با اکتان ۹۵ می‌باشد.

\* در صورت نصب در خودروی شما



### کاهش مصرف سوخت و حفظ محیط زیست

با کاربستن نکته‌های زیر می‌توانید آلودگی محیط زیست را کاهش دهید و علاوه بر آن رانندگی را امن‌تر و اقتصادی‌تر کنید:

- از بنزین و روغن موتور توصیه شده توسط سازنده استفاده کنید.
- از سر ریز شدن سوخت هنگام سوخت‌گیری جلوگیری کنید.
- همواره با بازدیدهای دوره‌ای و نگهداری خودرو بر اساس اطلاعات این راهنما از سلامت خودرو اطمینان حاصل کنید.
- دقت کنید سیستم‌های اگزوز، سوخت و روغن، نشستی نداشته باشند.
- بعد از روشن کردن خودرو بلافاصله و به آرامی شروع به حرکت کنید.
- در توقف‌های بیش از ۲ دقیقه، در ترافیک یا پشت چراغ قرمز، موتور را خاموش کنید.
- با آرامش رانندگی کنید و از شتاب‌گیری و ترمز‌گیری بی‌مورد هنگام رانندگی پرهیز کنید تا علاوه بر کاهش آلاینده‌های اگزوز از فرسایش قطعات مکانیکی خودرو جلوگیری شود.
- به دور حداکثر سرعت مجاز توجه کنید.
- بطور مرتب باد لاستیک‌ها را تنظیم و در صورت لزوم آنها را بالانس کنید.
- استفاده از کولر خودرو را به حداقل برسانید، این کار مصرف سوخت را کاهش می‌دهد.
- اگر خودتان روغن موتور خودرو را عوض می‌کنید،

- روغن سوخته را دور نریزید و آن را برای بازیافت به جایگاه‌های تعویض روغن تحویل دهید.
- سفرهای درون شهری خود را طوری برنامه‌ریزی کنید که در ساعت/ مسیره‌های ترافیک سنگین نباشید.
- سفرهای درون و برون شهری خود را طوری برنامه‌ریزی کنید که کمترین تردد را در زمان‌ها و مسیره‌های پرترافیک داشته باشید.
- در صورت امکان از رانندگی در خیابان‌های شلوغ و ساعت‌های پر رفت و آمد خودداری کنید.
- در صورت عدم نیاز، تجهیزات الکتریکی اضافی خود را خاموش نمایید ولی توجه فرمایید ایمنی در اولویت قرار دارد، چراغ‌ها را به محض اینکه دید کم شود روشن نمایید.
- برای داشتن هوای تازه در کابین خودرو، از دریچه‌های روی داشبورد استفاده نمایید و از بازکردن شیشه‌های جانبی خودداری نمایید. زیرا باعث افزایش مصرف

سوخت می‌شود.

- از تایر مناسب خودرو (طبق بخش مربوطه در کتابچه راهنما) استفاده نموده و همواره باد تایر را تنظیم کنید. استفاده از تایر تأیید نشده توسط کارخانه سازنده می‌تواند مصرف سوخت را افزایش دهد.
- چرخ کم باد مصرف سوخت را افزایش می‌دهد.
- با توجه به تأثیر بالای وزن خودرو بر مصرف سوخت، بار و تجهیزات اضافی و غیر ضروری را از خودرو خارج کنید. همچنین در صورتی که از باربند استفاده نمی‌کنید، آن را باز کنید.
- هنگام رانندگی در سراسیمگی از دنده سنگین مناسب، (به طوری که نیاز به فشردن پدال ترمز نباشد) استفاده کنید.
- استفاده از فیلتر هوا و فیلتر روغن مناسب، مطابق استانداردهای ارائه شده در این کتابچه، باعث کاهش مصرف سوخت خواهد شد.

## تدابیر زمستانی

### تایرها

**تایرهای زمستانی:** اگر از خودرو در شرایط سخت زمستانی مانند جاده‌های برفی و یخبندان استفاده می‌کنید برای انتخاب تجهیزات مورد نیاز با توجه به شرایط، با نمایندگی مجاز ایران خودرو مشورت نمایید.

**تایرهای چهار فصل:** برای اینکه در شرایط آب و هوای خوب، بتوان سرعت بیشتری داشت باید هر چهار چرخ خودرو به تایرهای چهار فصل مجهز شوند تا تعادل خودرو بهتر حفظ گردد.

**زنجیر چرخ:** در پژو پارس، زنجیر چرخ را باید روی چرخ‌های جلو نصب کرد. زنجیر چرخ بایستی هم سایز چرخ بوده و کاملاً بر روی چرخ مهار شود. در غیراین صورت باعث آسیب جدی به لوله‌های سیستم ترمز خواهد شد.

### موتور

**باتری:** خصوصاً در زمستان از شارژ بودن باتری اطمینان حاصل کنید.

**سیستم خنک کننده:** در سیستم خنک کننده خودروی شما از مایع خنک کننده ای استفاده شده که قادر است مقاومت در برابر یخ زدگی و یا خوردگی شیمیایی داخل سیستم را تضمین نماید. این مایع که باید در چهار فصل سال داخل سیستم وجود داشته باشد، در سرمای تا ۲۰ درجه سانتیگراد زیر صفر از سیستم محافظت می‌نماید. در هر حال می‌توان سیستم را تا سرمای ۳۵ درجه سانتیگراد زیر صفر محافظت نمود که در این صورت باید با نمایندگی مجاز مشورت گردد.

## ایمنی خودرو

پلاک شماره کلید خودروی خود را از کلید جدا کرده، در جای مطمئنی نگهداری کنید. پس از خارج کردن کلید، فرمان را قدری بچرخانید تا قفل شود.

### ایمنی راه

### کمر بند ایمنی

استفاده از کمر بند ایمنی طبق مقررات الزامی است. هیچ‌گونه تغییری نباید در وضعیت نصب آن داده شود. - در جاده‌های خیس عدم چسبندگی چرخ‌ها روی جاده و همچنین تأخیر در عملکرد ترمز به علت رطوبت موجب لغزندگی خودرو و افزایش طول مسافت ترمز می‌شود.

### تایرها

فشار باد تایرها را مرتب بازدید کنید. اختلاف فشار باد تایرها می‌تواند در برگشت فرمان خودرو تأثیر بگذارد.

### چراغ جلو و چراغ‌های راهنما

مراقب باشید که چراغ‌های جلو و راهنما همواره در شرایط کاری مطلوبی بوده و تمیز باشند و نور آن‌ها در ارتفاع درست و مناسب تنظیم شده باشد.



### هشدار

در خودروهای صادراتی به مناطق سردسیر و دارای شرایط زمستانی بسیار سخت از مایع خنک کننده‌ای استفاده خواهد شد که می‌تواند از سیستم خنک کننده خودرو در سرمای تا ۳۵ درجه سانتیگراد زیر صفر محافظت نماید.

## ایمنی حرکت خودرو

**ترمز دستی:** در سرمای شدید و یخبندان از ترمز دستی برای توقف طولانی خودرو استفاده نکنید؛ در چنین شرایطی جلوی چرخ‌ها را به وسیله‌ای مسدود کنید و یا خودرو را در دنده یک یا دنده عقب قرار دهید.

**چراغ‌ها و راهنما:** چراغ‌های جلو و سایر چراغ‌ها باید همیشه تمیز باشند.

## تجهیزات داخل و بیرون خودرو

**قفل‌ها و نوار لاستیکی دور درها:** از کمی روغن گرافیت برای روغن کاری قفل‌ها استفاده کنید و نوار لاستیکی دور درها را با پارافین چرب کنید.

**دریچه ورودی هوا به داخل خودرو:** مراقب باشید که شبکه بیرونی ورودی هوا (پایین شیشه جلو) توسط برف، یخ یا برگ به هیچ‌وجه مسدود نشود.

**برف پاک کن شیشه جلو:** قبل از به کار انداختن برف پاک کن، یخ روی شیشه را پاک کنید. **بدنه:** در پایان زمستان، خودرو را کاملاً بشویید و نسبت به شستشوی قسمت تحتانی وزیر گلگیرها توجه بیشتری بنمایید.



### اخطار

هرگز در سرازیری با موتور خاموش رانندگی نکنید، بوستر ترمز در این حالت عمل نمی‌کند.

## تدابیر زمستانی

خودرو هنگام تحویل دارای محلول ضد یخ تأیید شده است. این محلول سیستم را تا دمای ۱۵- درجه سانتی گراد (در بعضی کشورها تا ۳۵- درجه سانتیگراد) محافظت می‌کند. نظر به اینکه محلول ضد یخ حاوی مواد ضد جوش و مانع زنگ زدگی (خورندگی) است، لذا ضرورت دارد در تمام فصول سال سیستم خنک کننده دارای محلول ضد یخ باشد. مقدار ضد یخ را بازبینی و در صورت نیاز سرریز کنید.

جدول زیر نسبت ضد یخ موجود در سیستم خنک کننده را نشان می‌دهد.

۲۷٪ ضد یخ	۲۵٪ ضد یخ	۴۰٪ ضد یخ	۴۶٪ ضد یخ	۵۰٪ ضد یخ
-۱۵ °C	-۲۰ °C	-۲۵ °C	-۳۰ °C	-۳۵ °C

نوع ضد یخ: از ضد یخ استاندارد استفاده کنید.

## تایرهای زمستانی

از دو نوع لاستیک در زمستان می‌توان استفاده کرد:

- ۱- تایر یخ شکن: در چرخ‌های عقب به کار گرفته شوند.
- ۲- تایر با زنجیر چرخ: زنجیر چرخ باید در چرخ‌های عقب به کار گرفته شود.



## هشدار

افزایش بیش از ۵۰ درصد ضد یخ توصیه نمی‌گردد.

## برف پاک کن شیشه جلو

قبل از بکارگیری برف پاک کن، یخ شیشه را توسط گرمای بخاری از بین ببرید.

برای استفاده از شیشه‌شوی دسته برف پاک کن را به طرف فرمان بکشید. بهتر است دقت شود در هر بار که مخزن آب شیشه شوی را پر می‌کنید، داخل آن را بشوئید تا بر اثر جمع شدن غبار و آشغال سوراخ داخل مخزن مسدود نشود.

ضمناً در فصل زمستان برای جلوگیری از یخ زدن آب داخل مخزن شیشه شوی می‌توان از مقدار ۱/۳۵ لیتر محلول ایزوپروپانول استفاده نمود.



## هشدار

در هنگام یخ زدگی، اطمینان حاصل کنید که تیغه‌های برف پاک کن یخ زده باشد (خطر داغ کردن موتور برف پاک کن). وضعیت تیغه‌ها را بررسی نمایید. هنگامی که کارایی تیغه‌ها پایین می‌آید، باید آنها را تعویض نمود. (تقریباً هر سال)

شیشه جلوی خودرو را به طور مرتب تمیز کنید. در صورتی که قبل از متوقف کردن برف پاک کن‌ها (حالت O موتور را خاموش کنید، تیغه‌های برف پاک کن در هر وضعیتی که باشند متوقف خواهند شد).

بعد از روشن کردن موتور، کافی است برف پاک کن را در حالت O قرار دهید تا تیغه‌ها به حالت توقف بازگردند.

هنگام باز کردن در موتور اطمینان حاصل کنید که دسته برف پاک کن در وضعیت O (توقف) قرار دارد. خطر ایجاد جراحات.

## نگهداری و سرویس مرتب

در انتهای این کتابچه برنامه سرویس‌های نوبتی به طور واضح و روشن گنجانده شده است. به منظور برخورداری شدن از تضمین معمول شرکت ایران خودرو انجام سرویس‌های مورد بحث تا ۲۰۰۰ کیلومتر کارکرد اولیه در مدت اعتبار گارانتی اجباری و اجتناب ناپذیر است زیرا در غیر این صورت بروز هرگونه عیب، معلول عدم رسیدگی به خودرو و بسی توجهی راننده تشخیص داده شده و این امر طبعاً و به خودی خود تعهدات کارخانه سازنده را لغو می‌نماید. فواصل سرویس‌های نوبتی در برنامه مذکور مشخص شده است و اجرت این سرویس‌ها بستگی به کمیت کار داشته و مواد و لوازم مصرفی از آن مستثنی می‌باشد.

در صورت استفاده از خودرو در شرایط سخت و همچنین رانندگی در محیط‌های آلوده و پر گرد و خاک تعویض روغن موتور، فیلتر روغن، صافی هوا، پمپ بنزین، فیلتر بنزین داخل باک و دیگر قسمت‌هایی که تحت تاثیر شرایط و محیط نامساعد قرار می‌گیرند باید در فواصلی کوتاهتر از آنچه که در برنامه سرویس‌ها تعیین شده صورت گیرد. برای تعیین فواصل این نوع بازدیدها توصیه می‌شود که با یکی از نمایندگی‌های مجاز ایران خودرو مشورت کنید. سرویس‌های نوبتی باید بلا استثناء در یکی از نمایندگی‌های مجاز ایران خودرو انجام شده و محل مخصوص هر سرویس در این کتابچه به مهر آن نمایندگی مهور شود.

## احتیاط

- چنانچه تیغه‌های برف پاک کن در اثر یخ یا برف زیاد متوقف و یا حرکت آنها کند فوراً دسته برف پاک کن را به حالت اول برگرداند و موتور مخصوص آن را خاموش کرد تا از خرابی آن جلوگیری شود. سپس اقدام به پاک کردن یخ و برف از زیر تیغه نمود.

**۸- ویژگی شوبنده مناسب برای شستشوی خودرو:**  
قدرت کلیایی ضعیفی داشته باشد (PH = 7-9)

- از روان کنندگی خوب برای حفاظت لایه شفاف از خط و خش و اثرات مارپیچی برخوردار باشد. ترجیحاً از شوبنده‌های مایع استفاده گردد.

- عاری از موادی باشد که پس از خشک شدن روی خودرو اثر می‌گذارند.

- حاوی عوامل براق کننده برای حفظ براقیت و خشک شدن سریع باشد.

۹- در مورد خودروهایی با رنگ متالیک و دو پوشش استفاده از کارواش‌های اتوماتیک که از برس‌های دوار جهت شستشو استفاده می‌نمایند، چندان توصیه نمی‌شود.

۱۰- در صورت مشاهده هر گونه لکه‌ای مانند فاصله پرنده‌گان، شیره درختان و... به دلیل نفوذ آن در رنگ بدنه، توصیه می‌گردد بلافاصله نسبت به شستشو و رفع لکه از سطح رنگ اقدام لازم صورت گیرد.

۱۱- در صورت نشت آب به صندوق عقب و قسمت‌های داخلی خودرو، آن را حتماً خشک کنید.

۱۲- در هنگام شستشو از پاشش مستقیم آب با فشار زیاد در نواحی درزا و نوارهای آب بندی خودداری نمایید.

شستشو می‌بایست از یک پارچه نرم و تمیز آغشته به مخلوط آب و صابون ملایم استفاده گردد. لازم به ذکر است که سطوح رینگ‌ها مانند سطوح رنگ شده بدنه خودرو حساس بوده و توصیه می‌گردد، از مواد شیمیایی قوی، شیمیایی و اسیدی و همچنین مواد فرسایشی و خورنده سطوح مانند مواد جلا دهنده کرومی استفاده نشود. مواد جلا دهنده کرومی صرفاً جهت جلا دهی صفحات فلزی کرومی روی رینگ‌های آلومینیومی استفاده گردد.

۷- هنگام شست و شوی با آب پرفشار دقت بیشتری مبذول دارید (فشار و دمای آب رعایت شود). نازل آب حداقل ۳۰ سانتیمتر از بدنه خودرو فاصله داشته باشد. همچنین برای شستشوی سپرهای رنگ شده، قسمت‌های آسیب‌دیده و چراغ‌ها، از روش فوق استفاده نشود و برای تمیز کردن این نواحی از دست استفاده کنید. همچنین نازل مدت زمان زیادی بر روی یک سطح نگه داشته نشود و هنگام شست و شوی با آب پرفشار در نواحی درزهای بین درها و اطراف شیشه‌ها احتیاط بیشتری به عمل آید. از اسپری آب توسط نازل به صورت مستقیم بر روی قفل‌ها جلوگیری به عمل آورید.

## توصیه‌های کیفی در فرابند شستشوی خودرو

۱- توصیه می‌شود شستشوی خودرو در وضعیت عادی هوا هفته‌ای یک‌بار صورت پذیرد.

۲- حتی المقدور شستشوی خودرو می‌بایست در سایه انجام شود.

۳- توجه داشته باشید که شستشوی را حداقل بعد از نیم ساعت از اتمام کارکرد خودرو شروع کنید.

۴- هنگام شستشوی/ خشک کردن خودرو استفاده از لباس‌ها یا وسایل تیز و برنده و زبر که منجر به صدمه به رنگ خودرو می‌شوند مجاز نیست. استفاده از دستکش پلاستیکی در حین شستشو توصیه می‌گردد. ضمناً جهت محافظت از بدنه خودرو هنگام شستشو، از آب ولرم یا سرد استفاده گردد. آب داغ اکیداً استفاده نشود. همچنین توصیه می‌گردد از واکس‌ها و مواد جلا دهنده که سایبند و فرسایشی نیست استفاده گردد.

۵- در حین شستشو/ خشک کردن خودرو نمی‌بایست روی رکاب اتومبیل ایستاد یا روی سقف و بدنه خودرو فشار وارد کرد. همچنین توصیه می‌گردد جهت پاک کردن، برق انداختن و جلوگیری از خط و خش روی بدنه خودرو از دستمال چرمی یا کتان استفاده گردد.

۶- به دلیل این که غبارهای ترمز بسیار خورنده‌اند، برای شستشوی خودرو ابتدا چرخ‌ها شسته شده و با تعویض دستمال و ظرف آب، بقیه قسمت‌های خودرو از بالا به پایین شستشو گردد. همچنین در صورت استفاده از رینگ‌های آلومینیومی و صفحات فلزی کرومی، جهت

### تمیز کردن سطح خارجی خودرو

برای حفظ جلای رنگ بدنه خودرو لطفاً به نکات زیر توجه کنید:

- از آب داغ برای شستن خودرو استفاده نکنید.  
- برای تمیز کردن گرد و خاک از روی بدنه‌های با رنگ متالیک، جهت جلوگیری از ایجاد خش و خراش از پارچه‌های نخی مرطوب استفاده گردد.

- از پودر رختشویی یا مایع ظرفشویی برای شستن خودرو استفاده نکنید.

- در هوای گرم، خودرو را زیر تابش مستقیم آفتاب نشوید.  
- هنگامی که برای شستن از شلنگ استفاده می‌کنید، آب را مستقیماً به لاستیک‌های آب‌بندی پنجره‌ها، درها و همچنین اجزای ترمز نپاشید.

- از قرار دادن و خشک کردن زیرپایی روی بدنه خودرو خودداری نمایید.

استمرار در عمل خشک کردن زیرپایی روی بدنه خودرو در مدت زمان طولانی، منجر به تغییر رنگ بدنه خودرو خواهد گردید.

اگر خودرو خیلی کثیف باشد، قبل از شستن، ابتدا از شلنگ آب برای زدودن گرد و خاک روی بدنه استفاده کنید. سپس خودرو را با آب سرد یا ولرم به همراه شامپوی مرغوب بشویید. برای اطمینان از پاک شدن ذرات خاک از روی بدنه از آب فراوان برای شست و شو استفاده کنید. پس از شست و شو، خودرو را با آب تمیز آب‌کشی و با یک تکه جیر خشک کنید.

### تمیز کردن زیر خودرو

هر چند وقت یکبار بویژه در زمستان، گل و لای چسبیده به قسمت‌های زیرین خودرو مثلاً محفظه چرخ‌ها و درزهای شاسی که بسادگی گل و لای در آنجا جمع می‌شوند را با آب بشویید.

### برای شست و شوی سطوح خارجی از مواد زیر استفاده کنید:

- شامپوی خودرو
- واکس براق‌کننده
- پاک‌کننده لکه‌گیر
- مایع شیشه پاک‌کن
- محافظ لاستیک‌های آب‌بندی
- پاک‌کننده رینگ و رینگ آلومینیومی



### هشدار

- در بعضی از سیستم‌های شست و شو با جریان آب پر فشار، آب به آب‌بندی‌های در و پنجره نفوذ می‌کند و باعث خرابی قفل‌ها می‌شود. جریان آب پر فشار را مستقیماً به قسمت‌های حساس نگیرید.  
- نوارهای آبی روی زه‌های آینه‌های جانبی، شیشه‌ها، سپرهای خودرو و... جدا شوند. در صورت باقی ماندن طولانی مدت، بروز مشکل خواهند کرد.

### مجموعه‌های داخلی خودرو

صندلی‌ها، جهت پاک کردن آلودگی از سطح صندلی‌ها از مواد پاک کننده استاندارد استفاده نمائید.

**داشبورد:** جهت مراقبت از داشبورد نیازی به استفاده از روکش نمی‌باشد زیرا در مقابل نور خورشید، گرما و سرما مقاوم است.

برای پاک نمودن اثر چربی و سایر آلودگی‌ها داشبورد فقط از مواد پاک کننده استاندارد استفاده کنید.

### تیغه برف پاک‌کن

تیغه‌ها را در آب گرم و صابون بشویید. از الکل سفید و یا پاک کننده‌های بنزینی استفاده **نکنید**.

### شیشه‌ها و آینه‌ها

مرتبا شیشه‌ها را از داخل و خارج با مایع شیشه پاک‌کن مرغوب تمیز کنید.

**شیشه جلو:** شیشه جلو را بخصوص بعد از شست و شو و پولیش بدنه و نیز قبل از نصب تیغه برف پاک‌کن‌های جدید، با مایع شیشه پاک کن بشویید.

**شیشه عقب:** سمت داخلی شیشه را توسط پارچه نرم و با حرکت چپ و راست تمیز کنید تا خسارتی به گرمکن‌های شیشه وارد نشود. شیشه را با مواد شوینده ساینده پاک **نکنید**، این کار به گرمکن‌های شیشه عقب صدمه می‌زند.

**آینه‌ها:** آینه‌ها را با آب و صابون بشویید. برای زدودن یخ از سطح آینه‌ها، از کاردک‌های پلاستیکی استفاده کنید.

**توجه:** هرگز از مواد پاک کننده ساینده یا کاردک‌های فلزی استفاده نکنید.

### پاک کردن لکه‌های قیر

از الکل سفید برای زدودن لکه‌های قیر و چربی چسبیده به رنگ استفاده کنید. سپس محل را بلافاصله با آب و صابون بشویید تا بقایای الکل پاک شود.

### قسمت‌های پلاستیکی

ابتدا این قسمت‌ها را با شوینده‌های رقیق تمیز کنید، سپس محل را با پارچه نم‌دار پاک کنید. جلو داشبورد را برق نیندازید، این محل باید غیر براق باشد تا انعکاس آن در شیشه جلو مانع دید نشود.

### موکت کف

از شوینده‌های خانگی رقیق شده مانند شامپو فرش، استفاده کنید و برای جلوگیری از تغییر رنگ، آنها در سایه خشک نمایید.

### پولیش کردن رنگ بدنه

گاهی اوقات از پولیش مرغوب حاوی مواد زیر برای پرداخت رنگ استفاده کنید:

- ذرات ساینده نرم برای برداشتن لکه‌های سطحی بدون آسیب رساندن به رنگ  
- مواد پرکننده برای برطرف کردن یا ترمیم خراش‌های روی بدنه

- واکس برای ایجاد پوشش حفاظتی بین رنگ و مواد خارجی

**نگهداری از چرم طبیعی خودرو\***

چرم طبیعی نیاز به مراقبت دارد تا زیبایی و دوام خود را حفظ کند. هرگونه لک اعم از لک حاصل از مواد غذایی، الکل یا مایعات را با پارچه جاذب از روی چرم بردارید. در صورت ریختن آب روی چرم از سشوار یا برس برای خشک کردن چرم استفاده نکنید، فقط اجازه دهید به آرامی خشک شود. هرگز از پاک کننده‌های ظروف، حلال‌ها و صابون یا پولیش و پاک کننده‌های سایشی روی چرم استفاده نکنید. فقط از پاک کننده‌های مخصوص چرم استفاده کنید. این پاک کننده‌ها تمام لک‌ها و چربی‌ها را کاملاً پاک می‌کنند بدون آنکه از خود اثری باقی بگذارند.

برای اطمینان از عدم تأثیر نامطلوب شوینده بر رنگ و ظاهر چرم ابتدا روی بخش‌های که در معرض دید نیستند آزمایش کنید.

لازم است سطح چرم را هر چند ماه یک‌بار تمیز کنید. ابتدا چرم را گردگیری کنید، سپس برای تمیز کردن و محافظت کردن از سطح چرم از پاک کننده‌ها و محافظت کننده‌های چرم به صورت دورانی استفاده کنید.

استشمام بوی چرم در چند ماه اول طبیعی می‌باشد. در صورت امکان در زمان توقف اتومبیل در پارکینگ، یکی از نشیبه‌های اتومبیل کمی پایین باشد.

حتی الامکان از تابش مستقیم نور خورشید به مدت طولانی بر سطح چرم جلوگیری شود. از کشیدن هر نوع واکس بر سطح چرم خودداری نمایید زیرا باعث جذب گرد و غبار بر سطح چرم خواهد شد. روکش چرمی را می‌توان با یک پارچه نمناک تمیز کرد. چنانچه آلودگی سطح چرم زیاد باشد می‌توانید با استفاده از کف ایجاد شده از محلول شامپو و با استفاده از یک پارچه نخی سطح چرم را تمیز و سپس خشک نمایید. در صورت ایجاد سائیدگی یا رنگ رفتگی در اثر گذشت زمان، جهت اصلاح مجدد آن به مراکز مجاز ایران خودرو مراجعه نمایید.

**نگهداری از پارچه مصرفی در ترمیم خودرو**

این نوع پارچه همانند انواع دیگر، نیاز به مراقبت دارد تا زیبایی و دوام خود را حفظ کند. بدین منظور هر گونه لک، اعم از لک حاصل از مواد غذایی، الکل یا مایعات را با ابر و شامپو فرش، از روی پارچه پاک کنید. هرگز از پاک کننده‌های ظروف، حلال‌ها و صابون یا پولیش و به خصوص پاک کننده‌های سایشی، روی پارچه استفاده نکنید.

**هشدار**

هرگونه لک را فقط با شامپو فرش و اسفنج از روی پارچه پاک کنید.

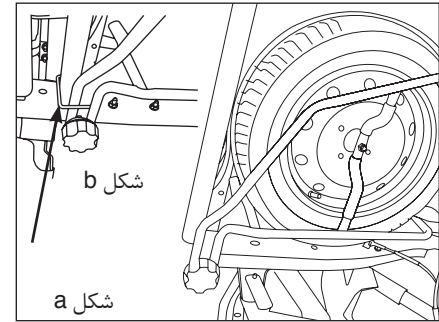
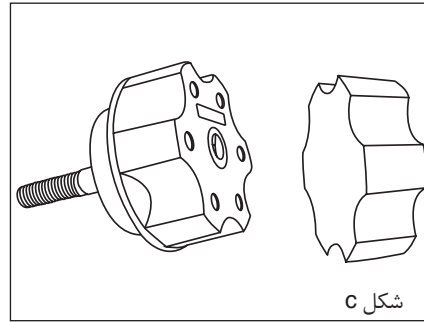
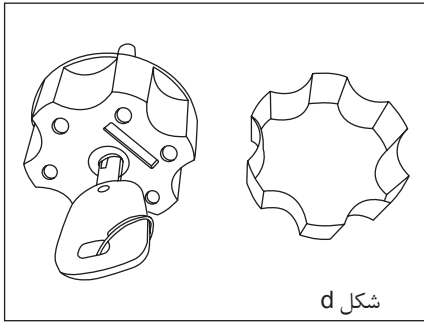
\* در صورت نصب در خودروی شما





## فوریت‌های فنی

۸۰.....	تعویض چرخ‌ها
۸۳.....	حمل خودرو
۸۴.....	فیوزها
۸۷.....	باطری
۹۲.....	تعویض لامپ‌ها



### تعویض چرخ

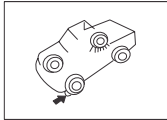
خودرو را در محلی سفت و هموار متوقف کنید و در حالی که ترمز دستی کشیده شده و دسته دنده را در وضعیت دنده یک یا عقب گذاشته و گوهی مربوطه را زیر یکی از چرخ‌های جلو قرار داده‌اید اقدام به تعویض چرخ نمایید.

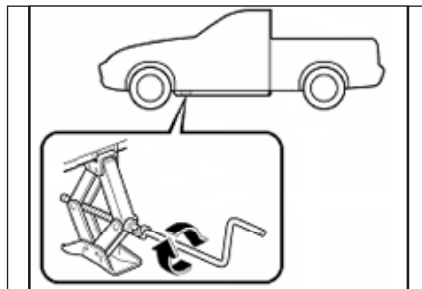
### ۱- دسترسی به چرخ زاپاس

- چرخ زاپاس در انتهای خودرو زیر شاسی بوسیله مجموعه‌ی زاپاس بند نگهداشته شده است. (شکل a)
  - قبل از باز نمودن پیچ زاپاس بند، قطعه کمکی نگهدارنده چرخ زاپاس را در محل نشان داده شده قرار داده (شکل b)
  - سپس درپوش پیچ چرخ زاپاس را بردارید. (شکل c)
  - قفل نگهدارنده چرخ زاپاس را بوسیله کلید مربوطه بازکنید. (شکل d)
- پیچ چرخ زاپاس را باز کنید تا چرخ زاپاس آزاد شود.

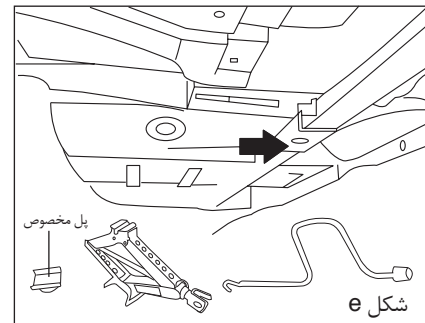
### ۲- مسدود نمودن چرخ‌ها

- چرخ در جهت مورب لاستیک پنچر را مسدود نمایید. چرخ‌های جلو را از جلو و چرخ‌های عقب را از عقب مسدود کنید.





شکل f: نحوه نصب جک در قسمت جلو خودرو فقط برای تعویض چرخ‌های جلو



### ۳- باز کردن چرخ

- پیچ‌های چرخ را شل کنید.

برای جک زدن به قسمت عقب خودرو، ابتدا پل مخصوص را بر روی سر جک قرار داده و سپس مجموعه را زیر شاسی، جلو چرخ عقب مورد نظر (مطابق شکل e) قرار دهید و بالا ببرید سپس پیچ‌های چرخ را کاملاً باز کنید و چرخ را بیرون بیاورید.

### مجموع جک و آچار چرخ

- برای تعویض چرخ جلو جک را در محل مخصوص جک زدن در رکاب نصب نمایید. (شکل f)

### جک و آچار چرخ

مجموعه جک و آچار چرخ مصرفی به همراه یک عدد گوه و ادابتور سر جک در درون یک کیف مخصوص در پشت صندلی راننده قرار داده شده است.

### ۴- جازدن چرخ زاپاس

- چرخ زاپاس را جا بزنید و تا آنجا که ممکن است با دست پیچ‌های چرخ را سفت کنید.

- جک را پایین بیاورید و از زیر خودرو خارج کنید.

- پیچ‌های چرخ را با آچار چرخ کاملاً سفت کنید.

- قالیپاق چرخ را طوری که سوزن باد از شکاف مربوطه بیرون بیاید روی رینگ قرار دهید. برای جا زدن، با کف دست به دور تا دور قالیپاق محکم ضربه بزنید تا جا زده شود.

- چرخ پنچر شده را در نگهدارنده زاپاس قرار دهید.

قصاب زاپاس بند را در محل مربوطه قرار داده و پیچ نگهدارنده زاپاس بند را محکم کنید.



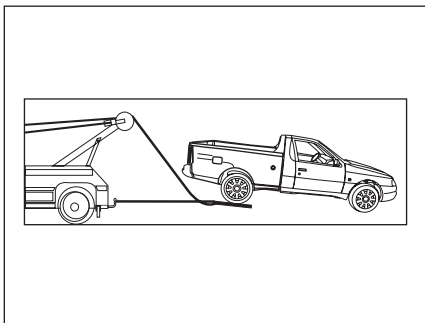
### اخطار

- ممکن است فشار باد تایر زاپاس تنظیم نباشد، با احتیاط و آرام رانندگی کرده و هرچه زودتر مقدار باد آن را بازدید نمایید. همچنین بازرسی کنید که پیچ‌های چرخ به طور صحیح بسته شده و کاملاً سفت باشند.
- خیلی زود چرخ پنجر شده را تعمیر کنید تا در صورت احتیاج بتوانید روی خودرو نصب نمایید.
- جک برای تعویض چرخ‌ها به کار می‌رود. در هیچ شرایطی نباید از آن برای عملیات دیگری از قبیل تعمیرات و یا دسترسی به زیر خودرو استفاده نمود.
- اگر از عمر چرخ زاپاس زمان زیادی گذشته است، آنرا برای بازرسی به یکی از نمایندگی‌های مجاز نشان دهید تا از وضعیت مناسب آن برای استفاده بدون خطر اطمینان حاصل نمایید.
- در صورت پنجری، چرخ را در اسرع وقت تعویض نمایید.
- چرخ‌ی که پنجر شده حتماً باید مورد بازبینی (و در صورت امکان تعمیر) یک متخصص قرار گیرد.
- خودروی خود را بر روی زمین مسطح که لغزنده نبوده (مثال: از توقف بر روی سرامیک اجتناب کنید، ...) و مقاوم باشد پارک کرده (در صورت لزوم از یک حائل زیر کفشک جک استفاده کنید)، و فلاشر را نیز روشن نمایید.
- ترمز دستی را بکشید و دنده را از حالت خلاص خارج کنید (دنده یک یا دنده عقب) تمام سرنشینان را از خودرو پیاده کرده و به محلی دور از تردد خودروها، راهنمایی نمایید.
- حداکثر بار مجاز برای جک ۸۰۰ کیلوگرم می باشد. (این مقدار را افزایش ندهید)
- در صورت استفاده از تایر با طرح گل جهت‌دار (Rotation) لازم به دقت است که تایر باید طوری روی خودرو بسته شود که به هنگام حرکت بر روی سطح خیس، آب از طریق شیارهای روی تایر به سمت خارج تایر هدایت شود تا مشکل کنترل خودرو در جاده‌های خیس به حداقل برسد.
- بنابراین اگر از جلوی خودرو به تایر نگاه کنیم باید جهت شیارهای تایر به صورت V باشد.

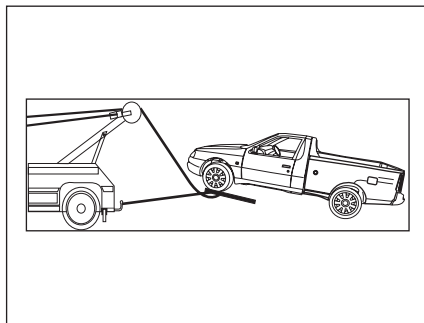


### هشدار

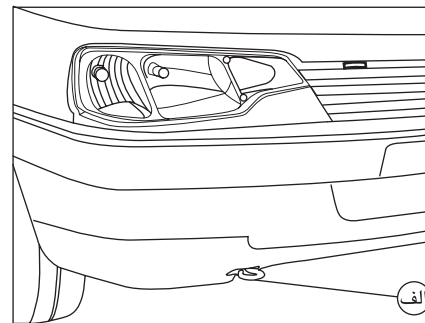
- تایر نصب شده بر روی خودرو آریسان ۲ از طرف شرکت ایران خودرو، یک تایر استاندارد برای خودرو مربوطه می‌باشد. لذا در صورت تغییر تایر، حتماً بایستی از تایر با مشخصات (185/65R15 95s) استفاده نمود.
- با توجه به اینکه خودرو آریسان ۲ یک خودرو کاری می‌باشد لذا نصب هرگونه رینگ آلومینیومی بر روی این خودرو ممنوع است. مضاعف بر اینکه پیچ‌های سفت‌کننده مجموعه چرخ فقط برای رینگ‌های فولادی طراحی شده است و قابلیت استفاده برای بستن رینگ آلومینیومی را ندارد.



ج) روش بکسل از سمت عقب خودرو



ب) از جلو: میله بکسل را به حلقه بکسل وصل کنید.  
در صورت بلند کردن چرخ‌های جلو  
روش بکسل از سمت جلو خودرو

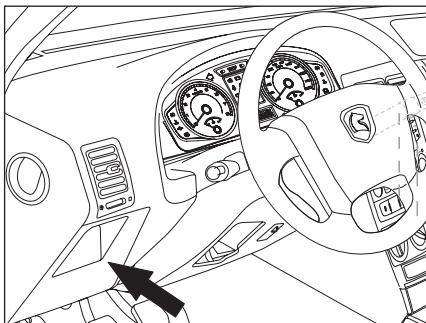


کشیدن (بکسل کردن) خودرو  
الف) بدون بلند کردن چرخ‌ها



#### اخطار

- از خارج کردن سوئیچ استارت و یا بستن آن در زمان بکسل کردن خودرو بر روی چهار چرخ خودداری کنید، چرا که باعث قفل شدن فرمان می شود. توصیه می شود سوئیچ را در موقعیت **A** قرار دهید.
- به شما پیشنهاد می کنیم از یک میله محکم و ثابت جهت بکسل کردن استفاده نمایید. در صورت استفاده از طناب و یا کابل (هنگامی که قانون آن را اجازه می دهد)، باید خودروی بکسل شده قابل ترمزگیری باشد (امکان روشن شدن موتور آن باشد).
- نباید خودرویی را که امکان حرکت و رانندگی ندارد، بکسل نمود.
- برای ممانعت از آسیب رسیدن به خودرو، باید از ترمز کردن شدید و همچنین شتاب گرفتن ناگهانی اجتناب نمود.
- در هر صورت توصیه می شود که سرعت از ۲۵ کیلومتر در ساعت بالاتر نرود.
- خودرو بکسل کننده همواره باید سنگین تر از خودروی بکسل شونده باشد.
- خودروی بکسل شونده نباید دارای سرنشین باشد.
- بخاطر داشته باشید زمانی که موتور خاموش باشد، بوستر ترمز کار نمی کند و برای ترمز کردن لازم است نیروی بیشتری به پدال وارد شود.



### فیوزها

جعبه فیوز، زیر داشبورد در قسمت چپ راننده قرار دارد و در آن شش عدد فیوز یدکی و همچنین گیره مخصوص تعویض فیوز قرار داده شده است. برای باز کردن، در جعبه فیوز را به طرف جلو بکشید.



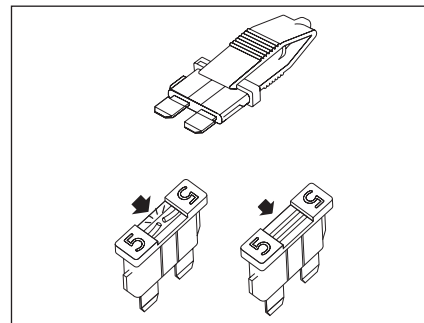
### هشدار

هر گونه دستکاری و یا تغییر سیستم‌های تغذیه سوخت (واحد کنترل الکترونیکی، سیم کشی، مدار سوخت، انژکتور، سرپوش محافظ و...) به دلیل خطری که ممکن است شما را تهدید کند، اکیداً ممنوع است. (مگر توسط متخصصین شبکه خدمات پس از فروش).



### اخطار

- فیوز مورد نظر را امتحان کنید، در صورت لزوم آنرا با یک فیوز با شدت جریان یکسان جایگزین نمایید. استفاده از فیوز با شدت جریان قویتر می‌تواند باعث داغ شدن بیش از حد مدار الکتریکی گردد. (خطر آتش سوزی)  
- سیستم الکتریکی خودروی شما تنها برای کار با تجهیزات استاندارد یا انتخابی طراحی شده است. قبل از نصب تجهیزات یا لوازم الکتریکی دیگر بر روی خودرو، با نمایندگی مجاز ایران خودرو مشورت کنید.  
برخی لوازم الکتریکی یا روش نصب آن‌ها می‌توانند بر عملکرد خودرو یا مدارهای کنترل الکترونیک، مدار سیستم صوتی و مدار شارژ باتری اثر نامطلوب بگذارند. نصب تجهیزات الکتریکی باید توسط یک متخصص انجام شود.



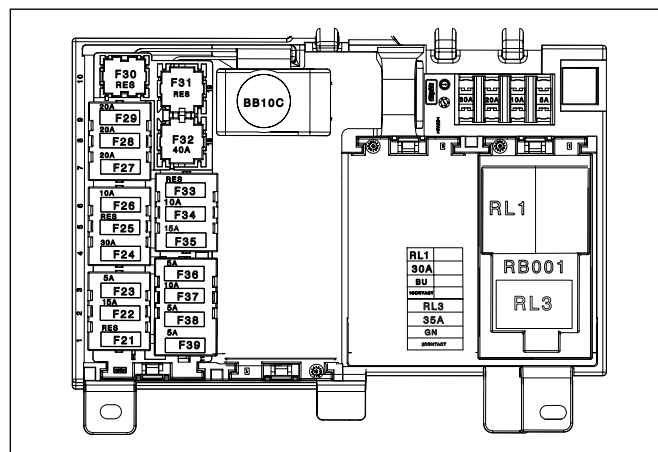
### جعبه فیوز

جعبه فیوز در دو بخش داخل اتاق و داخل محفظه موتور قرار دارد. جعبه فیوز داخل اتاق در پایین سمت چپ داشبورد و جعبه فیوز داخل محفظه موتور سمت چپ این محفظه و نزدیک باتری قرار گرفته است.

### فیوزها

فیوزها اتصالات ساده‌ای هستند که در موقع لزوم جریان برق را قطع می‌کنند تا تجهیزات برقی آسیب نبینند. هرگاه یکی از تجهیزات برقی کار نکند ممکن است فیوز محافظ آن سوخته باشد.

عملکرد	شدت جریان	شماره فیوز
رزر	RES	F21
تغذیه رادیو پخش	15A	F22
تغذیه پمپ شیشه‌شوی	5A	F23
تغذیه نود داخل اتاق BCM	30A	F24
رزر	RES	F25
تغذیه جلو آمپر - دیاگ - ایموبیلایزر - نمایشگر کولر	10A	F26
تغذیه نود داخل اتاق BCM	20A	F27
تغذیه نود داخل اتاق BCM	20A	F28
نود داخل اتاق BCM	20A	F29
رزر	RES	F30
رزر	RES	F31
تغذیه فن بخاری	40A	F32
رزر	RES	F33
تغذیه بعد از سوئیچ مصرف‌کننده‌های داخلی	10A	F34
تغذیه برق فندک	15A	F35
تغذیه بعد از سوئیچ کلید کولر - نود داخل اتاق - جلو آمپر	5A	F36
تغذیه یونیت موتور - دیاگ	10A	F37
تغذیه یونیت ایربرگ	5A	F38
تغذیه بعد از سوئیچ ایموبیلایزر - ABS - یونیت موتور	5A	F39

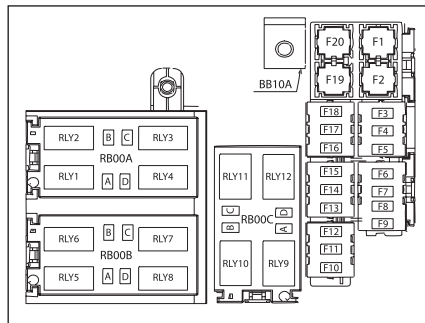


فیوز و رله باکس داخل اتاق

شماره رله	عملکرد رله	شدت جریان - نوع
RL1	رله فن بخاری	30A - 1 Contact
RL3	رله پمپ شیشه‌شوی	35A - 1 Contact

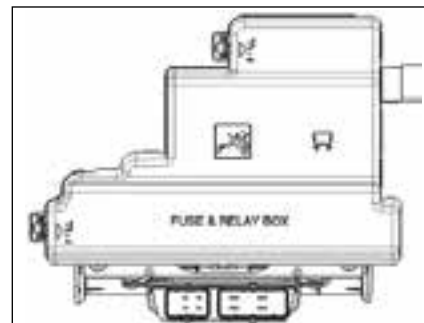
جدول راهنمای فیوزها

عملکرد	شدت جریان	شماره فیوز
فن دور تند	30A	F1
تغذیه برق سوئیچ استارت	40A	F2
تغذیه رله مهشکن جلو	15A	F3
تغذیه یونیت موتور	10A	F4*
استارت	30A	F5
تغذیه یونیت موتور	10A	F6
تغذیه یونیت موتور	20A	F7
تغذیه بوبین فن جلو	5A	F8
تغذیه یونیت موتور	10A	F9
تغذیه رله پمپ بنزین	10A	F10
تغذیه رله موتور	30A	F11
رزرو	---	F12
(ABS) تغذیه ترمز ضد قفل	30A	F13
تغذیه رله برق	10A	F14
تغذیه رله کمپرسور کولر	10A	F15
تغذیه رله‌های برف پاک‌کن	30A	F16
تغذیه رله چراغ جلو نور پایین	15A	F17
تغذیه رله چراغ جلو نور بالا	15A	F18
فن دور کند	30A	F19
(ABS) تغذیه ترمز ضد قفل	40A	F20



جدول راهنمای رله‌ها

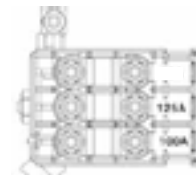
شماره رله	عملکرد	شدت جریان - نوع
R1	رله فن دور کند	30A - 1 Contact
R2	رله فن دور تند	40A - 1 Contact
R3	رله کمپرسور کولر	30A - 1 Contact
R4	رله فن	30A - 2 Contact
R5	رله برف پاک‌کن	30A - 2 Contact
R6	رله برف پاک‌کن	30A - 2 Contact
R7	رله مهشکن جلو	30A - 1 Contact
R8	رله بوق	30A - 1 Contact
R9	رله پمپ سوخت	30A - 1 Contact
R10	رله کنترل موتور	30A - 1 Contact
R11	رله چراغ جلو نور بالا	30A - 1 Contact
R12	رله چراغ جلو نور پایین	30A - 1 Contact



جعبه فیوز محافظه موتور

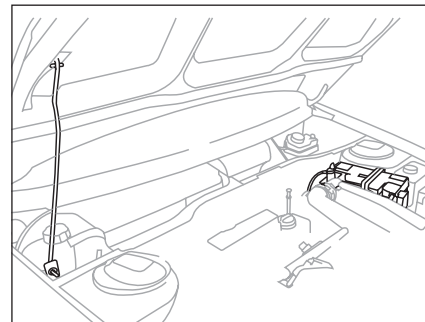
جعبه فیوز در سمت راست محفظه موتور قرار دارد. برای دستیابی به آن، گیره‌های در جعبه را آزاد کنید و در را بردارید. هنگام بستن در جعبه، از جا افتادن صحیح آن مطمئن شوید.

دارنده خودرو نباید اتصالات فیوزها را دستکاری و قطع و وصل کند. هر مشکلی در این قسمت‌ها باید توسط متخصص مجاز بررسی شود.



عملکرد فیوز	شدت جریان
برق اصلی فیوز باکس محافظه موتور	100A
برق اصلی فیوز باکس داخل اتاق	125A





### دسترسی به باتری

خودروی شما به یک باتری بدون نیاز به مراقبت ویژه مجهز می‌باشد که در محفظه موتور قرار دارد. برای دسترسی به آن:

- در موتور را با استفاده از اهرم آزادکننده داخل خودرو و سپس دستگیره ایمنی خارجی باز کنید.
- ضامن نگهدارنده در موتور را قفل کنید.
- کلیه عملیاتی که روی باتری انجام می‌شود باید در یک محوطه با تهویه مناسب و دور از شعله‌های بدون حفاظ و منابع جرقه انجام شوند تا از خطر انفجار یا آتش‌سوزی جلوگیری شود.
- پس از اتمام کار دستان خود را بشویید.



### هشدار

#### تعویض باتری

همواره از باتری‌هایی استفاده کنید که نوع و مشخصات و محل قرارگیری آنها مانند باتری اصلی خودرو باشند. انواع دیگر ممکن است ظرفیت و اندازه و یا قطب‌های متفاوت داشته باشند. اتصال آنها به سیستم برق خودرو با خطر آتش‌سوزی همراه است. بنابراین لازم و ضروری است که تعویض باتری در نمایندگی‌های مجاز و مطابق با مشخصات فنی توصیه شده توسط شرکت ایران خودرو انجام شود.



### اخطار

قبل از کار بر روی باتری، از چشمها و صورت خود محافظت کنید. زیرا اسید موجود در باتری خورنده و سمی است، در صورت نشت آن به موارد زیر توجه کنید:

- در صورت ریختن آن روی لباس یا پوست، بلافاصله لباس آلوده را درآورید و پوست ناحیه تماس را با آب فراوان بشویید و به پزشک مراجعه کنید.
- در صورت تماس با چشم بلافاصله چشم را حداقل به مدت ۱۵ دقیقه با آب تمیز بشویید و سرعت به پزشک مراجعه کنید.
- اگر فوراً اقدامات پزشکی لازم انجام نگیرد، نوشیدن اسید باتری می‌تواند کشنده باشد.

از نگهداری باتری‌های مستعمل در خانه یا رهاسازی آنها در طبیعت خودداری کنید، آنها را در اختیار سازمان‌هایی که مسئولیت جمع‌آوری و بازیافت اینگونه باتری‌ها را دارند قرار دهید.

### شارژ اضطراری باتری

در صورتی که خودروی شما به دلیل ضعیف شدن و یا تخلیه باتری روشن نشود، به یکی از روشهای ذیل و با ترتیب عنوان شده، جهت روشن نمودن خودروی خود اقدام نمایید.

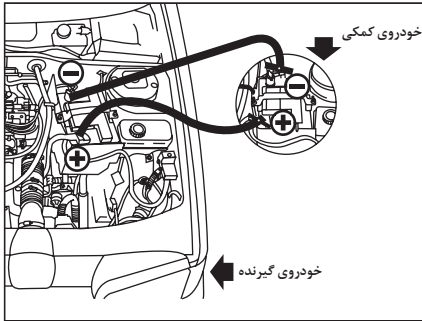
### الف) اتصال باتری به باتری (استفاده از خودروی کمکی)

۱- کنترل نمایید که هر دو خودرو دارای سیستم برقی ۱۲ ولت باشند. عدم رعایت این نکته، به سیستم سیم کشی خودرو صدمه خواهد زد و این صدمه، تحت پوشش گارانتی نخواهد بود.

۲- دو دستگاه خودرو را به نحو مناسب به یکدیگر نزدیک نمایید به طوری که هیچ تماسی بین دو خودرو وجود نداشته باشد.

در صورت عدم رعایت، اتصال کوتاه برقرار شده و به سیستم سیم کشی خودرو صدمه خواهد زد و این صدمه، تحت پوشش گارانتی نخواهد بود.

۳- حال کلیه تجهیزات برقی خودرو (سیستم صوتی، بخاری و...) را خاموش نمایید. خودروی کمکی را خاموش نمایید. کنترل نمایید که هر دو خودرو در حالت دنده خلاص (گیربکس دستی) و حالت N (گیربکس اتوماتیک) قرار داشته باشند. همچنین ترمز دستی هر دو خودرو را بالا بکشید. در صورت عدم رعایت، امکان آسیب رسیدن به تجهیزات برقی وجود داشته و این صدمه، تحت پوشش گارانتی نخواهد بود.



۴- درب موتور دو خودرو را باز نموده و محل قطبهای مثبت و منفی باتری هر دو خودرو را شناسایی نمایید. در صورت عدم وجود نور کافی (تاریک بودن هوا)، از چراغ قوه و یا وسیله روشنائی مشابه ایمن استفاده نمایید.

۵- یک جفت کابل باتری به باتری (با ضخامت مناسب، عدم وجود آسیب دیدگی یا پارگی) تهیه نمایید. معمولاً کابل باتری به باتری، دو رشته سیم ضخیم به رنگهای قرمز و مشکی می باشد. مطابق شکل، سر یکی از کابلها را به قطب مثبت باتری کمکی و سر دیگر همان کابل را به قطب مثبت باتری تخلیه شده متصل نمایید.

۶- سپس یک سر کابل دیگر را به قطب منفی باتری کمکی و سر دیگر این کابل را به یک نقطه اتصال بدنه خودروی گیرنده (مثل دسته موتور یا هر سطح رنگ نشده دیگر) متصل نمایید. مطمئن شوید کابلهای اتصال از لولههای بنزین، ترمز و قطعات گردان هر دو موتور دور باشد.

۷- سپس خودروی گیرنده (که باتری آن تخلیه شده) را روشن نمایید. به محض روشن شدن موتور کابلها را جدا کنید.



### هشدار

در صورت قطع یا تعویض باتری و E.C.U موتور خودرو باید در یکی از نمایندگی‌های مجاز ایران خودرو با دستگاه مربوطه مجدداً تنظیم گردد.

- در مواقعی که باتری اتومبیل شما مشکوک به یخ‌زدگی است موتور را روشن نکنید.

- مطمئن شوید که ولتاژ هر دو باتری یکسان است (۱۲ ولت) و کابل‌های رابط دارای گیره‌های عایق‌دار و برای استفاده در باتری‌های ۱۲ ولتی مناسب هستند.

- هنگام اتصال باتری به باتری هرگز کابل‌های باتری تخلیه شده را از آن جدا نکنید.

- هرگز قطب مثبت باتری را به قطب منفی وصل نکنید و اطمینان حاصل کنید که کابل‌های رابط از قطعات متحرک موتور دور بمانند.

- اضافه نمودن تجهیزات برقی غیر استاندارد موجب آسیب به سیستم الکتریکی خودرو و باتری و باطل شدن گارانتی این قسمت‌ها می‌گردد.

- در صورتی که خودرو را با هُل روشن کنید احتمال بریدن تسمه تایمر وجود داشته و صدمات جدی به سیستم الکترونیک خودرو شما وارد می‌نماید که تحت پوشش گارانتی نخواهد بود.



### هشدار

- ولتاژ نهایی شارژ باتری ۱۲ ولت معادل معادل: ۱۴.۴۰ - ۱۴.۱۰ خواهد بود.

- باتری را هنگامی که به خودرو متصل است شارژ نکنید. این کار ممکن است به سیستم برق خودرو خسارت جدی وارد آورد.

- چنانچه خودرو بمدت بیش از ۶ روز بلا استفاده باشد، می‌باید حداقل یک بار روشن شده و بمدت یک ساعت روشن بماند.

- از آنجائی که استارت خودرو ۱۲ ولت می‌باشد، لذا استفاده از یک باتری ۲۴ ولت یا دو باتری ۱۲ ولت موجب آسیب رسیدن به سیستم‌های الکتریکی خودرو خواهد شد. بنابراین به منظور استفاده از باتری کمکی حتماً از باتری ۱۲ ولت استفاده نمایند.

- کابل مثبت باتری (قرمز رنگ) باید همیشه به قطب مثبت باتری وصل باشند. برای اجتناب از خسارت به آلت‌رناتور هیچگاه آلت‌رناتور نباید بدون اتصال به باتری کار نماید.

### ب) شارژ باتری با استفاده از شارژر باتری

برای حفظ عمر مفید بهینه باتری، ضروری است که وضعیت شارژ کافی در آن حفظ شود.

- ۱- تمام تجهیزات مصرف‌کننده برق (سیستم صوتی، چراغ‌ها، برف‌پاک‌کن‌ها، دزدگیر و ...) را خاموش کنید.
- ۲- سویچ استارت را در وضعیت خاموش قرار دهید.
- ۳- ابتدا کابل منفی باتری و سپس کابل مثبت باتری را جدا کنید.
- ۴- شارژر را قبل از متصل کردن کابلها به باتری خاموش کنید تا از ایجاد جرقه‌های خطرناک جلوگیری شود.
- ۵- کابل‌های شارژر را به شرح زیر وصل کنید:
- ۶- کابل (قرمز) مثبت (+) به ترمینال (+) باتری
- ۷- کابل (سبز یا سیاه) منفی (-) به ترمینال منفی باتری خودرو.
- ۸- شارژر را روشن کرده و تا شارژ کامل باتری منتظر شوید.
- ۹- در پایان عملیات شارژ، قبل از قطع کردن کابل‌ها از باتری، شارژر را خاموش کنید.

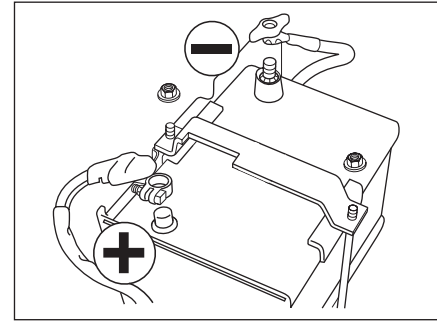
- زمانی که موتور روشن است نباید کابل‌ها را از باتری جدا نمود.

- بدون باز و جدا کردن کابل‌ها، هرگز اقدام به شارژ باتری نکنید.

- زمانی که خودرو برای مدت طولانی (یک ماه یا بیشتر) مورد استفاده قرار نمی‌گیرد، کابل‌های باتری را جدا کنید. در این حالت هر ۴ هفته یک‌بار باتری را شارژ نمایید.

کار کردهایی که غیرفعال شده‌اند به محض اینکه شرایط این امکان را فراهم کنند، مجدداً فعال خواهند شد.

وصل کنید. نگذارید قطب‌های باتری با بخش‌های فلزی و بدنهٔ خودرو تماس پیدا کنند.



### قطع کردن باتری

به منظور حفظ وضعیت شارژ کافی برای استارت موتور، توصیه می‌شود که اگر خودرو برای مدت زمان طولانی استفاده نمی‌شود، کابل مثبت باتری از سری باتری جدا گردد.

### اقدامات اولیه

- شیشه‌ها و درها را قبل از جدا کردن کابل مثبت باتری ببندید.
- تمام لوازم مصرف‌کننده برق (سیستم صوتی، برف‌پاک‌کن‌ها، چراغ‌ها، دزدگیر و ...) را خاموش کنید.
- سوئیچ استارت را خاموش کرده و دو دقیقه صبر کنید.
- ابتدا کابل منفی (-) و سپس مثبت (+) را جدا کنید. برای اتصال مجدد، ابتدا کابل مثبت و سپس منفی را

### عملیات پس از وصل کردن مجدد باتری

پس از وصل کردن باتری، سوئیچ استارت را باز کرده و ۱ دقیقه صبر کنید و استارت بزنید تا سیستم‌های الکترونیکی راه‌اندازی شوند. به هر حال، اگر اشکالاتی جزئی پس از این عملیات باقی ماند، با یکی از نمایندگی‌های منتخب ایران خودرو تماس بگیرید.

برخی سیستم‌ها مانند کنترل از راه دور، تاریخ و ساعت و ایستگاه‌های از قبل تنظیم شده را باید با مراجعه به بخش مربوطه راه‌اندازی کرده یا ریست کنید.

برای برداشتن باتری، ابتدا مهره‌های بست باتری را باز کنید و سپس بست‌ها را بردارید. برای جاگذاری مجدد، ابتدا باتری و بست آن را دقیقاً در محل خود قرار دهید (قطب‌های آن، رو به موتور باشد) و سپس مهره‌های بست را آنقدر محکم کنید که باتری تکان نخورد، اما بیش از حد سفت نشود.

### وضعیت کاهش بار

این قابلیت در خودرو، استفاده از برخی کارکردها را بر اساس سطح شارژ باقیمانده در باتری مدیریت می‌کند. هنگامی که خودرو در حال حرکت است، کارکرد کاهش بار به صورت موقتی کارکردها مانند تهویه مطبوع و گرم‌کن شیشه عقب و ... را غیرفعال می‌کند.



### اخطار

پس از شارژ باتری تا قبل از اتصال آن به خودرو، یک ساعت صبر کنید تا گازهای قابل اشتعال آن خارج و خطر اشتعال کم شود.



### هشدار

هرگز باتری منجمد را شارژ نکنید. اگر باتری منجمد شده باشد، آن را توسط یکی از نمایندگی‌های منتخب ایران خودرو مورد بازبینی قرار دهید تا مشخص کنند که آیا اجزای داخلی آن آسیب دیده است یا خیر و آیا پوسته آن ترک خورده است یا خیر زیرا می‌تواند منجر به نشتی اسید سمی و خورنده شود. دستورالعمل‌های استفاده را که سازنده شارژر مشخص کرده است، رعایت کنید. هرگز قطب‌ها را معکوس نکنید.

### سرویس و نگهداری باتری

الف) بدنه باتری را همواره تمیز نگهداری نمایید.  
ب) جهت جلوگیری از سولفاته شدن قطب‌ها، آن‌ها را با وازلین صنعتی یا گریس آغشته نمایید.

### توصیه‌های ایمنی باتری

- از ضربه زدن بر روی قطب‌های باتری خودداری گردد.  
- از اتصال کوتاه قطب‌های مثبت و منفی به یکدیگر جلوگیری نمایید.  
- هیچ‌گاه باتری را بیش از حد مجاز شارژ نکنید. زیرا در این حالت به صفحات باتری آسیب وارد شده و موجب کاهش راندمان و عمر باتری می‌گردد.  
- از باز بودن سوراخ‌های تعبیه شده بر روی پیچ باتری اطمینان حاصل کنید زیرا در غیر اینصورت در اثر تراکم گازهای متصاعد باتری متلاشی می‌گردد.  
- باتری در محل نصب می‌بایست کاملاً محکم بسته شود زیرا ضربات و تکان‌های شدید به آن آسیب وارد می‌سازد.  
- از نگهداری باتری در حالت دشارژ می‌بایست جدا پرهیز نمود زیرا در این صورت صفحات باتری سولفاته شده و باتری غیرقابل استفاده خواهد شد.  
- باتوجه به اینکه ایجاد جرقه و یا نزدیک نمودن شعله به باتری، باعث انفجار باتری (به دلیل هیدروژن و اکسیژن متصاعد شده) می‌شود. لذا می‌بایست جداً از ایجاد چنین شرایطی در نزدیکی باتری خودداری نمود.  
- توصیه می‌شود از افزودن هرگونه مواد شیمیایی نظیر

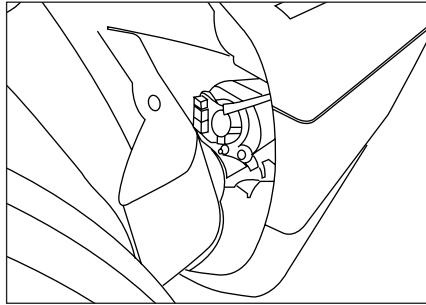
قرص باتری، ویتامین باتری و... به الکترولیت باتری خودداری شود.

- در صورتی که بنا به تشخیص کارشناس فنی نمایندگی مجاز از باتری استفاده صحیح به عمل نیامده، یا سرویس و نگهداری مناسبی بر روی باتری انجام نشده باشد و یا خرابی باتری به علت خواب طولانی مدت و بلا استفاده ماندن خودرو تشخیص داده شود، باتری خودرو، مشمول گارانتی نخواهد بود.



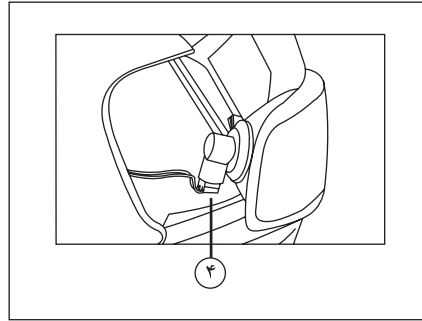
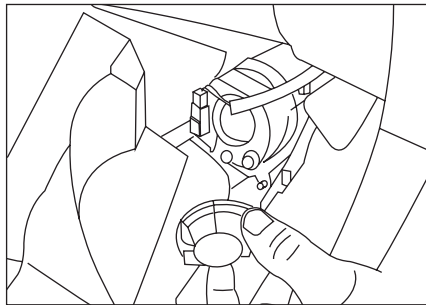
### اخطار

- در شرایط عادی، باتری‌ها، گاز هیدروژن متصاعد می‌کنند که می‌تواند منفجر و باعث ایجاد جراحات جدی شود. لذا جرقه و یا شعله مستقیم را از محفظه موتور دور نگهدارید.  
- زمانی که در مجاورت قطعات متحرک موتور کار می‌کنید مواظب باشید.  
- در هوای تاریک از چراغ قوه و یا وسیله روشنایی مشابه استفاده نمایید و هرگز از کبریت و یا فندک استفاده ننمایید.  
- برای روشن نمودن خودرو با روش باتری به باتری، حتماً طبق ترتیب و فرآیند اشاره شده اقدام نمایید. در غیر این صورت ممکن است منجر به آتش‌سوزی، انفجار و یا صدمه به خودرو دیگر شود.  
- باتری را دور از دسترس کودکان نگهداری نمایید.



### تعویض لامپ مه شکن جلو

- ۱- گل بخش کن را که توسط دو عدد پیچ به سپر بسته شده را باز نمائید.
- ۲- قاب پلاستیکی محافظ لامپ را با گردش به سمت چپ باز نمائید.
- ۳- با آزاد کردن خار فلزی لامپ را تعویض نمائید.



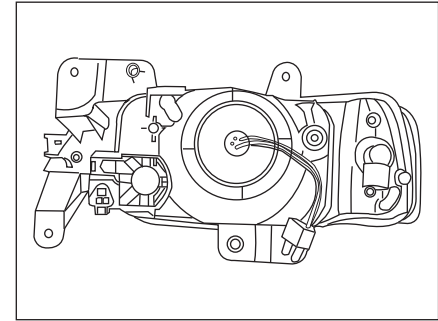
### ۴- چراغ های راهنما (۲۱ وات):

- ۱- سپر جلو را باز کرده
  - ۲- مجموعه چراغ را از روی سینی فن باز کرده
  - ۳- جا لامپی را بر خلاف گردش عقربه ساعت بچرخانید و لامپ را تعویض کنید.
- (با توجه به اینکه برای تعویض لامپ چراغ راهنما نیاز به باز کردن تعداد زیادی از قطعات می‌باشد توصیه می‌گردد جهت تعویض لامپ فوق به یکی از نمایندگی‌های مجاز مراجعه گردد.)



### اخطار

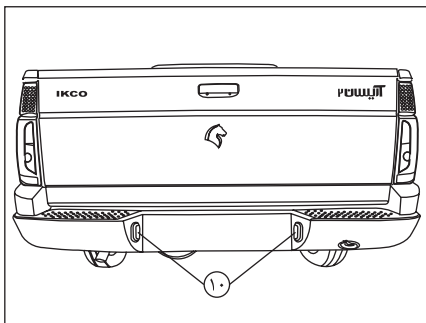
لامپ‌ها تحت خلاء هستند و ممکن است هنگام تعویض، شکسته شوند و ایجاد جراحت نمایند.



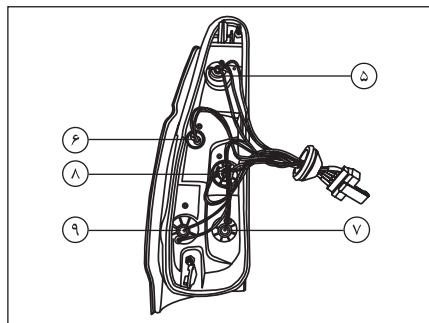
### تعویض لامپ

### لامپ چراغ‌های جلو

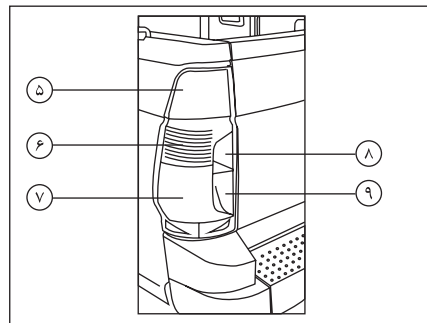
- ۱- باز کردن قاب چراغ: برای خارج کردن لامپ بزرگ چراغ‌های جلو، درپوش پلاستیکی را در جهت عقربه‌های ساعت بچرخانید
- ۲- خارج کردن چراغ: برای خارج کردن لامپ کوچک و بزرگ چراغ‌های جلو، فنر نگهدارنده را از روی قاب کنار بزنید.
- ۳- لامپ کوچک (۵ وات): سر سیم‌ها را بیرون بیاورید، جا لامپی را به اندازه ۱/۴ دور بچرخانید و خارج کنید. لامپ سوخته را تعویض کنید.
- ۳- لامپ چراغ‌های بزرگ نور بالا و پائین H4= ۵۵/۶۰ وات): بست‌های فنری را با فشار کنار بزنید و لامپ را تعویض کنید. توجه داشته باشید که خارهای روی لامپ در وضعیت صحیح قرار گرفته باشند. برای نگه داشتن لامپ از یک پارچه خشک استفاده کنید.



برای تعویض چراغ نمره عقب در پوش پلاستیکی لامپ را باز کنید.



باز کردن: برای تعویض لامپهای داخلی چراغ عقب ابتدا در پیچه محل دسترسی به چراغ واقع در داخل محفظه اطاق بار را باز نموده و سپس با باز کردن چراغ توسط دو عدد مهره، چراغ را از محفظه خارج می‌کنیم برای بیرون آوردن لامپ کانکتور مربوطه را خلاف عقربه ساعت (سمت چپ ۱/۴ دور چرخانده و کانکتور را به بیرون می‌کشیم (مراحل بستن عکس مراحل باز کردن)



### چراغ‌های عقب

- ۵- لامپ چراغ قرمز و خطر: لامپ دو کنتاکت (چراغ کوچک ۵ وات چراغ ترمز ۲۱ وات)
- ۶- طبق انعکاس نور- لامپ چراغ کوچک ۵ وات
- ۷- لامپ چراغ مه شکن: ۲۱ وات
- ۸- لامپ چراغ راهنما: ۲۱ وات
- ۹- لامپ چراغ دنده عقب: ۲۱ وات
- ۱۰- لامپ چراغ نمره عقب: ۵ وات

۵



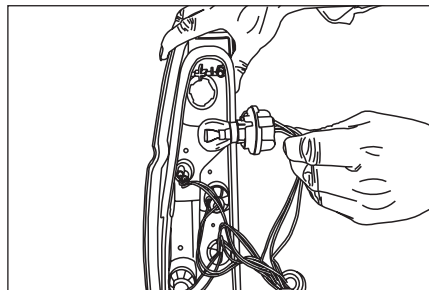
### هشدار

توصیه می‌شود یک دست لامپ و فیوز مورد نیاز یدکی را همیشه در خودرو همراه داشته باشید.



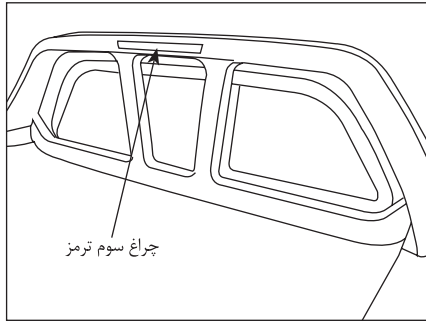
### هشدار

قبل از شروع به رانندگی در شب: از عملکرد صحیح تجهیزات الکتریکی اطمینان حاصل نمایید و چراغ‌های خودرو را تنظیم نمایید. (در صورت حمل باز بیش از حد معمول). بطور کلی، دقت کنید که چراغ‌ها پوشیده شده نباشند. (کثیفی، گل، برف و یا هرگونه شی روی آنها نپوشانده باشد)

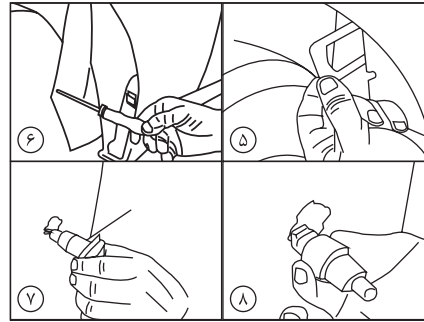


### اخطار

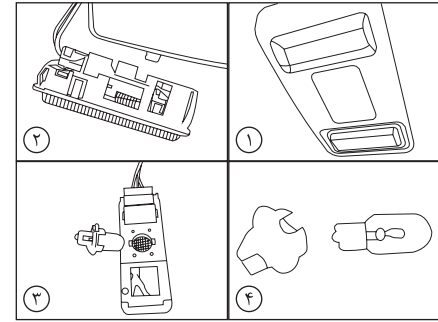
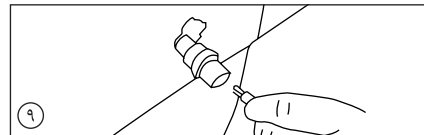
- عملکرد کلیه چراغ‌های بیرونی را قبل از شروع به رانندگی بررسی کنید.
- هنگام تعویض هر لامپ، کلید چراغ را خاموش کنید تا از اتصال کوتاه جلوگیری شود.
- لامپ‌ها تحت خلاء هستند و ممکن است هنگام تعویض شکسته شوند و ایجاد جراحات نمایند.



**تعویض لامپ‌های چراغ سوم ترمز بر روی گارد محافظ اطاق بار**  
 با توجه به نیاز به باز کردن تعداد زیادی از قطعات در صورت خرابی چراغ سوم ترمز به نمایندگی‌های مجاز مراجعه فرمائید.



**چراغ‌های راهنمای روی گلگیر (۵ وات)**  
 ۱- گل پخش‌کن را با جدا کردن پین پلاستیکی در قسمت پائین و باز کردن پیچ موجود (در محدوده پشت لاستیک جدا کرده (تصویر ۶)  
 ۲- خار فلزی پشت راهنما را که به صورت کشویی می‌باشد را بیرون آورده (تصویر ۵)  
 ۳- چراغ راهنما را چرخانده و از محل خود خارج نمائید (تصویر ۷)  
 ۴- قسمت انتهائی چراغ را در جهت خلاف عقربه ساعت بچرخانید تا پایه لامپ خارج شود (تصویر ۸)  
 ۵- سپس لامپ را تعویض نمائید. (تصویر ۹)



**تعویض لامپ چراغ روشنائی داخل کابین (۵ وات) (تصویر ۱)**  
 ۱- چراغ روشنائی را با آزاد کردن خارهای طرفین بوسیله یک عدد پیچ گوشتی باریک بیرون آورده (تصویر ۲)  
 ۲- با چرخاندن پایه لامپ به سمت چپ پایه لامپ را بیرون آورده (تصویر ۳)  
 ۳- لامپ را تعویض نمائید. (تصویر ۴)







## اطلاعات فنی

۱۰۱	..... اوزان خودرو	۹۶	..... عوامل شناسایی خودرو
۱۰۲	..... ظرفیت‌ها	۹۷	..... ابعاد خودرو
۱۰۳	..... مشخصات باتری و کولر	۹۹	..... اطلاعات فنی موتور
۱۰۴	..... مشخصات رینگ‌ها و تایرها	۱۰۰	..... مصرف سوخت

**IRAN KHODRO(PUBLIC STOCK COMPANY)**

تایید نوع (T.A.)

شناسایی (VIN)

Pay Load      GVW

Axle 1      Axle 2

سال (Year)      سیستم (Sys)

نوع (Type)

موتور (Eng)

انواع (Cabs)

رنگ (Colr)      ظرفیت (Csp, D+P)

A- پلاک شناسایی

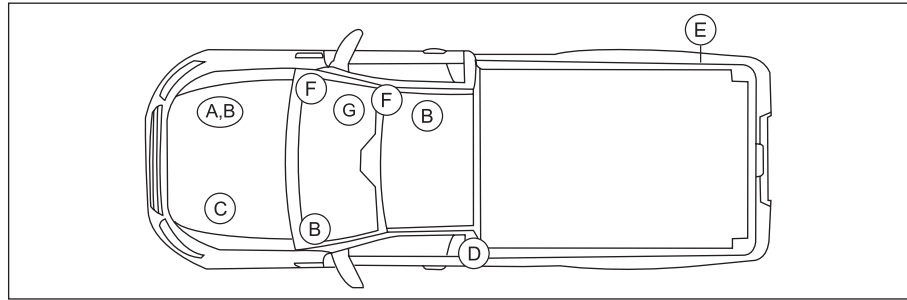
**PRESSURE TO BE CONTROLLED COLD TYRE**  
فشار باد تایرها در وضعیت خنک کنترل شود

نوع خودرو مشخصات تایرها	فشار باد چرخ‌ها Bar (PSI)   Bar (PSI)   Bar (PSI)
نوع خودرو مشخصات تایرها	فشار باد چرخ‌ها Bar (PSI)   Bar (PSI)   Bar (PSI)   Bar (PSI)
مشخصات تایرهای زاپاس	Bar (PSI)   Bar (PSI)

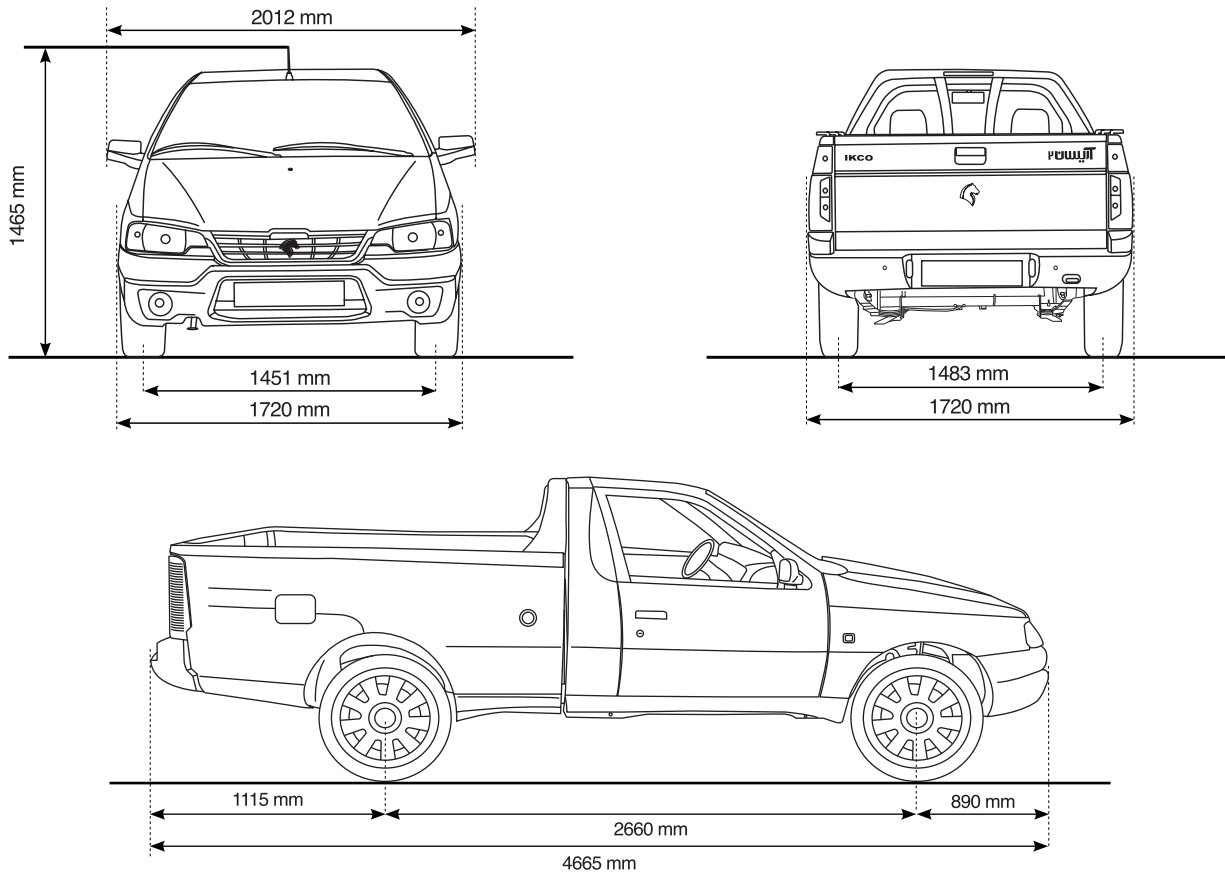
D- برچسب فشار باد تایر



G- برچسب مصرف انرژی



محل نصب	موضوع	عنوان	کد روی شکل
دیواره داخلی محفظه موتور	اطلاعات فنی خودرو	پلاک شناسایی	A
زیر صندلی جلو، سمت سرنشین (حک شده)	شماره شناسایی خودرو (منحصر به فرد)	شماره VIN	B
روی داشبورد، زیر شیشه سمت راننده			
روی پلاک شناسایی			
جلوی بلوک سیلندر بصورت عمودی	شماره موتور	پلاک شماره موتور	C
بخش مرکزی در سمت راننده	میزان فشار باد تایرها در شرایط مختلف و سایز تایرها	برچسب فشار باد تایر	D
داخل در باک	ویژگی‌های مورد نظر برای سوخت خودرو	برچسب نوع سوخت مصرفی	E
آفتابگیر سمت سرنشین	هشدارهای مربوط به کیسه هوای سمت سرنشین	برچسب کیسه هوا	F
دیواره جانبی داشبورد، سمت سرنشین	میزان مصرف سوخت، کلاس محیط زیستی خودرو و ...	برچسب مصرف انرژی	G



آریسان ۲	ابعاد خودرو	
۴۶۶۵ میلیمتر	طول خودرو	۱
۲۰۱۲ میلیمتر ۱۷۲۰ میلیمتر	عرض خودرو - با آینه‌های جانبی - بدون آینه‌های جانبی	۲
۱۴۶۵ میلیمتر	ارتفاع خودرو	۳
۱۸۰۰ میلیمتر ۱۳۶۰ میلیمتر ۴۳۰ میلیمتر	ابعاد اطاق بار - طول قسمت محفظه بار - عرض قسمت محفظه بار - بلندی کناره‌های قسمت محفظه بار	۴
۲۶۶۰ میلیمتر	فاصله طولی چرخ‌های محورهای خودرو	۵
۱۴۵۱ میلیمتر ۱۴۸۳ میلیمتر	فاصله عرضی چرخ‌های محور - جلو - عقب	۶
۹۳ میلیمتر	حداقل فاصله کف خودرو از زمین	۷
۸۹۰ میلیمتر	فاصله مرکز محور جلو از ابتدایی‌ترین نقطه جلوی خودرو	۸
۱۱۱۵ میلیمتر	فاصله مرکز محور عقب از انتهای‌ترین نقطه عقب خودرو	۹
۱۱ متر	قطر دایره چرخش خودرو	۱۰
۳/۱ دور	تعداد دور چرخش قفل به قفل فرمان	۱۱

موتور XU7P دوگانه سوز	اطلاعات واریانت
۱۷۶۱	ظرفیت حجم موتور (CC)
۸۳ × ۸۱/۴ (mm)	قطر x میزان جابجایی پیستون (mm)
97hp(72kw) @ 5500 rpm (در هر دو حالت بنزین و گاز)	حداکثر قدرت طبق استاندارد EEC
(در حالت بنزین) 146 NM @ 4500 rpm (در حالت گاز) 137 NM @ 4500 rpm	حداکثر گشتاور طبق استاندارد EEC(Nm)
۸	تعداد سوپاپ
۴	تعداد سیلندر
بنزین بدون سرب با اکتان ۹۵	نوع سوخت
۵ یورو	سطح آلایندگی
بله	کاتالیزور
۵ دنده دستی	گیربکس‌ها
۴/۷ ۲	ظرفیت روغن (به لیتر): - موتور (با تعویض فیلتر) - گیربکس

جدول مصرف سوخت بنزین

وزن Co2 منتشر شده در سیکل ترکیبی g/Km	میانگین مصرف سوخت ترکیبی (لیتر/ ۱۰۰ کیلومتر)	میانگین مصرف برون شهری (لیتر/ ۱۰۰ کیلومتر)	میانگین مصرف سوخت شهری (لیتر/ ۱۰۰ کیلومتر)	گیربکس	مصرف بنزین / موتور
۲۰۴/۴۶۶	۸/۸۸	۷/۲۸	۱۱/۶۴	۵ دنده دستی	آریسان ۲ XU7P (دوگانه سوز)

جدول مصرف سوخت CNG

وزن Co2 منتشر شده در سیکل ترکیبی g/Km	میانگین مصرف سوخت ترکیبی (نرمال متر مکعب/ ۱۰۰ کیلومتر)	میانگین مصرف برون شهری (نرمال متر مکعب/ ۱۰۰ کیلومتر)	میانگین مصرف سوخت شهری (نرمال متر مکعب/ ۱۰۰ کیلومتر)	گیربکس	مصرف CNG / موتور
۱۶۶/۳۵۸	۹/۳۵	۷/۳۳	۱۲/۷۹	۵ دنده دستی	آریسان ۲ XU7P دوگانه سوز

توجه: اعداد جدول فوق، بر اساس شرایط مندرج در استاندارد ECE R101 بدست آمده است. از آنجا که مطابق این استاندارد مواردی همچون مشخصات تعریف شده محصول از سوی کارخانه (وزن، تایر، روغن موتور، شمع، فیلترها و ...) سیکل رانندگی، تعداد سرنشین، شرایط جاده، نوع سوخت و غیره تأثیر به سزایی در مصرف سوخت خودرو دارد، لذا هرگونه تغییر در پارامترهای فوق می‌تواند منجر به افزایش در مصرف سوخت شود.

دوگانه سوز XU7P گیربکس دستی مخزن : ۷۵ لیتری	موتور - گیربکس اوزان
۱۲۷۴	وزن خالص خودرو با تجهیزات کامل و سوخت کامل (۱)
۲۰۴۰	حداکثر وزن مجاز خودرو (۲)
۸۰۰	حداکثر بار مجاز اکسل جلو
۱۳۸۰	حداکثر بار مجاز اکسل عقب
۶۰۰	حداکثر بار مجاز محفظه بار
۷۵۰	حداکثر بار مجاز (با دو سرنشین)

تذکر : " مشخصات وزنی خودرو ممکن است بدلیل نصب تجهیزات انتخابی (آپشن)، متفاوت از مشخصات وزنی اعلام شده در جدول فوق باشد."

\* واحد اندازه گیری : کیلوگرم

(۱) بدون سرنشین با مخزن/مخازن سوخت و سایر مایعات پر (حداقل ۹۰٪) بدون تجهیزات اضافی

(۲) وزن خالص خودرو بعلاوه وزن راننده، سرنشین‌ها، بار مجاز همراه و تجهیزات اضافی

ظرفیت‌ها	
تعداد سرنشین	۲ نفر
حجم اطاق بار	۱۰۵۰ لیتر
حجم باک بنزین	۴۰ لیتر
حجم مخزن گاز	۷۵ لیتر
مخزن شیشه‌شوی	۲/۳ لیتر
روغن ترمز	۰/۵۵ لیتر (DOT4)
میزان شارژ گاز کولر	۴۲۰ گرم (±۲۵)
ظرفیت مدار سیستم خنک‌کننده (در حالت خشک) - گیربکس دستی	۶/۸ لیتر
حجم روغن فرمان هیدرولیک	۰/۵ لیتر



مشخصات باتری	
MF & SEALED	نوع باتری
۱۲ ولت	ولتاژ
آلترناتور	سیستم شارژ
کولر	
R-134a	نوع گاز کولر

فشار باد تایرها - گیربکس دستی		
عقب	جلو	
3 bar 43.5 psi	2.4 bar 34.8 psi	حداکثر بار مجاز
3 bar 43.5 psi	2.4 bar 34.8 psi	حداقل بار مجاز
2.7 bar 39.2 psi		چرخ زاپاس

توجه: فشار باد تایرها در وضعیت خنک کنترل شود.

رینگ و تایرها	
فولادی پره‌ای	نوع رینگ
6j*15	ابعاد رینگ
185/65 R15	تایرها
6j*15	ابعاد رینگ زاپاس (فولادی معمولی)
185/65 R15	تایر زاپاس

# راهنمای نگهداری و خدمات گارانتی

شبکه خدمات پس از فروش محصولات ایران خودرو در سراسر کشور منحصراً از طریق نمایندگی‌های مجاز ایران خودرو ارائه خدمات گارانتی به مشتریان را بر عهده دارد. ویژگی‌های این شبکه عبارتند از:

- نیروی انسانی ماهر و آموزش‌دیده
  - ابزار و تجهیزات استاندارد تعمیرگاهی مطابق با فن آوری روز دنیا
  - تجهیزات ویژه عیب‌یابی
  - وجود قطعات و لوازم یدکی با کیفیت و مطابق با استانداردهای شرکت ایران خودرو
- لذا تأکید و توصیه می‌شود برای دریافت هرگونه خدمات در دوره گارانتی و پس از آن و نیز برای انجام سرویس‌های دوره‌ای خودروی خود به این شبکه مراجعه فرمایید. همچنین قطعات و مواد مصرفی خودرو، باید از نمایندگی‌های مجاز ایران خودرو (با برندهای مورد تأیید و بسته‌بندی‌های ارائه شده توسط شرکت ایساکو) تأمین گردد.

خریدار گرامی جهت اطلاع از آخرین وضعیت نمایندگی‌های مجاز ایران خودرو به وب سایت شرکت ایساکو “ [www.isaco.ir](http://www.isaco.ir) ” و یا به موبایل اپلیکیشن ایساکو (با استفاده از بارکد زیر) مراجعه و یا با شماره تلفن ۰۹۶۴۴۰ تماس حاصل فرمایید.



شناسنامه خودرو

● نام مالک:

● آدرس:

● شماره پلاک انتظامی:

● نوع و مدل خودرو:

● شماره شاسی / بدنه:

● شماره موتور:

● رنگ:

● تاریخ شروع گارانتی خودرو:

● نمایندگی تحویل دهنده خودرو:

● آدرس نمایندگی تحویل دهنده:

صحت اطلاعات فوق تأیید می شود.

محل امضاء و مهر نمایندگی

۱ کلیات

۲ سرویس‌ها

۳ قانون و آیین‌نامه حمایت از حقوق مصرف‌کنندگان

۴ خدمات امدادی و طلایی امداد خودرو ایران

فهرست مطالب

۱۰۹	بخش اول - کلیات
۱۱۰	تعریف گارانتی
۱۱۰	موارد تحت پوشش گارانتی
۱۱۱	موارد خارج از پوشش گارانتی
۱۱۴	قطعات مصرفی
۱۱۵	ابطال گارانتی
۱۱۶	توصیه‌های نگهداری و ایمنی خودرو
۱۱۷	آشنایی با ویژگی‌ها و کاربردهای QR CODE
۱۱۹	بخش دوم - سرویس‌ها
۱۲۰	سرویس‌های دوره‌ای
۱۲۱	جدول سرویس‌های دوره‌ای
۱۲۳	سرویس‌های دوره‌ای بازدید و کنترل
۱۲۴	سرویس‌های دوره‌ای خودروهای دوگانه‌سوز
۱۲۵	الزامات استفاده و نگهداری از مخازن گازسوز ویژه دارندگان خودروهای دوگانه‌سوز
۱۲۷	بخش سوم - قانون و آیین‌نامه حمایت از حقوق مصرف‌کنندگان
۱۲۸	قانون حمایت از حقوق مصرف‌کنندگان
۱۳۰	آیین‌نامه اجرایی قانون حمایت از حقوق مصرف‌کنندگان
۱۳۹	بخش چهارم - خدمات امدادی و طلایی امداد خودرو ایران
۱۴۱	درخواست خدمات امداد سیار
۱۴۳	فهرست خدمات امداد سیار
۱۴۴	خدمات کارت طلایی
۱۴۷	سایر خدمات



## کلیات

۱۱۵ ..... ابطال گارانتی

۱۱۶ ..... توصیه‌های نگهداری و ایمنی خودرو

۱۱۷ ..... آشنایی با ویژگی‌ها و کاربردهای QR CODE

۱۱۰ ..... تعریف گارانتی

۱۱۰ ..... موارد تحت پوشش گارانتی

۱۱۱ ..... موارد خارج از پوشش گارانتی

۱۱۴ ..... قطعات مصرفی

### ۱- تعریف گارانتی

شرکت ایران خودرو کیفیت و عملکرد مناسب خودروی تولیدی خود را تضمین نموده و متعهد می شود کلیه ایرادات ناشی از هرگونه نقص در کیفیت قطعات و فرایند مونتاژ خودرو را مطابق تعریف محصول و طی مدتی معین و یا کارکرد مشخص (هر کدام زودتر منقضی گردد)، به صورت رایگان و مطابق شرایط مندرج در این کتابچه برطرف نماید.

#### توجه:

پذیرش در نمایندگی‌های مجاز شرکت ایران خودرو، با اسکن QR Code ویژه خودروی شما که بر روی شیشه جلو نصب شده است، انجام می‌شود (جهت آشنایی با ویژگی‌های QR Code به انتهای این فصل مراجعه نمایید).

### ۲- موارد تحت پوشش گارانتی

در دوره گارانتی کلیه قطعات خودرو به استثنای قطعات مصرفی (رجوع شود به بخش قطعات مصرفی) و موارد خارج از پوشش گارانتی که در ادامه به آنها اشاره شده است مشمول گارانتی بوده و مشتری می‌تواند در صورت بروز عیب با مراجعه به یکی از نمایندگی‌های مجاز از خدمات رایگان گارانتی بهره‌مند شود. رفع ایراد بنا به تشخیص کارشناس فنی نمایندگی با تعمیر یا تعویض قطعه معیوب انجام خواهد شد.

#### ۲-۱- گارانتی قطعات نصب شده

کلیه قطعات تعویض شده در تعمیراتی که به هزینه گارانتی انجام شده باشد، حداکثر تا پایان دوره گارانتی خودرو تحت پوشش گارانتی خواهد بود. همچنین داغی کلیه قطعاتی که در زمان گارانتی و به حساب گارانتی تعویض می‌گردند، متعلق به شرکت ایران خودرو بوده و به مشتری تحویل نمی‌گردند.

#### ۲-۲- گارانتی پایه و رنگ و بدنه

نوع خودرو	گارانتی پایه (هرکدام زودتر اتفاق بیفتد)	گارانتی رنگ و بدنه	شروع گارانتی
آریسان ۲	۳۶ ماه یا ۶۰۰۰۰ کیلومتر	۳۶ ماه	از تاریخ تحویل خودرو به مشتری



۲-۳- گارانتی سیستم صوتی و مالتی مدیا

دوره گارانتی سیستم صوتی و مالتی مدیا مطابق گارانتی پایه خودرو بوده و کلیه خدمات در شبکه نمایندگی های مجاز ایران خودرو ارائه می گردد.

۲-۴- گارانتی های خاص

توضیحات	کیلومتر	ماه	شرح	ردیف
هر کدام زودتر فرا برسد	۴۰۰۰۰	۲۴	گارانتی تایر	۱
	۲۰۰۰۰	۱۲	گارانتی باتری	۲
	۲۰۰۰۰	۱۲	گارانتی گاز کولر	۳

۲-۵- گارانتی کیسه هوا

عملکرد صحیح کیسه هوا بر اساس استانداردهای ابلاغی در دوران تعهد بر عهده عرضه کننده خودرو می باشد.  
نکته: شرایط ذکر شده در این کتابچه، تنها در کشور جمهوری اسلامی ایران معتبر است.

۳- موارد خارج از پوشش گارانتی

موارد خارج از شمول گارانتی عمدتاً ناشی از نگهداری نامناسب خودرو توسط مالک یا راننده می باشد، لذا مراقبت و نگهداری مناسب از خودرو نه تنها از خارج شدن خودرو از گارانتی جلوگیری می کند، بلکه موجب عمر بیشتر خودرو شما نیز خواهد شد.

۳-۱- خسارات ناشی از عوامل خارج از کنترل شرکت ایران خودرو

- خرابی ناشی از تصادفات و استفاده نامناسب از خودرو
- استفاده از خودرو در مسابقات رالی، سرعت و...
- هرگونه تغییرات در خودرو و تقویت آن (تغییر در مشخصات محصول نظیر تغییرات در موتور و...) و یا حذف قطعات و جایگزین نمودن قطعات دیگر
- خسارات ناشی از بکارگیری لوازم جانبی و اضافی بر روی خودرو، مانند چادر (شمعی)، ضد آب و...، بادگیر شیشه، قفل فرمان، قفل پدال و غیره
- خرابی ناشی از حوادث و بلایای طبیعی نظیر سیل، زلزله، صاعقه، طوفان و غیره
- خرابی ناشی از آتش سوزی (بلایای طبیعی، عمدی و... غیر از نقص فنی)، اغتشاش و شورش های اجتماعی و سیاسی
- صدمات ناشی از تردد خودرو در مسیرهای قیرپاشی شده، نمک ریزی شده و عوامل بیرونی نظیر برخورد سنگ و شن با خودرو

- ۱- فشار آوردن بیش از حد به خودرو و تحمیل بار بیش از ظرفیت مجاز حتی برای کوتاه مدت
- ۲- خسارات ناشی از تعمیرات نامناسبی که توسط تعمیرگاه‌های غیرمجاز انجام شده باشد.
- ۳- آسیب‌ها و صدمات ناشی از نصب هرگونه قطعات غیر اصلی
- ۴- خسارات بدنه، رنگ و تزئینات خودرو که ناشی از تصادفات و حوادث بوده و تعمیر شده باشند.
- ۵- نصب هرگونه قطعات، زنگ زده که موجب بروز خوردگی و با زنگ زدگی در سایر قطعات شود.
- ۶- وجود هرگونه گرده رنگ که ناشی از قرار گرفتن خودرو در محیط نامناسب باشد.
- ۷- هرگونه خسارت وارده به بدنه و رنگ خودرو (تصادف و...) و تزئینات پس از تحویل خودرو به مشتری
- ۸- خرابی قطعات ناشی از هرگونه تغییرات غلط بر روی خودرو نظیر جوشکاری و غیره
- ۹- هرگونه آتش‌سوزی در خودرو به دلیل عدم رعایت موارد ایمنی به هنگام تعمیرات و یا وقوع آتش‌سوزی به دلیل سهل‌انگاری و یا استفاده از قطعات غیراصلی در تعمیرات انجام شده توسط تعمیرگاه‌های غیرمجاز
- ۱۰- عدم مراقبت لازم از خودرو (شامل انجام سرویس‌ها، مراقبت بدنه و...)
- ۱۱- استهلاک عادی قطعات (نظیر سایش عادی تیغه برف پاک‌کن در اثر استفاده)
- ۱۲- صدمات رنگ ناشی از برخورد سنگ، شن، ماسه و سایر موارد مشابه به بدنه
- ۱۳- تأثیر مواد پراکنده در محیط، مانند سموم دفع آفات نباتی و غیره، فاصله پرندگان، شیره درختان و همچنین عوامل جوی نظیر باران‌های اسیدی، انواع آلودگی‌های زیست محیطی و سایر عوامل تأثیرگذار بر بدنه و رنگ خودرو
- ۱۴- خرابی باتری در صورت عدم استفاده از خودرو بیش از یک ماه و یا عدم رعایت استانداردهای کیفی حفظ و نگهداری باتری (شامل ۱- در صورت عدم استفاده از خودرو به مدت ۶ روز می‌بایست حداقل یک مرتبه خودرو روشن و به مدت یک ساعت روشن بماند. ۲- در صورت عدم استفاده از خودرو به مدت بیش از یک ماه سرباطری‌ها جدا شود).
- ۱۵- پوسیدگی لاستیک خودرو، قطعات و سایر قطعات لاستیکی به دلیل توقف طولانی خودرو و عدم استفاده از آن
- ۱۶- ایرادات ناشی از ریزش آب و یا سایر مایعات بر روی قطعات الکترونیکی نظیر رادیوپخش، ECU و اتصالات آن
- ۱۷- ایرادات ناشی از رانندگی در عمق آب که باعث نفوذ آب به اجزاء داخلی خودرو مانند موتور می‌گردد.
- ۱۸- خسارات ناشی از قرار گرفتن خودرو در میدان‌های قوی الکترو مغناطیسی و... (کنار پست‌ها و زیر دکل‌های فشار قوی انتقال نیرو)
- ۱۹- خط افتادن شیشه جلو به دلیل خرابی برف پاک‌کن
- ۲۰- عمدی بودن خسارات وارد شده مانند سرقت یا استفاده اشخاص نامشروع

## ۲-۳- خسارات ناشی از انجام تعمیرات نامناسب و استفاده از سوخت و روغن نامناسب

- بروز هرگونه ایراد ناشی از استفاده از روغن، مایعات، فیلترهای روغن، سوخت نامناسب و یا غیراستاندارد
  - هرگونه عیب و نقص و خسارات جانی و مالی وارده به مشتری و اشخاص ثالث که به دلیل تعویض یا نصب قطعات و سیستم‌های جانبی و یا دریافت خدمات خارج از شبکه رسمی و مجاز ایران خودرو، توسط مشتری طی دوره گارانتی ایجاد شود، از شمول قانون حمایت از مشتری خارج است و هیچ‌گونه حقی برای مشتری و اشخاص ثالث در برابر ایران خودرو، ایجاد نمی‌کند.
  - زنگ زدگی قطعات داخل موتور و همچنین رادیاتور به دلیل عدم استفاده از ضدیخ و آب بدون املاح (نظیر آب مقطر)
  - هرگونه حادثه در خودرو به دلیل عدم رعایت موارد ایمنی به هنگام تعمیرات و یا وقوع آتش‌سوزی به دلیل سهل‌انگاری و یا استفاده از قطعات غیر اصلی در تعمیرات انجام شده یا دستکاری در سیم‌کشی خودرو توسط تعمیرگاه‌های غیرمجاز
  - تخریب و عملکرد نامناسب قطعات موتور و همین‌طور رادیاتور به دلیل استفاده از آب‌های املاح دار که رسوبات آنها موجب بروز ایراد می‌گردد.
  - عیوب ناشی از عدم انجام سرویس‌های دوره‌ای توسط مشتری در نمایندگی‌های مجاز ایران خودرو
  - عیوب ناشی از آب رسوب‌دار و روغن‌های نامناسب که منجر به خرابی سایر قطعات گردد.
- توجه:** همانگونه که ضدیخ، نقطه انجماد آب موتور را کاهش می‌دهد، نقطه جوش آن را نیز افزایش می‌دهد. بنابراین وجود ضد یخ مخصوص زمستان نبوده و می‌بایست در تمام فصول استفاده گردد.
- وجود ضد یخ موجب جلوگیری از زنگ زدگی قطعات می‌شود، لذا عیوب ناشی از عدم وجود ضد یخ مشمول گارانتی نخواهد بود.

### ۳-۳- خسارات ناشی از استهلاک عادی

- استهلاک طبیعی خودرو، فرسودگی، رنگ پریدگی.
- هزینه ناشی از تعویض قطعات مصرفی
- جهت دریافت اطلاعات بیشتر به بخش قطعات مصرفی مراجعه گردد.

### ۳-۴- خسارات ناشی از عدم انجام سرویس دوره‌ای

- عیوبی که بنا به تشخیص کارشناس فنی نمایندگی، ناشی از عدم انجام به موقع سرویس‌های دوره‌ای باشد، مشمول گارانتی نخواهد بود.
- جدول انجام سرویس‌های دوره‌ای در بخش سرویس و نگهداری آمده است.

### ۳-۵- هزینه‌ها و خسارات اضافی

- هرگونه خسارت کالای فاسد شدنی در حال حمل بوسیله خودرو، در صورتیکه خودرو به دلیل بروز ایراد قادر به حرکت نباشد.
- هرگونه خسارت کالای در حال حمل بوسیله خودرو در صورت بروز حادثه و یا تصادف
- هرگونه خسارت ناشی از نرسیدن به مقصد مورد نظر به دلیل خرابی خودرو

- جبران خسارات مربوط به پرداخت هزینه‌های آژانس و پارکینگ به مالکین، در شهرها، در صورت خرابی خودرو و تصمیم مشتری به توقف آن و یا استفاده از وسایل دیگر حمل و نقل بواسطه خرابی خودرو
- هرگونه خسارت ناشی از استفاده خودرو معیوب با اطلاع قبلی

#### ۴- قطعات مصرفی

قطعات مصرفی به قطعاتی اطلاق می‌شوند که عمر آنها نسبت به سایر قطعات خودرو محدودتر بوده و به صورت عادی پس از گذشت مدتی محدود یا مقدار کارکرد خاصی مستهلک شده و می‌بایست تعویض شوند.

شایان ذکر است در صورتی که قطعه مصرفی دارای ایراد کیفی باشد، یا خرابی و ایراد کیفی یک قطعه دیگر باعث بروز ایراد در قطعه مصرفی شود، قطعه مصرفی نیز مشمول گارانتی می‌گردد. چنانچه عدم تعویض و یا عدم انجام سرویس‌های دوره‌ای قطعات مصرفی و قطعات خاص که دارای محدودیت‌های گارانتی می‌باشند. (مطابق با جداول گارانتی‌های خاص و قطعات مصرفی) منجر به بروز ایراد در سایر قطعات و یا مجموعه‌های خودرو گردد، ایرادات قطعات و مجموعه‌های متأثر از آن مشمول گارانتی نخواهد شد. **مثال:** اگر به دلیل وجود ایراد در دیسک ترمز، لنت‌ها نیز معیوب شوند علاوه بر رفع ایراد دیسک ترمز، تعویض لنت‌های ترمز نیز مشمول شرایط گارانتی خواهند بود اما از سوی دیگر چنانچه عدم تعویض به موقع لنت ترمز منجر به آسیب رسیدن به دیسک ترمز شود، نه تنها لنت ترمز بلکه دیسک ترمز هم تحت پوشش گارانتی قرار نمی‌گیرد.

ردیف	شرح	ماه	کیلومتر	توضیحات
۱	صفحه کلاچ	۱۲	۲۰۰۰۰	
۲	گیربکس اتوماتیک		فاقد صفحه کلاچ	
۳	تسمه تایم، تسمه آلترناتور، کربن کنیستر، کاتالیست و سنسور اکسیژن دوم		مطابق با گارانتی پایه خودرو	
۴	لنت ترمز جلو و عقب، لامپ‌ها، شمع موتور، تیغه برف پاکن		۱۰۰۰۰ کیلومتر	هر کدام زودتر فرا برسد
۵	روغن‌ها نظیر روغن موتور، گیربکس، ترمز		گارانتی ندارد	
۶	مایعات نظیر ضدیخ، مایع شیشه‌شوی			
۷	فیلترها نظیر فیلتر بنزین، فیلتر هوا، فیلتر روغن، فیلتر اتاق			

## ۵- ابطال گارانتی

### ۵-۱- ابطال گارانتی خودرو

در شرایط زیر گارانتی خودرو ابطال و نمایندگی‌ها از ارائه خدمات گارانتی به خودرو معذور خواهند بود.  
- در صورتی که پلاک شناسایی هویت اتومبیل محو شده و پلاک آن نیز مفقود شده باشد، گارانتی خودرو لغو می‌گردد.

### از کار افتادن کیلومتر شمار

- در صورتی که کیلومترشمار توسط مشتری دستکاری شده یا از کار افتاده باشد و یا مقدار کارکرد خودرو توسط وی تغییر کرده باشد (بنا به تشخیص کارشناس فنی شرکت در هنگام پذیرش خودرو در نمایندگی مجاز)، گارانتی خودرو ابطال و مشخصات آن به کلیه نمایندگی‌های مجاز اعلام خواهد شد.  
- چنانچه کیلومتر شمار خودرو بدون خواست یا دخالت مشتری از کار افتاده باشد، مشتری می‌بایست سریعاً و در اولین فرصت ممکن برای رفع عیب آن به نمایندگی‌های مجاز مراجعه نماید، در غیر این صورت گارانتی خودرو به صورت کامل ابطال خواهد شد.  
توجه: از آنجا که کارکرد واقعی خودرو پیش از انجام هرگونه تغییرات، توسط نمایندگی‌ها بررسی می‌شود، لذا هرگونه دستکاری در کیلومتر کارکرد ثبت شده در جلو آمپر، مشمول پوشش گارانتی نبوده و عواقب آن بر عهده مالک خودرو خواهد بود.

- خودروهایی که در سانحه شدید یا آتش سوزی به صورت کلی خسارت ببینند، حتی در صورت بازسازی کلی از پوشش گارانتی خارج می‌شوند.  
- در صورتی که به هر دلیلی اتاق خودرو تعویض گردد خودرو از پوشش گارانتی خارج می‌گردد.  
- در صورت تغییر در کاربری تعریف شده خودرو و تبدیل آن به خودروی مسابقه، کار و غیره، گارانتی خودرو ابطال می‌شود  
- در صورت اعلام فراخوان از سوی شرکت ایران خودرو، اگر مالکین خودروهای مشمول فراخوان در تاریخ مقرر به نمایندگی‌ها یا مکان‌های تعیین شده مراجعه نمایند، گارانتی خودرو به طور کامل ابطال خواهد شد و مسئولیت ناشی از عدم اجرای فراخوان متوجه ایران خودرو نخواهد بود.

### ۵-۲- ابطال گارانتی قطعات

- چنانچه در دوران گارانتی نسبت به تعویض قطعات و جایگزینی آن با قطعات غیراستاندارد یا متفرقه در تعمیرگاه‌های غیرمجاز اقدام گردد، در صورتیکه همان قطعه و یا سایر قطعات مرتبط با آن قطعه معیوب شوند، قطعه مذکور و سایر قطعات متعلقه در آن مجموعه از پوشش گارانتی خارج خواهند شد.  
- کلیه قسمت‌های تغییر یافته بر روی خودرو توسط هنرکده‌ها، آموزشگاه‌های رانندگی، تعمیرگاه‌ها و سایر مراکز خدماتی متفرقه از گارانتی خارج خواهند شد. خاطرنشان می‌سازد شرکت ایران خودرو تعهدی در قبال بروز اشکال در قسمت‌های تغییر یافته نخواهد داشت. بنابراین هرگونه آهن‌کشی، تقویت شاسی خودرو، موتور، تقویت فنرها و یا اصلاح

آن‌ها، نصب کولر توسط مراکز خدماتی متفرقه، استفاده از رینگ و لاستیک اسپرت (که مورد تأیید ایران خودرو نباشد) مجاز نمی‌باشد. در صورت نصب وسایل اضافی نظیر نصب هرگونه کفیپوش یکسره لاستیکی روی خودرو که موجب باز شدن صندلی گردد و نصب هرگونه روکش دوم روی صندلی خارج از مراکز مجاز خدمات پس از فروش ایران خودرو، دستکاری سیستم برقی خودرو نظیر نصب پروژکتور و بویژه دزدگیر غیراستاندارد و یا استاندارد توسط عوامل متفرقه و یا مؤسسات خدماتی غیر از مجموعه ایران خودرو که منجر به بروز عیب در سیستم‌های الکترونیکی و مکانیکی و یا بواسطه آن در سایر قطعات خودرو شود، تحت پوشش گارانتی نخواهد بود.

## ۶- توصیه‌های نگهداری و ایمنی خودرو

- در صورتی که خودرو به هر دلیلی مورد استفاده قرار نمی‌گیرد، ضروری است حداقل هر ۶ روز به مدت ۱ ساعت خودرو روشن و درجا کار کند. این عمل موجب جلوگیری از تخلیه کامل باتری می‌گردد.
- تنظیم فشار باد لاستیک بطور مرتب موجب جلوگیری از فرسایش زود هنگام لاستیک‌ها و کاهش مصرف سوخت می‌گردد.
- رعایت احتیاط در عبور از دست‌اندازها موجب افزایش عمر و دوام قطعات جلوبندی و کمک فنرها می‌گردد.
- کنترل هفتگی سطح آب داخل رادیاتور و روغن موتور در زمان خنک بودن موجب حصول اطمینان از عدم بروز عیوب احتمالی خواهد شد.
- از تنظیم بودن نور چراغ‌های جلو در زمان رانندگی در شب جهت رؤیت موانع و دست‌اندازهای موجود در جاده و عکس‌العمل سریع در برابر موانع احتمالی، اطمینان حاصل نمایید.
- هنگام پارک خودرو مراقب باشید که چرخ‌های جلو و یا عقب خودرو با موانع و یا جداول کنار خیابان برخورد نکنند. در صورت شدید بودن برخورد احتمال تاب برداشتن رینگ چرخ‌ها زیاد است.
- در سرازیری‌ها از خاموش کردن خودرو اجتناب نمایید. این کار موجب عمل نکردن بوستر ترمز شده و نیروی ترمز برای توقف خودرو کافی نخواهد بود.
- نمایندگی‌های مجاز ایران خودرو مطمئن‌ترین مکان برای ارایه سرویس‌های مربوط به تعویض روغن و کنترل‌های مربوطه می‌باشند.
- قطعات یدکی مورد نیاز خودرو را از نمایندگی‌های مجاز یا فروشگاه‌های مجاز ایران خودرو (ایساکو) تهیه نمایید. کیفیت این قطعات مورد تأیید ایران خودرو می‌باشد.
- از به حرکت درآوردن خودرو با شتاب اولیه بسیار بالا (take off) که باعث صدمه زدن به قطعاتی مانند کلاچ، موتور، گیربکس، پلوس و... می‌گردد، خودداری کنید.
- تعویض دنده‌ها را در دور موتور مناسب انجام دهید.
- از دستکاری، تغییر و یا حذف قطعات سیستم آلاینده خودداری نمایید.
- از روغن‌های موتور، گیربکس، ترمز... استاندارد و مورد تأیید شرکت ایران خودرو استفاده نمایید.
- از اضافه کردن مواد افزودنی غیراستاندارد به سوخت خودرو خودداری شود.
- برای روشن کردن خودرو اقدام به هل دادن خودرو ننمائید.
- از برداشتن سرباتری به مدت طولانی خودداری نمایید.
- از کنجکاو نمودن، جداکردن کانکتورها، فیوزها و باز و بست قطعات توسط افراد غیرمتخصص، خودداری نمایید.

- گاز CNG با فشار بالا (۲۰۰ بار) در مخزن خودروی شما نگهداری می‌شود. لذا دستکاری اتصالات (شیر سر مخزن، لوله‌ها و سایر قطعات فشار قوی) بسیار خطرناک بوده و در صورت هرگونه دستکاری باعث لغو گارانتی کیت گازسوز می‌شود.
- در صورت استتمام هرگونه بوی گاز، فوراً شیر دستی سر مخزن گاز را بسته، خودرو را به فضای باز انتقال دهید و در اولین فرصت به نمایندگی ایران خودرو مراجعه کنید.\*
- استفاده از قطعات غیراستاندارد یا انجام تعمیرات غیراستاندارد روی کیت گازسوز بسیار خطرناک بوده و باعث لغو گارانتی خودرو می‌گردد. حتماً برای اینگونه تعمیرات به نمایندگی‌های مجاز ایران خودرو مراجعه نمایید.

### ۷- آشنایی با ویژگی‌ها و کاربردهای QR Code

به منظور ارائه خدمات منسجم و یکپارچه و ارائه اطلاعاتی از قابلیت‌ها و امکانات خودروی خریداری شده، شرکت ایران خودرو از فناوری QR Code بر روی محصول در اختیار شما استفاده نموده است. این بارکد بر روی سمت راست شیشه جلوی خودرو (سمت سرنشین) نصب شده و بر روی آن عبارت زیر درج شده است:

(( برچسب مجوز ورود خودرو به نمایندگی‌های مجاز و مشاهده اطلاعات فنی خودرو در سایت ایران خودرو؛ مشتری گرامی لطفاً در حفظ آن کوشا باشید.))

توجه داشته باشید، علاوه بر قابلیت‌های تعریف شده بر روی این بارکد برای دارندگان محصول، هنگام مراجعه به نمایندگی‌های مجاز (به ویژه جهت استفاده از خدمات گارانتی)، داشتن QR Code بر روی خودرو و اعلام رمز پویا توسط مشتری مبنای ارائه سرویس و خدمات خواهد بود.

#### ۱-۷- نحوه استفاده از فناوری QR Code :

بر روی یک تلفن همراه هوشمند، نرم افزار بارکدخوان ۲ بعدی نصب نموده و به اینترنت متصل شوید. سپس با اسکن QR Code از طریق آن نرم افزار (از روی شیشه خودرو) و ورود به وب سایت طراحی شده، از قابلیت‌های آن استفاده نمایید.

#### ۲-۷- کاربردها و قابلیت‌های QR Code:

- مشاهده اطلاعات عمومی خودرو بدون نیاز به رمز پویا و یا رمز ثابت:

شامل شماره بدنه، شماره موتور، شماره رنگ، مدل، رتبه انرژی خودرو، کتابچه راهنمای خودرو، فیلم‌های آموزشی، درخواست امداد، نصب قطعات آپشن بر روی خودرو در نمایندگی‌های مجاز و...

- مشاهده خدمات و اطلاعات اختصاصی خودرو با استفاده از رمز پویا:

شامل مشخصات فنی خودرو، اخذ نوبت پذیرش از نمایندگی‌های مجاز، مشاهده سوابق تعمیراتی خودرو، شناسایی اصالت قطعات، فرم نظرسنجی سازمان ملی استاندارد ایران و....

این اطلاعات صرفاً بر روی تلفن همراه مالک خودرو، پس از تقاضای رمز پویا (از طریق آیکون مربوطه) و ثبت آن در مکان معین شده در تلفن همراه قابل رویت می‌باشد.



### - مشاهده و تغییر اطلاعات مالک اصلی خودرو:

تغییر مشخصات مالک فعلی خودرو مانند تلفن همراه، کد پستی و ... و یا ورود مشخصات مالک جدید خودرو (در صورت نقل و انتقال) بدین منظور با اسکن QR Code و ثبت ۶ رقم آخر کد ملی مالک خودرو (مندرج در سند و فاکتور فروش صادر شده از سوی شرکت ایران خودرو) به عنوان رمز ثابت، وارد این منو می‌شوید و تغییرات لازم یا ورود اطلاعات جدید را انجام می‌دهید. پس از طی مراحل لازم و آپلود مدارک مورد نیاز در این قسمت، بررسی‌ها و استعلامات لازم توسط شرکت صورت گرفته و پیام کوتاهی مبنی بر تأیید تغییرات به آخرین تلفن همراه ثبت شده ارسال خواهد شد. پس از آن، این شماره همراه دریافت کننده رمز پویا خواهد بود.

### ۳-۷- توصیه‌های مهم:

- از مخدوش نمودن برچسب QR Code نصب شده بر روی خودرو جداً خودداری نمائید. در صورت مخدوش شدن لازم است برچسب جدید در نمایندگی‌های مجاز منتخب، برای شماره شاسی خودروی شما تعریف و نصب گردد.
- از قرار دادن رمز پویا و ثابت خود در اختیار دیگران جداً خودداری فرمائید.
- به هنگام مراجعه به نمایندگی‌های مجاز، لازم است تلفن همراه معرفی شده در QR Code را به همراه داشته باشید تا رمز پویا را دریافت و اعلام نمائید.



---

# ۲

## سرویس‌ها

- ۱۲۰ ..... سرویس‌های دوره‌ای
- ۱۲۱ ..... جدول سرویس‌های دوره‌ای
- ۱۲۳ ..... سرویس‌های دوره‌ای بازدید و کنترل
- ۱۲۴ ..... سرویس‌های دوره‌ای خودروهای دوگانه‌سوز
- ۱۲۵ ..... الزامات استفاده و نگهداری از مخازن گازسوز ویژه دارندگان خودروهای دوگانه‌سوز

## ۱- سرویس‌های دوره‌ای

مهم: گروه صنعتی ایران خودرو این حق را برای خود محفوظ می‌دارد تا در هر زمان از عمر خودرو، برنامه سرویس و نگهداری آنرا تغییر دهد.

■ انجام سرویس‌های دوره‌ای طبق توصیه شرکت سازنده باعث افزایش قابلیت اطمینان و دوام خودرو و پیشگیری از عیوب ناخواسته می‌شود.

■ انجام سرویس‌های ادواری در نمایندگی‌های مجاز الزامی بوده و عدم انجام آن، منجر به لغو گارانتی خواهد گردید.

■ انجام سرویس‌های دوره‌ای به هزینه مشتری خواهد بود.

■ پرداخت هزینه سرویس‌های دوره‌ای برای خودروهای دارای کارت طلایی شرکت امداد خودرو در مدت اعتبار آن براساس ضوابط آن شرکت خواهد بود. مراتب در بخش

خدمات شرکت امداد خودرو به تفصیل توضیح داده شده است.

۲- جدول سرویس‌های دوره‌ای خودروی آریسان ۲

انجام سرویس‌های دوره‌ای هر ۱۵۰۰۰ کیلومتر الزامی می‌باشد.

سرویس / بازدید	10000	20000	25000	30000	40000	50000	60000	70000	80000	85000	90000	100000	110000	120000	130000	140000	145000	150000	160000	170000	175000	180000	190000	200000
سرویس بازدید و کنترل	هر ۱۰۰۰۰ کیلومتر یا یک سال (هر کدام زودتر فرا برسد)																							
تعویض روغن موتور با فیلتر	*	*	*	*	*	*	*	*	*	*	*	*	*	*	*	*	*	*	*	*	*	*	*	*
تعویض فیلتر هوای موتور	*	*	*	*	*	*	*	*	*	*	*	*	*	*	*	*	*	*	*	*	*	*	*	*
تعویض فیلتر هوای اتاق	*	*	*	*	*	*	*	*	*	*	*	*	*	*	*	*	*	*	*	*	*	*	*	*
تعویض فیلتر بنزین*						*								*										
تعویض شمع موتور	*								*					*					*					*
تعویض روغن ترمز (با سطح کیفی DOT4)	هر ۴۰۰۰۰ کیلومتر یا دو سال (هر کدام زودتر فرا برسد)																							
تعویض مایع سیستم خنک‌کننده	هر ۲ سال یکبار (استفاده از ضد یخ پایه آلی الزامی می‌باشد)																							
تعویض تسمه تایم و تسمه آلترناتور	هر ۶۰۰۰۰ کیلومتر یا ۳ سال از تاریخ تحویل و یا آخرین تعویض																							
بازدید و سرریز روغن گیربکس	*								*					*					*					*
بازدید لنت ترمز جلو و عقب	*		*						*			*		*					*				*	
بازدید کفشک‌های ترمز عقب	*								*			*		*					*				*	

توجه:

- در صورت دوگانه‌سوز بودن خودرو، انجام سرویس‌های مربوط به گاز سوز مطابق جدول مربوطه، علاوه بر انجام سرویس‌های دوره‌ای، الزامی می‌باشد.
- عمر مفید قطعات سیستم کیسه هوا ۱۵ سال پس از نصب بر روی خودرو می‌باشد. پس از اتمام مدت زمان مذکور، مشتری موظف به مراجعه به یکی از نمایندگی‌های مجاز ایران خودرو بوده تا نسبت به تعویض قطعات سیستم کیسه هوا اقدام شود. لازم به ذکر است در صورت عدم مراجعه به موقع به نمایندگی‌ها جهت تعویض قطعات سیستم کیسه هوا مسئولیت ناشی از عدم عملکرد صحیح سیستم مذکور خارج از تعهد ایران خودرو خواهد بود.
- بازبینی سیستم‌های مشهود کیسه هوا و اتصالات الکتریکی و الکترونیکی، پس از ده سال از عمر مفید خودرو در کنار سرویس‌های ادواری الزامی می‌باشد.
- \* فیلتر بنزین این خودرو در داخل باک می‌باشد که استفاده از فیلترهای مورد تأیید شرکت ایران خودرو الزامی است و توصیه اکید می‌شود تعویض آن در نمایندگی‌های مجاز صورت پذیرد.

- سطح کیفی و گرانیروی روغن موتور مجاز برای موتور XU7P، معادل API SN-SAE 0W20 می‌باشد.
- روش بازرسی سطح روغن موتور: خودرو را در سطح صاف قرار دهید، موتور را روشن کرده تا گرم شود. سپس موتور را خاموش نموده و بعد از ۵ دقیقه سطح روغن را اندازه بگیرید.
- میزان مصرف روغن موتور (کم کردن روغن موتور) در موتورهای XU7 حداکثر ۰/۳ لیتر در هر ۱۰۰۰ کیلومتر می‌تواند باشد.
- افزودن هرگونه مکمل به روغن موتور مجاز نمی‌باشد.
- در شرایط سخت نظیر توقف‌های کوتاه و مکرر، ترافیک سنگین شهری، حرکت با دنده سنگین به مدت طولانی با دورهای بالا، پیمایش کم، محیط آلوده و گرد و غبار، اختلاف دمایی بیش از ۴۵ درجه، استفاده از سوخت نامناسب، افزایش ناگهانی شتاب موتور (take off)، کاهش ناگهانی شتاب خودرو (دنده معکوس)، تعویض دنده در دور بالا و ... لازم است انجام سرویس‌های دوره‌ای به ویژه فیلتر هوا، فیلتر بنزین، روغن موتور، روغن گیربکس، تسمه تایم و تسمه آلترناتور، در نصف کارکرد و زمان توصیه شده در جدول سرویس‌های ادواری انجام پذیرد. (فاصله تعویض در شرایط سخت برابر است با فاصله تعویض در شرایط عادی تقسیم بر ۲)
- از روغن موتوری که بیش از ۳ سال از تاریخ تولید آن گذشته، استفاده نگردهد.
- سطح کیفی روغن هیدرولیک فرمان قابل استفاده ATF DEXRON II-D بوده و سطح آن در مخزن همیشه می‌بایست بین ۲ خط Min و Max قرار داشته باشد.
- هنگام تعویض تسمه‌های تایم و آلترناتور، وضعیت غلطک‌ها و هرزگردهای مرتبط بررسی شده و در صورت نیاز تعویض گردند.
- بازبینی سیستم‌های مشهود کیسه هوا و اتصالات الکتریکی و الکترونیک، پس از ۱۰ سال از عمر مفید خودرو در کنار سرویس‌های ادواری الزامی می‌باشد.
- هنگام انجام سرویس تعویض روغن، نیاز به تعویض درپوش فیلتر روغن نمی‌باشد.

۳- سرویس دوره‌ای (بازدید و کنترل)

ردیف	بازدید
۱	مدار فرمان هیدرولیک (اجزاء، اتصالات لوله‌های هیدرولیک، شیر هیدرولیک فرمان، مخزن و پمپ هیدرولیک فرمان)
۲	مدار سوخت‌رسانی (قطعات، اتصالات، لوله‌ها، شلنگ‌ها و...)
۳	مدار ترمز (قطعات، اتصالات، لوله‌ها، شلنگ‌ها و...)
۴	جلوبندی (قطعات، اتصالات، سیبکها، زوایای چرخ‌ها، لقی چرخ‌های جلو، بالانس چرخ‌ها، سفتی مهره چرخ‌ها و...)
۵	سیستم فرمان (لقی غربیلک فرمان، جعبه فرمان، لقی فرمان، عدم نشستی و...)
۶	سیستم تعلیق جلو و عقب (قطعات، اتصالات، کمک فنرها، فنرهای تخت، سفتی مهره‌های سر کمک فنر، لاستیک کمک‌فنرهای عقب و...)
۷	عملکرد مجموعه Airbag و ABS (قطعات، اتصالات، عملکرد، بررسی با دستگاه عیب یاب و...) و سایر کنترل یونیت‌ها
۸	دیفرانسیل و میل‌گردان (قطعات، اتصالات، عدم نشستی و...)
۹	شلنگ‌های آب و بخاری (در حال کار کردن موتور)
۱۰	آچار کشی پیچ‌های سر سیلندر
۱۱	وضعیت ظاهری و فشار باد تایرها و عمق آج آنها
۱۲	تعویض تایرها به صورت ضربدری
۱۳	کلیه قسمت‌های الکتریکی (چراغ‌ها، برف پاک‌کن و...)
۱۴	کلیه قسمت‌ها از نظر نشستی
۱۵	کمربندهای ایمنی
۱۶	آچار کشی کامل خودرو
۱۷	رگلاژ پدال و کابل کلاچ
۱۸	تست جاده
<b>بازدید و سرریز (در صورت نیاز)</b>	
۱	مایع سیستم خنک‌کننده
۲	باتری (در صورت وجود چشمی میزان شارژ باتری)
۳	مایع شیشه‌شوی
۴	روغن ترمز

۴- جدول سرویس های دوره ای خودروی های دوگانه سوز

سرویس های تعریف شده برای خودروهای دوگانه سوز مطابق جدول ذیل ، علاوه بر سرویس های تعریف شده دورهای ، می بایست انجام شود.

ردیف	سرویس	20000	40000	60000	80000	100000	120000	140000	160000	180000	200000	
۱	بازدید عملکرد سیستم و پارامترهای سوخت رسانی سیستم (با دستگاه عیب یاب)	*	*	*	*	*	*	*	*	*	*	
۲	تعویض فیلتر گاز ورودی ریل سوخت (CNG) و تست نشستی		*		*		*		*		*	
۳	بازدید شیلنگهای آب رگولاتور و اتصالات مربوطه از نظر خرابی، ترک، ورم کردگی و نشستی (تعویض در صورت نیاز)		*		*		*		*		*	
۴	بازدید لوله خلاء و لوله های سوخت فشار ضعیف و بست ها از نظر آسیب، ترک و خرابی یا شل شدن اتصالات و تست نشستی	*	*	*	*	*	*	*	*	*	*	
۵	بازدید لوله های پر فشار و اتصالات مرتبط با قطعات و بدنه از نظر ضربه، خوردگی، ساییدگی و تست نشستی	*	*	*	*	*	*	*	*	*	*	
۶	بازدید شیر سر مخزن و اتصالات مربوطه از نظر عدم قفل شدگی فلکه شیر دستی و تست نشستی	*	*	*	*	*	*	*	*	*	*	
۷	بازرسی و بازدید اورینگ مربوط به شیر پرکن گاز و تعویض در صورت نیاز و تست نشستی	*	*	*	*	*	*	*	*	*	*	
۸	بازرسی و بازدید شیر پرکن و رفع گرد و غبار و آلودگی	*	*	*	*	*	*	*	*	*	*	
۹	بازدید براکت نگهدارنده مخزن، تسمه ها، لاستیکها و اتصالات (از نظر پوشش، ساییدگی، خوردگی و استحکام)	*	*	*	*	*	*	*	*	*	*	
۱۰	بازدید مجاری خروج گاز از صندوق عقب و اتصالات مربوطه (سیستم تهویه گاز) از نظر گرفتگی، بازدید پوشش محافظ مخزن، پارگی لوله های خرطومی و محفظه گازبندی و نصب مجدد آن روی شیر مخزن پس از تست نشستی سیستم گازسوز	*	*	*	*	*	*	*	*	*	*	
۱۱	بازدید و بازرسی چشمی مخزن از نظر خوردگی، ساییدگی و رنگ پریدگی*	*	*	*	*	*	*	*	*	*	*	
۱۲	بازدید ریل سوخت و نازل های روی سرسیلندر، اتصالات مربوطه و تست نشستی	*	*	*	*	*	*	*	*	*	*	
۱۳	تعیین صلاحیت مجدد مخزن و انجام تست هیدرواستاتیک و تست نشستی	هر ۷۲ ماه یک بار در مراکز ذیصلاح (مطابق با استاندارد ملی ۹۴۲۶)										
۱۴	تعویض مجوز سوختگیری پس از اطمینان از صحت سیستم گاز (مطابق دستورالعملهای تمدید برچسب سوختگیری)	مطابق روش اجرایی تمدید برچسب سوختگیری ذیصلاح										
۱۵	تعویض مخزن گاز	مطابق با تاریخ انقضاء مندرج بر روی مخزن گاز										

هشدار: در مواقع اضطراری نظیر وقوع تصادف، آتش سوزی و... نیاز به بازرسی فوری مطابق روبه های فوق الذکر می باشد.  
تذکر: تأیید شیر و مخزن و سیستم گاز رسانی حداکثر تا انتهای سال دوم تولید خودرو می تواند منجر به الصاق برچسب سوخت جدید در نمایندگی گردد. (اعتبار برچسب حداکثر تا انتهای سال سوم تولید خودرو)

\* بازدید سالانه یک مرتبه صورت گیرد.

## ۵- الزامات استفاده و نگهداری از مخازن گاز سوز ویژه دارندگان خودروهای دوگانه سوز

دارندگان محترم خودروهای دوگانه سوز برای حفظ ایمنی و سلامتی جانی و مالی خود و خانواده لازم است مواردی به شرح ذیل را کاملاً رعایت نمایند:

۱. انجام بازرسی ادواری یکساله چشمی و ظاهری در نمایندگی‌های مجاز ایران خودرو
۲. انجام بازرسی ادواری سه ساله مخزن و شیر در مراکز بازرسی مجاز (بازرسی تکمیلی مخازن)
۳. عدم اقدام به عملیات سوخت‌گیری گاز خودروهای فاقد معاینات بندهای ۱ و ۲
۴. رعایت الزام قانونی انجام معاینات دوره‌ای ۳ و ۵ ساله مخازن در مراکز مجاز تخصصی
۵. جلوگیری از تحمیل دمای بالا به مخزن و سیستم گازرسانی
۶. رعایت فاصله مجاز سوخت‌گیری خودروها در جایگاه‌های سوخت
۷. عدم انجام هرگونه جابجایی مکانی مخزن و متعلقات سیستم گازرسانی
۸. عدم پوشاندن مخزن و ایجاد مانع دید مخزن
۹. عدم انجام تعمیرات در سیستم‌های سوخت‌رسانی خارج از نمایندگی‌های مجاز
۱۰. دور نگهداشتن مخزن در صندوق عقب از مواد و وسایل خورنده و مرطوب و تیز
۱۱. عدم انجام هرگونه تغییرات در سیستم‌های سوخت‌رسانی خارج از نمایندگی‌های مجاز
۱۲. عدم جابجا نمودن مخزن خودرو با مخزن سایر خودروها حتی با سازنده یکسان مخزن
۱۳. عدم قرار دادن هرگونه وسیله و مواد در اطراف مخزن و رعایت فاصله استاندارد اطراف آن
۱۴. مراجعه به نمایندگی‌های مجاز در صورت شک و تردید نسبت به آسیب‌دیدگی مخزن
۱۵. مراجعه به نمایندگی‌های مجاز در صورت شنیدن صدای غیرمعمول ناشی از شکستگی
۱۶. مراجعه به نمایندگی‌های مجاز در صورت قرار گرفتن مخزن در معرض مواد شیمیایی خورنده

۱۷. مراجعه به نمایندگی‌های مجاز در صورت شنیدن صدای غیرعادی ناشی از شل بودن اتصالات
۱۸. مراجعه به نمایندگی‌های مجاز در صورت مشاهده موارد غیرمعمول نظیر صدا، بو، افت فشار، لرزش و ...
۱۹. مراجعه به نمایندگی‌های مجاز در صورت مشاهده هرگونه آثار ناشی از سائیدگی، ضربه جسم سخت به مخزن، بریدگی سطح مخزن
۲۰. مراجعه به نمایندگی‌های مجاز در صورت بروز آتش‌سوزی و در معرض گرمای شدید قرار گرفتن مخزن
۲۱. مراجعه به نمایندگی‌های مجاز در صورت مشاهده عیوب ظاهری نظیر نیش، قری، رنگ پریدگی و جابجا شدن مخزن
۲۲. مراجعه به مراکز بازرسی تکمیلی مخزن برای نصب مجدد مخزن در صورت جداسازی مخزن از خودرو
۲۳. اقدام جهت بازرسی سیستم سوخت‌رسانی در صورت بروز سانحه و تصادف از ناحیه عقب خودرو یا سانحه شدید
۲۴. مراجعه به نمایندگی‌های مجاز در صورت وجود آثار ناشی از تاول زدگی، تورم، بریدگی، کنده شدن، رو باز بودن الیاف، تو رفتگی، برآمدگی‌ها، برفکی و جدا شدن رزین و در نتیجه، شل شدن الیاف در مخازن کامپوزیتی
۲۵. مراجعه به نمایندگی‌های مجاز در صورت وجود هرگونه آسیب و یا پارگی در لوله‌های خرطومی تهویه داخل فضای نصب مخزن
۲۶. مراجعه به نمایندگی‌های مجاز در صورت جابجا شدن لایه‌های لاستیکی بین پایه (براکت) مخزن و تسمه‌ها
۲۷. مراجعه به نمایندگی‌های مجاز در صورت عملکرد نامناسب خودرو در حالت گازسوز
۲۸. مراجعه به نمایندگی‌های مجاز در صورت عدم عملکرد کلید تبدیل سوخت



---

# ۳

## قانون و آیین‌نامه حمایت از حقوق مصرف‌کنندگان

قانون حمایت از حقوق مصرف‌کنندگان ..... ۱۲۸

آیین‌نامه اجرایی قانون حمایت از حقوق مصرف‌کنندگان ..... ۱۳۰

۱- قانون حمایت از حقوق مصرف‌کنندگان

ماده ۱- اصطلاحات ذیل در معانی مشروح به کار برده می‌شود.

- ۱-۱- خودرو: هر نوع وسیله نقلیه موتوری تولید داخل یا خارج برای استفاده در معابر عمومی برای حمل سرنشین و بار تا ظرفیت مجاز.
- ۲-۱- عرضه‌کننده: هر شخص حقیقی یا حقوقی که به طور مستقیم یا از طریق واسطه فروش مبادرت به فروش خودروهای نو تولیدی و وارداتی خود می‌کند.
- ۳-۱- واسطه فروش: هر شخص حقیقی یا حقوقی که با موافقت عرضه‌کننده نسبت به فروش خودرو اقدام می‌کند.
- ۴-۱- نمایندگی مجاز: هر شخص حقیقی یا حقوقی که با موافقت عرضه‌کننده عهده دار فروش و خدمات پس از فروش خودرو در طول مدت ضمانت است.
- ۵-۱- مصرف‌کننده: هر شخص حقیقی یا حقوقی که خودرو را برای استفاده شخصی یا عمومی در اختیار دارد.
- ۶-۱- بهای خودرو: مبلغی است که در قرارداد واگذاری و یا در برگه فروش توسط عرضه‌کننده قید گردیده است.

ماده ۲- عرضه‌کننده موظف به رعایت استانداردهای ابلاغی در مورد ایمنی، کیفیت، سلامت خودرو و مطابقت آن با ضمانت ارائه شده به مصرف‌کننده می‌باشد.

تبصره ۱: دوره تضمین نمی‌تواند کمتر از یک سال از زمان تحویل رسمی آخرین خودرو به مصرف‌کننده باشد.

تبصره ۲: دوره تعهد یا دوره تأمین قطعات و ارائه خدمات فنی استاندارد، برابر ده سال از زمان تحویل رسمی آخرین خودرو به مصرف‌کننده می‌باشد.

ماده ۳- عرضه‌کننده در طول مدت ضمانت مکلف به رفع هر نوع نقص یا عیب (ناشی از طراحی، مونتاژ، تولید و یا حمل) است که در خودرو وجود داشته یا در نتیجه استفاده معمول از خودرو بروز نموده و با مفاد ضمانت‌نامه و مشخصات اعلام شده به مصرف‌کننده مغایر بوده یا مانع استفاده مطلوب از خودرو یا نافی ایمنی آن باشد یا موجب کاهش ارزش معاملاتی خودرو شود. هزینه رفع نقص یا عیب خودرو در طول مدت ضمانت و جبران کلیه خسارات وارده به مصرف‌کننده و اشخاص ثالث، اعم از خسارات مالی و جانی و هزینه‌های درمان ناشی از نقص یا عیب (که خارج از تعهدات بیمه شخص ثالث باشد) هزینه‌های حمل خودرو به تعمیرگاه، تأمین خودروی جایگزین مشابه در طول مدت تعمیرات (چنانچه مدت توقف خودرو بیش از چهل و هشت ساعت باشد) بر عهده عرضه‌کننده می‌باشد.

تبصره ۱: تعهدات عرضه‌کننده به طور مستقیم یا از طریق واسطه فروش یا نمایندگی مجاز ایفا می‌شود. عرضه‌کننده مکلف به ایجاد شبکه خدمات پس از فروش یا نمایندگی‌های مجاز تعمیر و توزیع قطعات یدکی و تأمین آموزش‌های لازم متناسب با تعداد خودروهای عرضه شده در سطح کشور بوده و نمی‌تواند مصرف‌کننده را به مراجعه به نمایندگی معینی اجبار نماید.

تبصره ۲: در صورت بروز اختلاف بین طرفین موضوع ماده فوق، موضوع اختلافی حسب درخواست طرفین ابتدا در هیأت حل اختلافات مربوطه، متشکل از نمایندگی‌های عرضه‌کننده خودرو، کارشناس رسمی دادگستری و کارشناس نیروی انتظامی به ریاست کارشناس رسمی دادگستری طرح و رأی لازم با اکثریت آراء صادر خواهد شد. در صورت اعتراض هر یک از طرفین به رأی صادره، خواسته در دادگاه صالحه قابل پیگیری خواهد بود. دادگاه صالحه باید خارج از نوبت و حداکثر ظرف دو ماه انشاء رأی نماید.

ماده ۴- چنانچه نقص یا عیب قطعات ایمنی خودرو در طول دوره ضمانت پس از سه بار تعمیر همچنان باقی باشد یا در صورتی که نقص یا عیب قطعاتی که موجب احتمال صدمه جسمی یا جانی اشخاص گردد و با یک تعمیر برطرف نشده باشد یا خودرو بیش از سی روز به دلیل تعمیرات غیر قابل استفاده بماند، عرضه‌کننده مکلف است حسب درخواست مصرف‌کننده خودروی معیوب را با خودروی نو تعویض یا با توافق، بهای آن را به مصرف‌کننده مسترد دارد.

- تبصره ۱: در صورت بروز اختلاف بین طرفین، حل و فصل آن از طریق هیأت حل اختلاف موضوع تبصره ۲ ماده ۳ این قانون می‌باشد.
- تبصره ۲: عرضه‌کننده حق واگذاری یا استفاده از خودروی مسترد شده را پیش از رفع عیب ندارد. واگذاری خودروی مزبور پس از رفع عیب و نقص قبلی و یا اعلام صریح عیوب مزبور در اسناد واگذاری مجاز می‌باشد.
- ماده ۵- عرضه‌کننده، واسطه فروش و نمایندگی مجاز تعمیر موظفند هر بار که خودروی موضوع ضمانت، مورد تعمیر یا خدمات مختلف دوره‌ای قرار می‌گیرد، پس از اتمام کار، به صورت مکتوب کلیه عیب‌ها و نقص‌های اعلامی از سوی مصرف‌کننده، اقدام‌های انجام شده و قطعات تعمیر یا تعویض شده را در صورت وضعیت ذکر نموده و آن را تسلیم مصرف‌کننده نماید.
- تبصره: استفاده از قطعات غیر استاندارد یا تأیید نشده توسط عرضه‌کننده و نمایندگی‌های مجاز تعمیر ممنوع می‌باشد.
- ماده ۶- چنانچه انجام تعهدات عرضه‌کننده به دلیل حوادث غیرمترقبه (غیر قابل پیش‌بینی و غیر قابل رفع) ناممکن باشد، این تعهدات به حالت تعلیق در می‌آید. مدت تعلیق به دوره ضمانت افزوده می‌شود.
- ماده ۷- هر نوع توافق مستقیم یا غیرمستقیم بین عرضه‌کننده، واسطه فروش یا مصرف‌کننده که به موجب آن تمام یا بخشی از تعهداتی که عرضه‌کننده بر طبق این قانون و یا ضمانت‌نامه صادره بر عهده دارد، ساقط نماید یا به عهده واسطه فروش یا هر عنوان دیگری گذارده شود، در برابر مصرف‌کننده باطل و بلا اثر می‌باشد.
- تبصره: انعقاد هر نوع قراردادی که حقوق و تکالیف طرفین قرارداد و مشمولین این قانون در آن رعایت نشود به استناد ماده ۱۰ قانون مدنی و مورد مشابه غیرقانونی و از درجه اعتبار ساقط است.
- ماده ۸- هر گونه عیب و نقص و خسارات جانی و مالی وارد به مصرف‌کننده و اشخاص ثالث که به دلیل تعویض یا نصب قطعات و سیستم‌های جانبی و یا دریافت خدمات خارج از شبکه رسمی و مجاز عرضه‌کننده توسط مصرف‌کننده طی دوران ضمانت ایجاد شود از شمول این قانون خارج است و هیچگونه حقی برای مصرف‌کننده و اشخاص ثالث در برابر عرضه‌کننده ایجاد نمی‌کند.
- ماده ۹- عرضه‌کننده مکلف است تعهدات موضوع این قانون را به صورت کتبی در اوراق ضمانت نامه قید و در زمان تحویل خودرو، به نحو مقتضی موضوع این قانون را به طور صریح و روشن به مصرف‌کننده اعلام نماید.
- ماده ۱۰ - آئین‌نامه اجرائی این قانون (به ویژه در مورد ملاک‌های ایجاد نمایندگی‌های مجاز تعمیر در سطح کشور به ازاء تعداد خودروهای عرضه شده) ظرف سه ماه از تاریخ تصویب توسط وزارت صنایع و معادن تهیه و به تصویب هیأت وزیران می‌رسد.
- ماده ۱۱ - وزارت صنایع و معادن مکلف به نظارت بر اجرای این قانون در راستای حفظ حقوق مصرف‌کنندگان و اعلام گزارش ادواری شش ماهه به کمیسیون صنایع و معادن مجلس شورای اسلامی است.

۲- آیین‌نامه اجرایی قانون حمایت از حقوق مصرف‌کنندگان

- ماده ۱- ضوابط مندرج در این آیین‌نامه شامل توأم عرضه‌کنندگان، واسطه‌های فروش، واسطه‌های خدمات پس از فروش و نمایندگی‌های مجاز انواع وسایل نقلیه موتوری اعم از سواری، مینی بوس، میدل باس، اتوبوس، ون، کامیونت، کامیون، کشنده، تریلر و انواع موتورسیکلت ساخت داخل کشور یا خارج می‌باشد.
- ماده ۲- در این آیین‌نامه اصطلاحات زیر در معانی مشروح مربوط به کار می‌روند:
- الف - قانون: قانون حمایت از حقوق مصرف‌کنندگان خودرو مصوب ۱۳۸۶
- ب - وزارت: وزارت صنعت، معدن و تجارت
- پ - عرضه‌کننده: هر شخص حقیقی یا حقوقی که به طور مستقیم یا از طریق واسطه فروش، مبادرت به فروش خودروهای نو ساخت داخل کشور یا وارداتی خود می‌نماید.
- ت - خدمات پس از فروش: کلیه خدمات پس از فروش یک محصول از قبیل ضمانت و تعهد شامل پشتیبانی خدمات، تعمیرات و تأمین قطعات استاندارد که موجب تضمین کارکرد مطلوب محصول می‌باشد.
- ث - واسطه خدمات فروش و پس از فروش: اشخاص حقیقی یا حقوقی که با موافقت عرضه‌کننده، صرفاً یا توأمأً عهده دار خدمات فروش و پس از فروش خودرو از طریق نمایندگی‌های مجاز می‌باشند، واسطه مذکور می‌تواند به عنوان بخشی از مجموعه عرضه‌کننده یا به عنوان شرکتی مستقل تحت نظارت عرضه‌کننده فعالیت نموده و خدمات خود را ارائه نماید.
- ج - نمایندگی مجاز: هر شخص حقیقی یا حقوقی که با موافقت عرضه‌کننده عهده دار فروش و خدمات پس از فروش خودرو در طول مدت ضمانت است.
- چ - شیوه ارائه خدمات پس از فروش خودرو: بر اساس استاندارد ملی شماره (۱۹۱۱۷) در خصوص تعیین شیوه مربوط به امور خدمات پس از فروش خودرو، شاخص‌ها و نحوه ارزیابی عرضه‌کننده، واسطه خدمات پس از فروش و نمایندگی‌های مجاز آن و همچنین رده‌بندی و پایش عملکرد آنها می‌باشد.
- ح - دستورالعمل شرایط، ضوابط و ارزیابی خدمات فروش خودرو: دستورالعملی که به منظور تعیین شیوه مربوط به امور خدمات فروش خودرو، شاخص‌ها و نحوه ارزیابی عرضه‌کننده، واسطه خدمات فروش و نمایندگی‌های آن و همچنین رده‌بندی و پایش عملکرد آنها توسط وزارت تهیه و ابلاغ می‌شود.
- خ - خدمات دوره تضمین: مجموعه خدمات تعمیرات، تأمین و تعویض قطعات یا تعویض خودرو که در یک دوره زمانی با طی مسافت مشخص مطابق مواد (۱۲) و (۱۳) این آیین‌نامه و انجام آن به صورت رایگان به عهده عرضه‌کننده می‌باشد.
- د - خدمات دوره تعهد: مجموعه خدمات تعمیرات، تأمین و تعویض قطعات و پشتیبانی خدمات که در یک دوره زمانی مشخص مطابق ماده (۱۵) این آیین‌نامه و در قبال دریافت اجرت برابر با نرخ مصوب موضوع بند (ط) ماده (۲) این آیین‌نامه از سوی عرضه‌کننده برای مصرف‌کننده انجام می‌شود.
- ذ - خدمات سیار: خدمات امداد و تعمیراتی که در محل استقرار خودرو در بیرون از نمایندگی مجاز به مصرف‌کننده ارائه می‌شود.
- ر - خدمات فنی استاندارد: خدماتی که مطابق با استاندارد کارخانه‌ای، ملی، بین‌المللی، یا سایر استانداردها و دستورالعمل‌های تخصصی رسمی باشد.
- ز - ضمانت‌نامه: سندی است به زبان فارسی و در برگیرنده مسئولیت دوره ضمانت و تعهد خدمات عرضه‌کننده و استفاده مطلوب از خودرو که توسط عرضه‌کننده به همراه خودرو، تحویل مصرف‌کننده می‌شود.

- ژ - استفاده مطلوب از خودرو: استفاده از هر خودرو مطابق مشخصات اعلام شده از سوی عرضه‌کننده به ویژه در مورد تعداد سرنشین و مقدار بار.
- س - کتابچه راهنمای مصرف‌کننده: کتابچه‌ای است حداقل به زبان فارسی، که باید در زمان تحویل خودرو از طرف عرضه‌کننده به مصرف‌کننده تسلیم شود. این کتابچه باید حاوی مواردی از قبیل نحوه استفاده مطلوب از خودرو، عناوین متعلقات الزامی همراه خودرو از قبیل سیستم صوتی، چرخ زاپاس، جک، آچار چرخ، کف پوش متحرک، مثلث خطر و تجهیزات اضافی خودرو، میزان مصرف سوخت (به تفکیک سیکل شهری، برون شهری و ترکیبی) و همچنین عناوین بازدیدهای دوره‌ای، نام و نشانی نمایندگی‌های مجاز شبکه فروش و خدمات پس از فروش، متن قانون، آیین‌نامه و دستورالعمل‌های اجرایی آن باشد.
- ش - تأمین خودروی جایگزین مشابه: واگذاری خودروی مشابه و در صورت عدم امکان، پرداخت خسارت توقف خودرو در دوره تضمین است.
- ص - قیمت کارشناسی: قیمتی که بر اساس نظر کارشناس رسمی دادگستری در رشته مرتبط تعیین می‌شود.
- ض - شرکت بازرسی: شخصیت حقوقی دارای صلاحیتی از طرف سازمان ملی استاندارد ایران که توسط وزارت برای انجام ارزیابی عملکرد عرضه‌کننده، واسطه فروش، واسطه خدمات پس از فروش، نمایندگی‌های مجاز و ارائه گزارش‌های ادواری یا موردی به وزارت و عرضه‌کننده انتخاب می‌شود.
- ط - نرخ خدمات و قطعات: نظر به صنفی بودن فعالیت نمایندگی‌های مجاز، واسطه خدمات پس از فروش و خدمات سیار، اجرت یا دستمزد خدمات و همچنین نرخ قطعات و مواد مصرفی مطابق ماده (۵۱) اصلاحی قانون نظام صنفی کشور - مصوب ۱۳۹۲ - با محوریت کمیسیون نظارت تعیین و در ازای ارائه خدمات و ابلاغ صورتحساب رسمی به مصرف‌کننده، از وی دریافت می‌شود.
- ظ - خودروی نو: خودرویی که به هنگام تحویل به مصرف‌کننده بیش از (۹۹) کیلومتر طی مسافت نکرده باشد.
- ع - عیب: زیاده، نقیصه و یا تغییر حالتی که موجب کاهش ارزش اقتصادی کالا، خدمت یا عدم امکان استفاده متعارف از آن می‌شود.
- غ - قطعه ایمنی خودرو: قطعاتی که عیب آنها موجب احتمال صدمه جسم، جان و مال اشخاص می‌گردد.
- تبصره: فهرست این قطعات توسط وزارت با همکاری سازمان ملی استاندارد ایران و پلیس راهنمایی و رانندگی نیروی انتظامی جمهوری اسلامی ایران تهیه و اعلام می‌شود.
- ف - عیب ایمنی: عیوبی که احتمال ایجاد صدمه به جسم، جان و مال اشخاص گردد.
- تبصره: وزارت موظف است با همکاری سازمان ملی استاندارد ایران و پلیس راهنمایی و رانندگی جمهوری اسلامی ایران، فهرست عیوب ایمنی خودرو و همچنین قطعات مشمول استاندارد اجباری خودرو را تهیه و ابلاغ نماید.
- ق - قطعه و ماده مصرفی: قطعات و موادی مانند روغن‌ها (نظیر روغن موتور و گیربکس)، مایعات (نظیر مایع ضدیخ و مایع شیشه‌شوی)، فیلترها (نظیر فیلتر بنزین، هوا و روغن) و سایر قطعات و موادی که فهرست کامل آن توسط وزارت تهیه و ابلاغ خواهد شد.
- ک - استانداردها و مقررات ابلاغی: کلیه معیارها و مشخصات ناظر در تولید، ایمنی، کیفیت، آلاینده‌گی زیست محیطی، فروش و خدمات پس از فروش خودرو که از سوی وزارت، سازمان ملی استاندارد ایران، سازمان حفاظت محیط زیست و وزارت نفت ابلاغ و رعایت آنها از سوی عرضه‌کننده الزامی است.
- تبصره - استانداردهای فنی شرکت‌های عرضه‌کننده در صورت عدم مغایرت با موارد فوق، جزو استانداردهای ابلاغی محسوب خواهد شد.
- ماده ۳- عرضه‌کننده موظف است در سامانه اطلاع‌رسانی خود، نسبت به فروش اینترنتی محصولات با قید مشخصات خودرو و شرایط فروش از قبیل نشان تجاری، نوع، تیپ،

رنگ، تجهیزات درخواستی، قیمت خودرو، سود مشارکت، زمان تحویل و سایر موارد مرتبط اقدام نماید.  
 تبصره - عرضه‌کننده موظف است حداقل دو روز کاری قبل از اجرای فرآیند فروش شرایط موصوف را اطلاع رسانی عمومی نماید.  
 ماده ۴- عرضه‌کننده موظف است قیمت نهایی محصولات خود به همراه قید نوع، تیپ، رنگ و متعلقات، ضوابط و روش‌های مختلف فروش و فرآیند خرید را به صورت شفاف و روشن مطابق جدول زیر تهیه و در پایگاه اطلاع‌رسانی و نمایندگی‌های مجاز فروش خود، در دسترس متقاضیان خرید قرار دهد:  
 ضوابط و روش‌های مختلف فروش:



سفراتی تعداد محدود	مشارکت در تولید	پیش فروش		تحویل فوری	
		عادی	قطعی		
قیمت توافقی زمان عقد قرارداد	قیمت زمان تحویل مندرج در قرارداد	قیمت زمان تحویل مندرج در قرارداد	قیمت قطعی زمان عقد قرارداد	قیمت قطعی زمان عقد قرارداد	قیمت
داخلی سه ماه وارداتی چهار ماه	سه سال	دوازده ماه	نه ماه	سی روز	حداکثر تاریخ تحویل
-	حداقل سود سپرده سه ساله نظام بانکی	حداقل سود سپرده یک ساله نظام بانکی	حداقل سود سپرده برابر مقررات نظام بانکی در مدت قرارداد	-	حداقل سود مشارکت
حداکثر سه درصد کمتر از نرخ سود سپرده یک ساله نظام بانکی	حداکثر سه درصد کمتر از نرخ سود سپرده یک ساله نظام بانکی	حداکثر سه درصد کمتر از نرخ سود سپرده یک ساله نظام بانکی	حداکثر سه درصد کمتر از نرخ سود سپرده یک ساله نظام بانکی	حداکثر سه درصد کمتر از نرخ سود سپرده یک ساله نظام بانکی	حداقل سود انصراف (درصد)
سه درصد ماهانه	سود مشارکت بعلاوه یک درصد ماهانه	سود مشارکت بعلاوه یک درصد ماهانه	سود مشارکت بعلاوه یک درصد ماهانه	دو و نیم درصد ماهانه	جبران تأخیر در تحویل
در صورت تأخیر بیش از دو ماه در تحویل خودرو موضوع قرارداد، مشتری حق انصراف خواهد داشت.	در صورت عدم امکان تحویل خودرو موضوع قرارداد، خودروهای جایگزین از میان خودروهای تولیدی به انتخاب مشتری و شرایط مفاد قرارداد تحویل داده خواهد شد. این موضوع شامل خودروی وارداتی نمی‌شود.	-	-	نداشتن تعهدات معوق	شرایط

- در کلیه روشها، اطمینان از تأمین CKD/CBU و شماره گذاری توسط عرضه‌کننده الزامی است.

- در کلیه روشها، امکان پرداخت وجه ثمن خودرو به صورت اقساطی میسر می‌باشد.

- در صورت استفاده از تسهیلات بانک‌ها، مؤسسات اعتباری و شرکت‌های لیزینگ، رعایت قوانین مرتبط با آن و حصول اطمینان عرضه‌کننده از تأمین و پرداخت تسهیلات توسط بانک‌ها، مؤسسات اعتباری و شرکت‌های لیزینگ به متقاضی، پیش از انعقاد قرارداد و دریافت وجه، الزامی است.

- تعهدات معوق: در فروش‌های فوری، تعهداتی است که طبق قرارداد سررسید شده ولی خودرو تحویل نگردیده است.

تبصره ۱- حداکثر مبلغ قابل دریافت در قراردادهای پیش فروش معادل پنجاه درصد قیمت فروش نقدی محصول مورد نظر در هنگام عقد قرارداد می‌باشد.

تبصره ۲- سود انصراف و خسارت تأخیر مندرج در بخش ضوابط فروش، به صورت روزشمار محاسبه می‌شود.

ماده ۵- عرضه‌کننده موظف است قبل از اقدام به پیش فروش خودرو، مجوز مربوطه شامل تعداد خودروی قابل عرضه را از وزارت اخذ نماید.

ماده ۶- عرضه‌کننده موظف است نسبت به عقد قرارداد فروش با مصرف‌کننده اقدام نماید. در قرارداد فروش قید مشخصات خودرو مورد نظر از قبیل نشان تجاری، نوع، تیپ، رنگ و شرایط موضوع قرارداد مانند قیمت فروش، نرخ سود مشارکت، تاریخ تحویل خودرو با تعیین ماه و هفته تحویل، خسارت تأخیر در تحویل، فهرست متعلقات الزامی همراه خودرو از قبیل سیستم صوتی، چرخ زاپاس، جک، آچار چرخ، کف پوش متحرک، مثلث خطر و تجهیزات درخواستی و ارائه یک نسخه از اصل قرارداد به مصرف‌کننده الزامی است.

تبصره: هرگونه تغییر در استانداردهای اجباری پس از عقد قرارداد، چنانچه موجب افزایش هزینه و مشمول قیمت گذاری شود، با تصویب مرجع قیمت گذاری در قیمت فروش لحاظ می‌شود.

ماده ۷- عرضه‌کننده موظف است در قرارداد پیش فروش، سود مشارکت و وجه دریافتی را از تاریخ دریافت ودیعه تا تاریخ تحویل مندرج در قرارداد پرداخت نماید.

تبصره ۱- عرضه‌کننده موظف است در صورت تأخیر در تحویل خودرو، از تاریخ تحویل مندرج در قرارداد تا زمان تحویل خودرو به مصرف‌کننده، مبلغ خسارت تأخیر در تحویل را نسبت به وجه پرداختی محاسبه و پرداخت نماید.

تبصره ۲- در صورتی که مصرف‌کننده پس از ابلاغ دعوت نامه کتبی عرضه‌کننده، ظرف پانزده روز کاری نسبت به تصفیه حساب خودرو موضوع قرارداد اقدام ننماید، عرضه‌کننده می‌تواند خودرو را به سایر متقاضیان تحویل و نوبت مصرف‌کننده را به موعده دیگری که نحوه تعیین آن در قرارداد مشخص شده، موکول نماید.

تبصره ۳- در صورت اعلام انصراف مصرف‌کننده یک ماه پس از عقد قرارداد، سود انصراف بر مبنای ضرایب مندرج در جدول ذیل ماده (۴) این آیین‌نامه محاسبه و پرداخت می‌شود. عرضه‌کننده موظف است سود انصراف و مبلغ پرداختی را ظرف بیست روز به مصرف‌کننده پرداخت نماید. انصراف مصرف‌کننده قبل از یک ماه از زمان عقد قرارداد مشمول سود انصراف نمی‌شود.

تبصره ۴- در صورتی که زمان بازپرداخت وجه پرداختی مصرف‌کننده بیش از بیست روز شود، سود انصراف متعلقه از تاریخ تأخیر تا تاریخ بازپرداخت وجه مذکور نیز باید محاسبه و پرداخت گردد.

ماده ۸- عرضه‌کننده موظف است هرگونه تغییر در شرایط عرضه را نسبت به شرایط مندرج در قرارداد به استثنای الزامات قانونی، رضایت کتبی مصرف‌کننده در الحاقیه قرارداد

منعقد، قبل از ارسال دعوت نامه تکمیل وجه، قید و به تأیید و امضای طرفین برساند.

تبصره ۵: در صورت بروز مشکل در فرآیند رعایت استانداردهای مصوب و تأخیر در تحویل خودرو، مسئولیت جبران خسارات وارده و کسب رضایت مصرف‌کننده بر عهده عرضه‌کننده است.

ماده ۹- عرضه‌کننده موظف است در زمان تحویل، خودروی درخواستی مصرف‌کننده را در حضور وی کنترل نموده و پس از حصول اطمینان از عدم وجود عیب، خودرو را تحویل دهد.

تبصره ۱- عرضه‌کننده موظف است در صورت وجود عیب احتمالی در خودرو، عیب مربوط را مطابق زمان استاندارد تعمیراتی مربوط، رفع کند مشروط بر آن رفع عیب، موجب کاهش ارزش قیمتی خودرو نگردد. در غیر این صورت عرضه‌کننده موظف است نسبت به تعویض خودرو و یا اخذ رضایت کتبی مصرف‌کننده اقدام نماید.

تبصره ۲- در صورتی که مصرف‌کننده در دوره تضمین به نمایندگی مجاز مراجعه نماید و رفع کامل عیوب خودرو تحت هر شرایطی در مدت زمان باقی مانده از دوره مذکور برای نمایندگی مجاز مقدور نباشد، عرضه‌کننده یا واسطه فروش با نمایندگی مجاز موظف است ضمن الزام نمایندگی مجاز به اعلام کتبی موضوع به مصرف‌کننده ترتیبی اتخاذ نماید که خودرو در اولین فرصت ممکن تحت شرایط تضمین رفع عیب گردد.

تبصره ۳- عرضه‌کننده موظف است در صورتی که رفع عیوب خودرو مستلزم گذشت زمان باشد، ضمن ثبت دقیق عیوب خودرو در دو نسخه و تحویل یک نسخه از آن به مصرف‌کننده، برابر ماده (۱۷) این آیین‌نامه رفتار نماید.

ماده ۱۰- عرضه‌کننده موظف است سند فروش، صورتحساب فروش همراه با درج تفکیکی اقلام تشکیل دهنده، بهای خودرو شامل بهای خالص خودرو، شماره‌گذاری، بیمه، عوارض، مالیات و سایر موارد مربوط، برگه‌های ضمانت، کتابچه راهنمای مصرف‌کننده حداقل به زبان فارسی و تجهیزات اضافی رادر زمان تحویل خودرو به مصرف‌کننده ارائه نماید.

ماده ۱۱- عرضه‌کننده موظف است نسبت به تهیه نظامات و دستورالعمل‌های زیر و نظارت بر حسن اجرای آن، در چارچوب دستورالعمل ابلاغی وزارت اقدام نماید:

الف - فرآیند فروش

ب - فرآیند و نظام پرداخت سود و خسارت متعلقه به مصرف‌کننده

پ - بازرسی قبل از تحویل خودرو

ت - حمل مناسب خودرو از محل عرضه‌کننده تا نمایندگی مجاز

ث - نظام آموزش کارکنان شرکت عرضه‌کننده و نمایندگی‌های مجاز خود

ج - پذیرش، گردش کار خدمات قابل ارائه، برنامه ریزی تعمیرات و ترخیص خودرو به نمایندگی مجاز.

چ - راهنمای تعمیراتی بخش‌های مختلف خودرو

ح - نظام تأمین و توزیع به موقع کلیه قطعات مورد نیاز واسطه خدمات پس از فروش و نمایندگی مجاز آنها.

خ - نظام تشویق، تنبیه و اعطا و لغو نمایندگی‌های مجاز خود

د - ارتقای کمی و کیفی شبکه نمایندگی‌های مجاز خود.



ذ - اطلاع‌رسانی شفاف رتبه نمایندگی و حقوق مشتریان در محل پذیرش نمایندگی مجاز

ر - نظام نظرسنجی از مراجعین کلیه نمایندگی‌های مجاز

ز - ساز و کار ردیابی قطعات به ویژه قطعات ایمنی نصب شده بر روی خودرو

ژ - نظام رسیدگی به شکایات و تعیین تکلیف موضوع با رعایت ضوابط قانونی ظرف بیست روز.

س - نظام آرایه خدمات سیار و طرح‌های امدادی در دوره تضمین و دوره تعهد برای مشترکین خود.

ماده ۱۲- دوره تضمین برای خودروهای سبک شامل سواری، ون و وانت از تاریخ تحویل به مصرف‌کننده حداقل دو سال یا کارکردی برابر چهل هزار (۴۰۰۰۰) کیلومتر، هر کدام زودتر فرا برسد، برای خودروهای سنگین شامل مینی بوس، میدل باس، اتوبوس، کامیونت، کامیون و کشنده از تاریخ تحویل به مصرف‌کننده حداقل دو سال یا کارکردی برابر دویست هزار (۲۰۰۰۰۰) کیلومتر، هر کدام زودتر فرا برسد و برای انواع موتورسیکلت از تاریخ تحویل به مصرف‌کننده حداقل یک سال می‌باشد.

تبصره ۱- عرضه‌کننده می‌تواند بر اساس سیاست تجاری خود و به منظور افزایش رضایت‌مندی مصرف‌کننده، نسبت به افزایش دوره تضمین یا تعهد اقدام نماید که در این صورت باید جزئیات شرایط آن به طور کتبی و شفاف به مصرف‌کننده اعلام گردد.

تبصره ۲- ضمانت رنگ برای خودروهای سبک حداقل سه سال، برای خودروهای سنگین حداقل هجده ماه و برای موتورسیکلت حداقل سه ماه می‌باشد.

تبصره ۳- عرضه‌کننده موظف است قطعات، مواد مصرفی و استهلاکی ناشی از عیوب کیفی و مونتاژی در هر یک از مجموعه‌های خودرو را مشمول خدمات دوره تضمین نماید.

تبصره ۴- تعمیر یا تعویض قطعات خودرو، ناشی از خسارت حاصل از حادثه یا تصادف که به علت عیب فنی خودرو نباشد، مشمول ضمانت نمی‌گردد.

ماده ۱۳- کلیه قطعات و مجموعه‌های خودرو به جز قطعات و مواد مصرفی، مشمول خدمات دوره تضمین می‌باشند.

تبصره ۱- فهرست قطعاتی که به عنوان قطعات و مواد مصرفی قلمداد نشده از جمله تجهیزات کاهنده آلاینده‌ها شامل کربن کنیستر، کاتالیست کانورتور، حسگر دوزم اکسیژن و عمر کارکرد آنها کمتر از مدت زمان مورد نظر در دوره تضمین خودرو می‌باشد، توسط وزارت تعیین و ابلاغ خواهد شد.

تبصره ۲- عملکرد صحیح سیستم و قطعات کیسه هوا صرفاً مشمول دوره تضمین نبوده و بر اساس استانداردهای ابلاغی شامل دوران تعهد نیز می‌باشد.

ماده ۱۴- عیوب ناشی از عدم انجام خدمات دوره ای مطابق با شرایط مندرج در کتابچه راهنمای مصرف‌کننده خودرو در شبکه نمایندگی‌های مجاز شرکت عرضه‌کننده خودرو، باعث خروج مجموعه‌های مرتبط خودرو به خدمت مورد نظر، از شرایط تضمین می‌گردد.

ماده ۱۵- مدت زمان تعهد خدمات شامل تعمیرات و تأمین قطعات، ده سال بعد از فروش آخرین دستگاه خودرو از همان نشان تجاری و نوع خودرو، توسط عرضه‌کننده می‌باشد.

ماده ۱۶- عرضه‌کننده موظف است نسبت به راه‌اندازی سامانه‌ای مبتنی بر فناوری اطلاعات به منظور رعایت مفاد ماده (۵) قانون و تعیین زمان و محل مراجعه مصرف‌کننده به نمایندگی‌های مجاز در دوره تضمین و تعهد اقدام نماید. در صورتی که مصرف‌کننده تأکید بر پذیرش در نمایندگی خاصی را داشته باشد عرضه‌کننده باید در اولین زمان ممکن، نسبت به اجرای این درخواست، اقدام نماید.

ماده ۱۷- عرضه‌کننده موظف است چنانچه رفع عیوب خودرو در دوره تضمین که ناشی از خسارت حاصل از حادثه و یا تصادف نباشد و بیش از دو روز کاری یا زمان استاندارد تعمیرات تأیید شده به طول انجامید، به تأمین خودرو مشابه جایگزین در طول مدت تعمیرات و در صورت عدم امکان، پرداخت خسارت حق توقف خودرو به شرح مفاد این آیین‌نامه

اقدام نماید.

تبصره ۱- مدت زمان توقف خودرو، برای پرداخت خسارت در دوره تضمین و دوره تعهد به ترتیب بعد از دو و هفت روز کاری و یا زمان استاندارد تعمیرات تأیید شده، برای کلیه روزهای توقف خودرو در نمایندگی اعم از تعطیل و غیر تعطیل بدون در نظر گرفتن فرآیندهای داخلی سازنده و وارد کننده و نیز واسطه خدمات پس از فروش و یا نمایندگی مجاز آن، آغاز و در روزی که نمایندگی مجاز پس از انجام تعمیرات لازم، آمادگی تحویل خودرو به مصرف‌کننده را اعلام نماید، پایان می‌یابد. در هر صورت مدت زمان توقف خودرو به دوره تضمین یا تعهد خودروی مربوط اضافه می‌شود.

تبصره ۲- در صورت مراجعه مصرف‌کننده برای رفع عیب تکراری به همان نمایندگی مجاز و یا هر یک از نمایندگی‌های مجاز دیگر برای بار دوم و یا بیشتر، زمان توقف خودرو از بدو تاریخ پذیرش خودرو برای پرداخت خسارت محاسبه می‌گردد.

تبصره ۳- در صورتی که عیوب موجود در هر یک از مجموعه‌های خودرو که به تشخیص مرجع رسیدگی کننده موضوع ماده (۳) قانون موجب بروز حادثه یا تصادف و یا آلاینده‌گی بیش از حد مجاز هوا گردد، خدمات مربوط مشمول ضوابط این ماده بوده و بر عهده عرضه‌کننده خودرو می‌باشد.

ماده ۱۸- ضوابط پرداخت خسارت توقف خودرو به استثنای خسارات ناشی از موارد حادثه و تصادف به شرح زیر است:

الف - خودروی سواری: از زمان تحویل خودرو به نمایندگی مجاز به ازای هر روز توقف مازاد، به میزان یاد شده در ماده (۱۷) این آیین‌نامه به مقدار پانزده ده هزارم (۱۵/۰۰۰) بهای خودرو به عنوان هزینه توقف توسط عرضه‌کننده به مصرف‌کننده پرداخت می‌شود.

ب - خودروی عمومی (تاکسی، وانت، ون) از زمان تحویل خودرو به نمایندگی به ازای هر روز توقف مازاد به میزان یاد شده در ماده (۱۷) این آیین‌نامه به مقدار دو هزارم (۲/۰۰۲) بهای خودرو به عنوان هزینه توقف توسط عرضه‌کننده به مصرف‌کننده پرداخت می‌شود.

پ - خودروی سنگین (مینی بوس، میدل باس، اتوبوس، کامیونت، کامیون و کشنده): به ازای هر روز توقف مازاد به میزان یاد شده در ماده (۱۷) این آیین‌نامه به مقدار یک هزارم (۱/۰۰۱) بهای خودرو به عنوان هزینه توقف توسط عرضه‌کننده به مصرف‌کننده پرداخت می‌شود.

ت - موتور سیکلت: به ازای هر روز توقف مازاد به میزان یاد شده در ماده (۱۷) این آیین‌نامه به مقدار یک هزارم (۱/۰۰۱) بهای موتور سیکلت به عنوان هزینه توقف توسط عرضه‌کننده به مصرف‌کننده پرداخت می‌شود.

تبصره ۱- در صورت عدم توافق طرفین نسبت به مبلغ خسارت توقف خودرو، مراتب با کسب نظر کارشناس رسمی دادگستری انجام می‌پذیرد.

تبصره ۲- عرضه‌کننده موظف است رأساً یا از طریق واسطه خدمات پس از فروش خود پس از اخذ مدرک مثبت در مورد احراز مالکیت خودرو، نسبت به پرداخت خسارت توقف خودرو در کمتر از پانزده روز اقدام نماید.

تبصره ۳- در صورتی که توقف خودروی سنگین بیش از یک ماه به طول انجامد، با موافقت کتبی مصرف‌کننده برای هر روز توقف خودرو مازاد بر یک ماه، عرضه‌کننده ملزم به پرداخت دو ده هزارم (۲/۰۰۰۲) بهای خودرو علاوه بر مقدار قبلی می‌باشد.

ماده ۱۹- عرضه‌کننده موظف است رأساً یا از طریق واسطه فروش و خدمات پس از فروش، ساز و کار پرداخت هزینه خسارات وارده به مصرف‌کننده شامل موارد اشاره شده در قانون و این آیین‌نامه را رانندازی و اجرا نماید. عملکرد این نظام باید به گونه‌ای باشد که مصرف‌کننده را از میزان و چگونگی دریافت هزینه‌ها و خسارات خودروی خود مطلع نماید.

ماده ۲۰- عرضه‌کننده موظف است رأساً یا از طریق شبکه نمایندگی مجاز خود تحت هر شرایطی به پذیرش کلیه خودروهایی که به دلیل وجود عیب قطعات ایمنی قادر به تردد نیستند، اقدام نماید.

تبصره - عرضه‌کننده موظف است در دوره تضمین، هزینه‌های بازرسی و حمل خودروهای در راه مانده و غیر قابل تعمیر به نزدیک‌ترین نمایندگی مجاز را به استثنای موارد تصادفی که ناشی از عیوب سایر قطعات و مجموعه‌های خودرو نباشد، تقبل نماید.

ماده ۲۱- عرضه‌کننده در دوره تعهد موظف است از طریق واسطه خدمات پس از فروش و یا نمایندگی‌های مجاز، نسبت به پذیرش تمام خودروهای تحت مسئولیت خود و همچنین سایر خودروهای مشابه وارداتی توسط اشخاص حقیقی و حقوقی فاقد نمایندگی رسمی، مطابق با دستورالعمل ابلاغی وزارت اقدام نماید.

ماده ۲۲- عرضه‌کننده موظف است نسبت به تعیین نرخ خدمات تعمیرات، قطعات یدکی و مواد مصرفی مطابق بند (ط) ماده (۲) این آیین‌نامه و همچنین تدوین جدول زمان تعمیرات، مطابق با استاندارد سازنده خودرو اقدام نموده و پس از تطبیق و صحت‌گذاری توسط شرکت بازرسی ظرف یک ماه از زمان اعلام شرکت عرضه‌کننده، آن را به واسطه خدمات پس از فروش و نمایندگی‌های مجاز خود ابلاغ نماید. بر اساس این ضوابط، نمایندگی و یا واسطه خدمات پس از فروش، صورتحساب مصرف‌کننده را به ایشان تسلیم می‌نماید.

تبصره - عرضه‌کننده موظف است امکان مقایسه صورتحساب صادره با نرخ خدمات را از طریق پایگاه اطلاع‌رسانی خود فراهم نماید.

ماده ۲۳- عرضه‌کننده موظف است نمایندگی‌های مجاز را ملزم نماید تا ضمن تسلیم صورتحساب به مصرف‌کننده، خدمات ارائه شده خود را به مدت دو ماه یا سه هزار کیلومتر، هر کدام زودتر فرا برسد و قطعات را به مدت شش ماه یا ده هزار کیلومتر، هر کدام زودتر فرا برسد ضمانت نمایند.

ماده ۲۴- نمایندگی مجاز موظف است چنانچه تشخیص دهد علاوه بر عیوب مندرج در برگ پذیرش، خودرو عیب دیگری دارد، قبل از تعمیر یا تعویض قطعه، با مصرف‌کننده تماس گرفته و از او جهت انجام تعمیرات تعیین تکلیف نماید. در صورت عدم موافقت مصرف‌کننده، مراتب هنگام تحویل خودرو به صورت کتبی مستند سازی شود.

تبصره - نمایندگی مجاز موظف است در دوره تعهد، داغی قطعات تعویضی را به مصرف‌کننده تحویل و رسید دریافت نماید.

ماده ۲۵- چنانچه به تشخیص مراجع مذکور در ماده (۳) قانون به علت عدم کیفیت تعمیرات، سهل‌انگاری و با استفاده از قطعات غیر استاندارد توسط عرضه‌کننده، واسطه خدمات پس از فروش و نمایندگی مجاز خسارتی متوجه مصرف‌کننده گردد، عرضه‌کننده موظف به جایگزین کردن قطعات، رفع نقصان خدمات بدون دریافت وجه و جبران خسارات وارده می‌باشد.

ماده ۲۶- تعداد نمایندگی‌های مجاز و واحدهای خدمات سیار، بر اساس دستورالعمل ابلاغی وزارت تعیین خواهد شد.

ماده ۲۷- عرضه‌کننده موظف است در شبکه نمایندگی‌های مجاز فروش و خدمات پس از فروش خود صرفاً از ظرفیت واحدهای دارای سطح کیفی قابل قبول، مطابق با ضوابط استاندارد ملی شیوه ارائه خدمات پس از فروش (استاندارد شماره ۱۹۱۱۷) و دستورالعمل شرایط، ضوابط و ارزیابی خدمات فروش استفاده نماید.

ماده ۲۸- عرضه‌کننده موظف است نسبت به استقرار شبکه رایانه‌ای برای واسطه‌ها و نمایندگی‌های مجاز فروش و خدمات پس از فروش شامل محاسبه مدت توقف خودرو، فهرست قطعات و مواد مصرفی و اجرت تعمیرات برای هر خودرو و نیز صورتحساب هر مصرف‌کننده اقدام نماید.

تبصره - شرکت عرضه‌کننده موظف است امکان دسترسی شرکت بازرسی به اطلاعات این شبکه را فراهم نماید.

ماده ۲۹- مسئولیت رسیدگی به شکایات مصرف‌کننده و جلب رضایت ایشان در مرحله اول بر عهده عرضه‌کننده می‌باشد. در صورت بروز اختلاف بین عرضه‌کننده و مصرف‌کننده، رأساً از طریق سازمان‌های صنعت، معدن و تجارت استان‌ها و با نظارت سازمان حمایت مصرف‌کنندگان و تولیدکنندگان مورد بررسی و رسیدگی قرار می‌گیرد. چنانچه رضایت مصرف‌کننده تأمین نشود، می‌تواند به هیأت حل اختلاف موضوع تبصره (۲) ماده (۳) قانون مراجعه کند. هیئت حل اختلاف موظف است ظرف بیست روز از تاریخ ثبت شکایات به موضوع رسیدگی و نسبت به آن کتباً اعلام رأی کند. ملاک رأی، نظر اکثریت اعضای هیئت است. این رأی باید ظرف ده روز از تاریخ ابلاغ اجرا شود.

تبصره ۱- دبیرخانه هیئت حل اختلاف موضوع این ماده و محل تشکیل جلسات آن در محل سازمان صنعت، معدن و تجارت استان‌ها می‌باشد.  
تبصره ۲- سازمان صنعت، معدن و تجارت استان‌ها مکلف است ظرف یک ماه از تاریخ تصویب این آیین‌نامه، هیئت‌های حل اختلاف مربوط را در محل آن سازمان با استفاده از پست‌های سازمانی موجود تشکیل داده و امکانات نیروی انسانی و محل لازم را در اختیار آنها قرار دهد.

تبصره ۳- ثبت اعتراض و رسیدگی به آن در هیئت حل اختلاف رایگان است. اما حق الزحمه کارشناس رسمی که در هیئت حاضر و اظهار نظر می‌کند باید ظرف پنج روز از تاریخ اعلام هیئت، توسط شاکی پرداخت شود، در غیر این صورت، هیئت پرونده اعتراض را با ذکر دلیل مختومه اعلام می‌نماید.

تبصره ۴- کلیه نهادها و سازمان‌هایی که مصرف‌کنندگان جهت طرح شکایت به آنها مراجعه می‌نمایند موظفند شکایت مصرف‌کننده را به وزارت ارسال نمایند.  
تبصره ۵- سازمان حمایت مصرف‌کنندگان و تولیدکنندگان ظرف یک ماه پس از ابلاغ این آیین‌نامه مکلف است دستورالعمل نحوه رسیدگی به شکایات مصرف‌کنندگان خودرو را به سازمان‌های صنعت، معدن و تجارت استان‌ها اعلام نمایند.

ماده ۳۰- عرضه‌کننده موظف است ساز و کار نظارت مستمر بر نمایندگی‌های مجاز را بر اساس وظایف تعیین شده در قانون آیین‌نامه و دستورالعمل‌های اجرای ذی ربط آن ایجاد نماید.

تبصره - نظارت بر ارزیابی ادواری عرضه‌کننده خودرو، واسطه فروش، واسطه خدمات پس از فروش و نمایندگی‌های مجاز آنها و ارائه گزارش‌های ارزیابی به وزارت و عرضه‌کننده، به عهده شرکت بازرسی منتخب وزارت می‌باشد.

تبصره ۲- عرضه‌کننده موظف است نام و نشانی کلیه نمایندگی‌های مجاز فعال و تعلیق شده خود را به همراه سایر مشخصات و همچنین مشخصات مشتریان مراجعه‌کننده به شبکه خدمات پس از فروش شامل نام مشتری، شماره تماس، نوع خودرو، تاریخ پذیرش و نام نمایندگی مراجعه‌شده را بصورت دسترسی بر خط جهت ارزیابی عملکرد آن، به شرکت بازرسی معرفی نماید.

ماده ۳۱- مسئولیت نظارت بر حسن اجرای این آیین‌نامه بر عهده وزارت است.

ماده ۳۲- تصمیم نامه شماره ۴۳۶۷۸/۴۴۱۳۳ مورخ ۱۳۸۹/۰۲/۲۹ لغو می‌شود.

جهت کسب اطلاعات بیشتر در خصوص قانون و آیین‌نامه حمایت از حقوق مصرف‌کننده خواهشمند است به وب سایت شرکت ایساکو [www.isaco.ir](http://www.isaco.ir) قسمت خدمات - حقوق مشتریان یا به موبایل اپلیکیشن ایساکو مراجعه و یا با شماره ۰۹۶۴۴۰ تماس حاصل فرمائید.

جهت ثبت و پیگیری درخواست‌ها، پیشنهادات و شکایات می‌توانید به سایت مدیریت ارتباط با مشتریان به آدرس [CRM.IKCO.IR](http://CRM.IKCO.IR) مراجعه فرمایید.

# ۴

## خدمات امدادی و طلایی امداد خودرو ایران

۱۴۱	درخواست خدمات امداد سیار
۱۴۳	فهرست خدمات امداد سیار
۱۴۴	خدمات کارت طلایی
۱۴۷	سایر خدمات

شرکت امداد خودرو ایران به عنوان پیشگام در ارائه خدمات نوین امدادی، در سال ۱۳۷۸ تأسیس گردید و هم اکنون مجهز به تخصصی ترین و گسترده ترین ناوگان امداد خودرویی در سراسر کشور می باشد. به دنبال استقبال هموطنان عزیز از خدمات کارت اشتراک " امداد سیار" و به منظور ایجاد رفاه، آرامش و اطمینان بیشتر، اقدام به ارائه مجموعه کاملی از خدمات خودرویی شامل امداد سیار، تعمیرات، سرویس های دوره ای، بازسازی زبان های وارده به خودرو و پوشش زبان ناشی از سرقت خودرو، تحت عنوان "خدمات طلایی" نموده است. در این بخش به تشریح انواع خدمات شرکت امداد خودرو ایران پرداخته شده است. جهت آشنایی با جزئیات و ضوابط و مقررات خدمات شرکت به سایت [www.096440.ir](http://www.096440.ir) مراجعه فرمایید.



#### مشتری گرامی

- شما مشمول دریافت خدمات شرکت امداد خودرو ایران می باشید. لطفاً با شماره ۰۹۶۴۴۰ (مرکز پاسخگویی این شرکت) تماس گرفته و با اعلام شماره شاسی (بدنه) خودرو، از نوع سطح خدمت و مدت اشتراک خود مطلع گردید.
- ❖ مشتریان می توانند جهت خرید یا ارتقاء سطح کارت اشتراک، از طریق شماره ۰۹۶۴۴۰، مراجعه به نمایندگی های مجاز ایران خودرو یا دفاتر بازاریابی شرکت که اطلاعات آنها در سایت شرکت موجود می باشد اقدام نمایند.
  - ❖ کلیه محصولات سواری صفر کیلومتر تولیدی شرکت ایران خودرو دارای اشتراک امداد سیار رایگان می باشند.

## ۱- درخواست خدمات امداد سیار

متقاضیان می‌توانند، درخواست امداد سیار، سرویس‌های ادواری و نگهداری خودرو، تعمیرات سبک و تعویض شیشه در محل را از طریق کانال‌های ارتباطی زیر انجام دهند:

■ تماس با شماره ۰۹۶۴۴۰ یا تلفن دفاتر منطقه‌ای مندرج در سایت شرکت

■ مراجعه به سایت امداد خودرو ایران [www.096440.ir](http://www.096440.ir)

■ استفاده از اپلیکیشن امداد و ثبت درخواست امداد

■ استفاده از اپلیکیشن ایساکو و ثبت درخواست امداد فوری

■ استفاده از web app امداد خودرو (دریافت لینک از طریق تماس با ۰۹۶۴۴۰)



۴

بعد از ثبت درخواست امداد، اکیپ‌های عملیاتی، در سریع‌ترین زمان ممکن، در محل مورد نظر مشتری، حضور خواهند یافت.

خودروهای امدادی، منقش به نام و آرم شرکت امداد خودرو ایران بوده و امدادگران شرکت نیز ملبس به لباس فرم شرکت و دارای کارت شناسایی معتبر می‌باشند.

(لینک شناسایی ناوگان امدادی پس از ثبت امداد به شماره همراه شما ارسال می‌گردد) بعد از اعزام امدادگر توسط مرکز پاسخگویی، مشخصات وی برای شما پیامک و موقعیت ایشان نسبت به موقعیت خودرو معیوب، از طریق لینک ارسالی قابل ردیابی می‌باشد.

- ❖ صورتحساب انجام خدمات، پس از پایان امداد رسانی به شماره همراه مشتری پیامک گردیده و از طریق لینک ارسالی، جزئیات خدمات و هزینه‌های مربوطه قابل مشاهده می‌باشد.
- ❖ پس از پایان امداد رسانی، لینک نظرسنجی به مشتری پیامک می‌گردد، لذا با اعلام میزان رضایت خود از خدمات دریافتی، شرکت را در ارائه خدمات مطلوب‌تر یاری نمایید.



جدول خدمات شرکت امداد خودرو ایران

کارت طلایی چهار ستاره	کارت طلایی سه ستاره	کارت طلایی دو ستاره	کارت طلایی یک ستاره	کارت طلایی سال	امداد سیار	شرح خدمات
<b>خدمات امدادی:</b>						
رایگان	رایگان	رایگان	رایگان	رایگان	رایگان	۱ پاسخ گویی به درخواست مشتریان
رایگان	رایگان	رایگان	رایگان	رایگان	رایگان	۲ راهنمایی و راه اندازی تلفنی
رایگان	رایگان	رایگان	رایگان	رایگان	رایگان	۳ اطلاع رسانی
رایگان	رایگان	رایگان	رایگان	رایگان	رایگان	۴ پیگیری امور مشتریان
رایگان	رایگان	رایگان	رایگان	رایگان	رایگان	۵ مشاوره فنی
رایگان	رایگان	رایگان	رایگان	رایگان	رایگان	۶ ایاب و ذهاب فعالیت های امدادی
طبق ضوابط خدمات طلایی			طبق تعرفه	طبق تعرفه	طبق تعرفه	۷ تعمیرات خودرو (قطعه و اجرت)*
طبق ضوابط			طبق تعرفه	طبق تعرفه	طبق تعرفه	۸ سرویس در محل (اتو کلیک) و امداد گلس
رایگان	رایگان	رایگان	رایگان	رایگان	رایگان	۹ حمل و جابجایی خودرو
رایگان	رایگان	رایگان	رایگان	رایگان	رایگان	۱۰ انتقال سرشنینان خودرو متوقف در جاده های بین شهری
<b>خدمات امدادی:</b>						
طبق ضوابط خدمات طلایی					-----	۱۱ پوشش زیان ناشی از حوادث
طبق ضوابط خدمات طلایی					-----	۱۲ پوشش زیان سرقت کلی و جزئی
طبق ضوابط خدمات طلایی				-----	-----	۱۳ پوشش زیان حوادث و بلایای طبیعی (سبل، زلزله، آتشفشان، تگرگ، طوفان، صاعقه، ریزش آوار، آتش سوزی، انفجار)
طبق ضوابط خدمات طلایی				-----	-----	۱۴ پوشش زیان پاشش اسید و مواد شیمیایی
طبق ضوابط خدمات طلایی				طبق تعرفه		۱۵ پوشش زیان شکست شیشه به تنهایی
طبق ضوابط خدمات طلایی					-----	۱۶ تعویض خودرو در خسارت و سرقت کلی
تا ۶۰۰۰۰ کیلومتر پیمایش	تا ۴۰۰۰۰ کیلومتر پیمایش	تا ۲۵۰۰۰ کیلومتر پیمایش	طبق تعرفه	طبق تعرفه	طبق تعرفه	۱۷ ارائه سرویس های ادواری و نگهداری
طبق ضوابط خدمات طلایی			طبق تعرفه	طبق تعرفه	طبق تعرفه	۱۸ انجام تعمیرات خودرو (قطعه و اجرت)*
هر ۶۰۰۰۰ کیلومتر پیمایش	-----	-----	-----	-----	-----	۱۹ تحویل لاستیک (حداکثر ۴ حلقه در یک دوره)

\* در صورتی که خودرو شما در دوره گارانتی شرکت ایران خودرو باشد، هزینه قطعات تعویضی، دستمزد و دریافت داغی قطعات، طبق ضوابط مشمول دوره گارانتی است.



## ۲- فهرست خدمات امداد سیار

- **راه‌اندازی تلفنی:** در صورت امکان راه‌اندازی خودرو توسط امدادخواه، کارشناسان مرکز پاسخگویی امداد خودرو ایران در ۲۴ ساعت شبانه‌روز آماده ارائه راهنمایی‌های فنی می‌باشند. کارشناسان فنی مستقر در مرکز پاسخگویی در صورت امکان، تلاش خواهند کرد ابرادات فنی خودرو را با راهنمایی مشتری در محل رفع نمایند. شایان ذکر است، این خدمات توسط امداد خودرو ایران در راستای سیاست‌های مشتری‌مداری گروه صنعتی ایران خودرو به صورت رایگان ارائه خواهد شد.
- **خدمات عمومی امداد:** این خدمات شامل باتری کمکی، تأمین سوخت، بازکردن درهای خودرو، پنچرگیری و تنظیم باد لاستیک، تعویض زاپاس و حمل خودرو می‌باشد که توسط ناوگان امداد سریع، پلاس یا حمل در محل مشتری برای اغلب خودروها، فارغ از برند کارخانه سازنده خودرو ارائه می‌گردد.
- **امداد سریع:** در صورتی که خودرو شما به علت نقص فنی یا سانحه متوقف گردد و ادامه حرکت آن، احتمال بروز سانحه یا زیان برای خودرو، راننده و سرنشینان را در پی داشته باشد، در هر زمان از شبانه‌روز و در هر نقطه از کشور که امکان دسترسی با خودرو امدادی از طریق راه‌های تعریف شده در وزارت راه و شهرسازی میسر باشد، ناوگان امدادی جهت رفع ایراد یا حمل خودرو به محل توقف خودرو اعزام خواهد شد.
- خدمات امداد سریع شامل تعمیرات سبک امدادی بوده که طی مدت کمتر از ۲۰ دقیقه در محل قابل انجام می‌باشد. امدادگران با حداکثر توان تلاش می‌کنند، تا جایی که شرایط محیطی و ایمنی اجازه دهد خودروی شما را در محل توقف عیب‌یابی و راه‌اندازی نمایند.
- **سرویس در محل (اتو کلیک):** به منظور رفاه حال مشتریان، خدمات سرویس در محل (تعویض روغن موتور، فیلترها، شمع، لنت ترمز، تسمه تایم، تأمین سوخت، پنچرگیری، تعویض تیغه برف پاک کن و ...) در محل زندگی یا کار ایشان، در اسرع وقت مطابق با زمان و مکان اعلام شده، توسط ناوگان اتو کلیک ارائه می‌گردد.
- **امداد پلاس:** خدمت امداد پلاس با هدف جلوگیری از حمل خودرو و مدیریت زمان مشتریان، جهت انجام خدمات تعمیرگاهی سبک ارائه می‌گردد. از عمده خدمات قابل ارائه در امداد پلاس می‌توان به تعویض رادیاتور، پمپ هیدرولیک، آلترناتور، استارت، شیلنگ پایین رادیاتور، و ده‌ها مورد دیگر اشاره نمود.
- **امداد گلس (تعویض شیشه در محل):** خدمت امداد گلس به منظور کاهش هزینه و جلوگیری از اتلاف وقت مشتری مطابق با زمان و مکان اعلام شده مشتری ارائه می‌گردد. در امداد گلس، خدماتی نظیر تعویض شیشه جلو، شیشه عقب، شیشه‌های جانبی، لچکی‌ها، چراغ و آینه قابل ارائه می‌باشد.
- **حمل خودرو:** در صورت عدم امکان راه‌اندازی خودرو در محل (توسط راه‌اندازی تلفنی، امداد سریع و امداد پلاس) حمل انواع خودرو با شیوه‌های نوین و استاندارد توسط ناوگان امدادی در طول ۲۴ ساعت شبانه‌روز، انجام می‌شود. با توجه به نوع خودرو متوقف شده و شرایط محیطی، ناوگان حمل شامل انواع خودرو سوار و خودروبر، عملیات امداد رسانی و حمل را در سطح استانداردهای بین‌المللی انجام می‌دهند.
- **انتقال سرنشینان خودروی معيوب:** انتقال رایگان سرنشینان خودرو به نزدیکترین شهر، در شرایطی که خودرو در جاده‌های بین شهری متوقف شده باشد، انجام می‌شود.

### ۳- خدمات کارت طلایی

مشترکینی که این خدمات را در قالب سطوح مختلف کارت طلایی سال، یک ستاره، دو ستاره، سه ستاره و چهار ستاره را خریداری می‌کنند، می‌توانند از خدمات ویژه شرکت امداد خودرو ایران به شرح ذیل بهره‌مند گردند:

- ارائه خدمات امدادی در تمام ساعات شبانه‌روز
- انتقال سرنشینان خودروی سانحه دیده به نزدیکترین شهر
- انتقال رایگان خودروی سانحه دیده به نزدیکترین نمایندگی مجاز
- پوشش زیان وارده به خودرو ناشی از سوانح، تصادفات و قطعات سرقت شده خودرو
- پوشش زیان تعویض خودرو ناشی از زیان کلی و سرقت کلی خودرو
- پوشش زیان وارده به خودرو ناشی از سوانح طبیعی نظیر: بارش تگرگ، آتشفشان، آذرخش، طوفان، سیل و زلزله
- پوشش زیان وارده به خودرو ناشی از سوانح غیر طبیعی نظیر: شکست شیشه به تنهایی، ریزش آوار، انفجار، ریزش مواد شیمیایی و اسیدی، افتادن یا پرتاب شی بر روی خودرو
- انجام تعمیرات خودرو مطابق با استانداردهای تعمیراتی شرکت ایران خودرو
- تضمین کیفیت و دوام رنگ خودرو تعمیر شده در دوره اشتراک به مدت یک سال

نکته ۱: در صورتی که مشترک، مقصر سانحه شناخته شده داشته باشد پوشش مازاد بر بیمه با رعایت ضوابط و مقررات در تعهد کارت طلایی می‌باشد.

نکته ۲: سقف تعهدات شرکت امداد خودرو ایران در زمان ارائه خدمات، شامل پوشش زیان، تعمیرات و سرویس‌های ادواری بر اساس ارزش خودرو و قطعات، مطابق قیمت‌های رسمی ایران خودرو و ایساکو در زمان خرید اشتراک می‌باشد.

#### ■ تصادفات

پوشش زیان ناشی از به هم خوردن دو یا چند خودرو، برخورد به جسم ثابت یا متحرک، برخورد جسمی دیگر به خودرو، واژگونی و سقوط خودرو و زیان از زیر خودرو در تعهد تمامی سطوح کارت طلایی می‌باشد.

## ■ سرقت

### – سرقت خودرو (کلی)

در صورتی که خودروی شما سرقت شود، نسبت به تشکیل پرونده اقدام نموده و مطابق ضوابط و مقررات شرکت امداد خودرو ایران، معرفی نامه جهت دریافت یک دستگاه خودروی صفر کیلومتر از محصولات موجود شرکت ایران خودرو دریافت خواهید نمود.

### – سرقت لوازم خودرو (جزیی)

در صورتی که قطعات و لوازمی از خودرو سرقت گردد، جهت پوشش زیان سرقت جزئی، بلافاصله پس از دریافت گزارش سرقت از مراجع انتظامی با شماره ۰۹۶۴۴۰ تماس حاصل نمایید.

**سوانح:** پوشش زیان ناشی از آتشفشان، آذرخش، بارش تگرگ، انفجار، طوفان، سیل و زلزله، ریزش مواد شیمیایی و اسیدی، شکست شیشه به تنهایی، ریزش آوار و افتادن شی بر روی خودرو در تعهد کلیه سطوح کارت طلایی به استثناء کارت سال می باشد.

**نکته:** جهت دریافت خدمات فوق الذکر (تصادفات، سرقت، سوانح) به یکی از نمایندگی های مجاز ایران خودرو و یا در صورتی که خودرو قابل حرکت می باشد به یکی از مراکز کارشناسی شرکت امداد خودرو ایران مراجعه نمایید (جهت مشاهده آدرس مراکز کارشناسی به سایت [www.096440.ir](http://www.096440.ir) مراجعه فرمایید).

**تعویض خودرو:** مشترکین برای جبران زیان های کلی خودرو ناشی از حادثه یا تصادف (بیش از ۶۰٪ ارزش روز خودرو) می توانند با ارائه مدارک معتبر، طبق ضوابط جاری و در چارچوب مقررات شرکت امداد خودرو ایران یک دستگاه خودروی صفر کیلومتر از محصولات ایران خودرو را دریافت نمایند.

## ■ سرویس دوره ای

جهت انجام سرویس های دوره ای خودروی خود می توانید در زمان اعتبار اشتراک در کیلومتر تعیین شده، در بازه ۵۰۰ کیلومتر قبل و حداکثر ۱۵۰۰ کیلومتر بعد از آن برای سرویس مورد نظر به نمایندگی های مجاز ایران خودرو مراجعه و یا طی تماس تلفنی با شماره ۰۹۶۴۴۰ از خدمت سرویس در محل (اتو کلیک) استفاده نمایید. در این خدمت متناسب با سطح خدمت خریداری شده و بر اساس قطعات تعریف شده در هر سرویس، تعویض قطعات مصرفی ذیل انجام می گیرد:

– تعویض روغن موتور

– تعویض فیلترها (هوا، روغن، سوخت)

– تعویض شمع موتور

– تعویض لنت ترمز جلو

- تعویض تسمه تایمینگ

#### ■ تعمیرات فنی خودرو

مشترکینی که این خدمات را در قالب کارت طلایی ۲-۳-۴ ستاره خریداری می‌کنند، در صورت بروز هرگونه ایراد فنی در خودرو، می‌توانند با مراجعه به نمایندگی‌های مجاز تعمیرات خودروی خود را طبق ضوابط امداد خودرو ایران و استانداردهای تعمیراتی گروه صنعتی ایران خودرو انجام دهند. در این خدمت کارشناسان امداد خودرو ایران بطور مستمر فرآیند انجام تعمیرات خودرو را در نمایندگی‌های مجاز گروه صنعتی ایران خودرو نظارت کرده و در نهایت پس از اطمینان از کیفیت خدمات، خودرو را به مشتری تحویل می‌دهند.

#### ■ ارائه چهار حلقه لاستیک

این خدمت با هدف آسایش و بهبود ایمنی سفرهای مشترکین امداد خودرو ایران در نظر گرفته شده است. مشترکین کارت طلایی ۴ ستاره می‌توانند از خدمات تعویض چهار حلقه لاستیک پس از طی مسافت ۶۰۰۰۰ کیلومتر در طول یک دوره اشتراک بهره‌مند گردند.

#### ■ جذب و تمدید اشتراک

کلیه خودروهای سواری تولید گروه صنعتی ایران خودرو تا ۱۰ سال از زمان تولید می‌توانند طبق ضوابط شرکت برای تمدید کارت طلایی در هر سال اقدام نمایند. در صورتی که مشترکین کارت طلایی قبل از اتمام اشتراک، مشمول شرایط تمدید باشند، نیازی به بازدید از خودرو نمی‌باشد، لیکن در صورت اتمام اعتبار اشتراک، صدور انواع کارت طلایی، بعد از بازدید و تأیید کارشناس مبنی بر سلامت خودرو، تمدید اشتراک مطابق ضوابط انجام خواهد شد. مدت اعتبار اشتراک امداد سیار خودروهای صفر کیلومتر تولیدی شرکت ایران خودرو که به اشتراک امداد خودرو ایران درآمده‌اند، دو سال می‌باشد.

#### ۴- سایر خدمات

شرکت امداد خودرو ایران مفتخر است علاوه بر ارائه خدمات ذکر شده در بخش‌های قبل، امکانات بیشتری را در اختیار متقاضیان قرار دهد.

#### ■ مرکز پاسخگویی

مرکز پاسخگویی امداد خودرو ایران با هدف هدایت و پاسخگویی به خواسته‌های تعریف شده مشتریان به شرح زیر ایجاد گردید:

- تعیین نوبت مراجعه به نمایندگی‌های مجاز
- تعیین نوبت خدمت سرویس در محل (اتو کلیک) و امداد گلس
- ثبت شکایات گروه صنعتی ایران خودرو
- ارائه خدمات بازاریابی و فروش
- این مرکز در حال حاضر، علاوه بر پاسخگویی به نیازهای فوق‌الذکر مرتبط با گروه صنعتی ایران خودرو، امکان ارائه خدمات به شرح زیر را برای سازمان‌ها و شرکت‌های دیگر فراهم نموده است:
- میزبانی هوشمندانه مرکز پاسخگویی
- ساماندهی ارائه خدمات به مشتری در کوتاه‌ترین زمان ممکن و سهولت استفاده از خدمات ارائه شده
- اخذ بازخورد از مشتریان در رابطه با محصولات و خدمات در راستای بهبود کیفیت مستمر
- ایجاد بانک جامع اطلاعاتی مشتریان

#### ■ امدادهای مناسبی

شرکت امداد خودرو ایران به منظور ارائه خدمات در مناسبت‌های خاص، نسبت به ارائه خدمات ویژه به مشتریان اقدام می‌نماید. انواع امدادهای مناسبی:

- امداد نوروزی
- امداد تابستانی
- امداد زمستانی
- امداد رسانی در طرح اربعین حسینی<sup>(ع)</sup>
- امداد طرح سالگرد رحلت حضرت امام<sup>(ع)</sup>

- امدادرسانی در زمان بروز سوانح غیر مترقبه

### ■ مرکز مشاوره فنی

با توجه به اهمیت بسط و گسترش آگاهی و اطلاعات عمومی خودرو و در راستای سیاست‌های کلی گروه صنعتی ایران خودرو، شرکت امداد خودرو ایران مرکز مشاوره فنی خود را راه‌اندازی نموده است. شما می‌توانید در هر ساعت از شبانه‌روز با شماره تلفن این مرکز تماس گرفته و سئوالات فنی خود را در خصوص کلیه محصولات سواری تولیدی گروه صنعتی ایران خودرو مطرح فرمائید. سیستم تلفن گویا، سئوال شما را ضبط می‌نماید و پس از طرح در کارگروه‌های تخصصی که بدین منظور تشکیل گردیده است در کوتاه‌ترین زمان ممکن پس از تماس، بهترین و کامل‌ترین پاسخ را در اختیارتان قرار می‌دهد.

### ■ پایگاه ثابت امدادی

با توجه به اهمیت امدادرسانی در جاده‌های پر تردد کشور، این شرکت از طریق حضور ثابت و تمام وقت در محورهای اصلی، خدمات تعمیرگاهی سبک، فروش قطعات، انجام سرویس‌های دوره‌ای و فروش اشتراک را به مشتریان، از طریق پایگاه‌های ثابت امدادی ارائه می‌نماید. جهت اطلاع از آدرس پایگاه‌های ثابت امدادی به سایت شرکت [www.096440.ir](http://www.096440.ir) مراجعه فرمایید.



### هشدار

#### مراقب سوذجویان باشید

هشدار امداد خودرو ایران برای جلوگیری از سوء استفاده امدادهای متفرقه و غیر استاندارد:

- ۱- محصولات ایران خودرو دارای دو سال اشتراک امدادی رایگان می‌باشند، در صورت هرگونه تماس شرکت‌های متفرقه با شما جهت راهنمایی و ترغیب به خرید کارت اشتراک، از طریق سایت شرکت یا تماس با ۰۹۶۴۴۰ از اصالت آنها اطمینان حاصل نمایید.
- ۲- شماره پیامک امداد خودرو ایران ۳۰۰۰۳۰ می‌باشد.
- ۳- هنگام دریافت خدمت و اعزام امدادگر از سوی امداد خودرو ایران، هویت امدادگر تنها از طریق کد و کارت شناسایی و استفاده از آرم (لوگوی) احراز می‌گردد.
- ۴- فاکتور خدمات ارائه شده را جهت اطمینان خاطر دریافت نمایید.
- ۵- تمام قطعات مورد استفاده امدادگران، قطعات اصلی محصولات ایران خودرو در بسته‌بندی ایساکو با برچسب اطمینان می‌باشد.

#### آدرس دفتر مرکزی شرکت:

تهران، خیابان شیخ بهایی شمالی، بالاتر از میدان شیخ بهایی، شماره ۲۸ صندوق پستی ۹۶۴۴ - ۱۳۱۸۵

جهت ارائه خدمات مطلوب به مشتریان گروه صنعتی ایران خودرو، شرکت امداد خودرو ایران علاوه بر دفتر تهران، دارای ۱۰ دفتر منطقه‌ای در شهرهای آذربایجان، اصفهان، اهواز، رشت، ساری، شیراز، کرمان، مشهد، همدان و دفتر حومه تهران می‌باشد. جهت اطلاع از آدرس و شماره تلفن دفاتر منطقه‌ای به سایت شرکت مراجعه فرمایید.



[www.096440.ir](http://www.096440.ir)

[www.emdadkhodro.com](http://www.emdadkhodro.com)



راه تو را می خواند ...



مرکز تماس ایران خودرو

۰۹۶۴۴۰

شرکت ایران خودرو (سهامی عام)  
تهران، بزرگراه شهید لشگری  
کیلومتر ۱۴ جاده مخصوص تهران کرج  
بلوار ایران خودرو، درب شماره ۱  
کد پستی ۱۳۸۹۹۱۳۶۵۷  
تلفن: ۴۸۹۰۱ (۰۲۱)  
نماینده: ۴۴۹۳۴۰۰۰ - ۱ (۰۲۱)  
مرکز پیامک: ۳۰۰۰۳  
پست الکترونیکی: info@ikco.ir  
پایگاه اینترنتی: www.ikco.ir